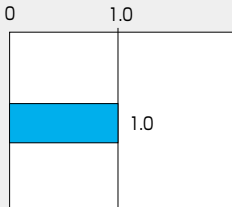


846T/847T

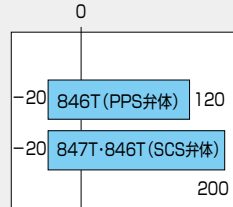
弁呼び径

50~300mm

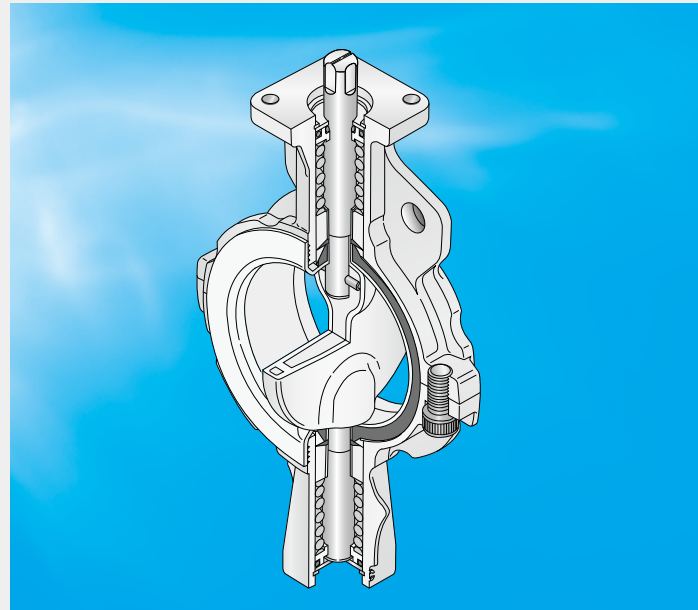
最高許容圧力 MPa



使用温度範囲 °C



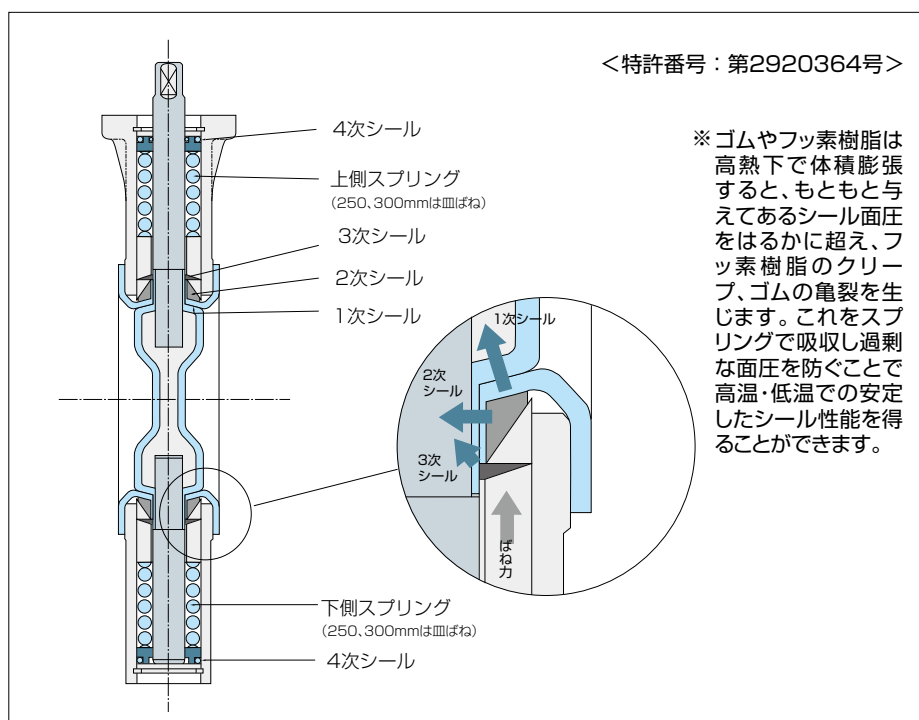
CE CEマーキング対応可能品



シール性能を高め信頼性を向上。 重ケミカルにも耐えるヘビーデューティー仕様。(847T)

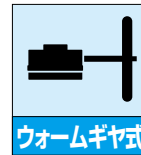
■特長

- ゴム/フッ素樹脂分離型で信頼性を向上
- 新構造によりシール性能を大幅に向上





レバー式



ウォームギヤ式



空気圧式



電動式

| 846T/847T 標準仕様 | | |
|--------------------------|---|---|
| 弁型式 | 846T | 847T |
| 本体形状(芯出し方法) | 中心型ウェハータイプ | |
| 弁呼び径 | 65、80、100、125、150、200、250、300mm | 50、65、80、100、125、150、200、250、300mm |
| 適用フランジ規格 | JIS 5K/10K、ANSI 125Lb/150Lb、BS10 TableE、DIN NP 10、BS 4504 PN 10 | |
| 面間寸法 | JIS B 2002 46系列 / ISO 5752 ウェハーバタフライバルブ(ショート) | |
| 最高許容圧力 ^{※1} | 1.0MPa | |
| 許容弁座リーク基準 | タイトシャット | |
| 加圧方向(流れ方向) | 両方向シール | |
| 試験圧力 | 本体耐圧 | 1.5MPa(水圧)、JIS 5Kのみ0.75MPa(水圧) |
| | 弁座リーク | 1.1MPa(空気圧)、JIS 5Kのみ0.55MPa(空気圧) |
| 使用温度範囲 ^{※1} | PPS弁体：-20℃~120℃、SCS弁体：-20℃~200℃ | -20℃~200℃ |
| 連続使用温度範囲 ^{※1,2} | PPS弁体：0℃~80℃、SCS弁体：0℃~150℃ | 0℃~150℃ |
| 標準材質 | 本体 | FCD-S |
| | 弁体 | PPS(65mm~200mm) ^{※4} 、SCS14 ^{※5} |
| | 弁棒 | SUS329J1 |
| | シートリング | PFA(65mm~200mm) ^{※4} 、PTFE(250、300mm) ^{※4} (バックアップラバー：フッ素ゴム) |
| トップフランジ | ISO5211/1 準拠 | |
| 配管用ガスケット ^{※3} | 不要 | |
| 塗装 | 200mmまで：エポキシ樹脂系塗装(マンセルN7) | |
| | 250mm以上：ポリエステル粉体焼付塗装(マンセルN7) | |

※ 847T及び100A以下の846Tは、外国為替および外国貿易法に定められる戦略物資に該当するため、輸出する場合には同法に基づく輸出許可が必要です。

詳細については弊社営業までお問い合わせください。

※1. 詳細は(846T/847T-05頁)圧力-温度レーティングをご参照ください。

※2. 連続使用温度範囲とは、1時間を超えて連続で使用する場合を示します。

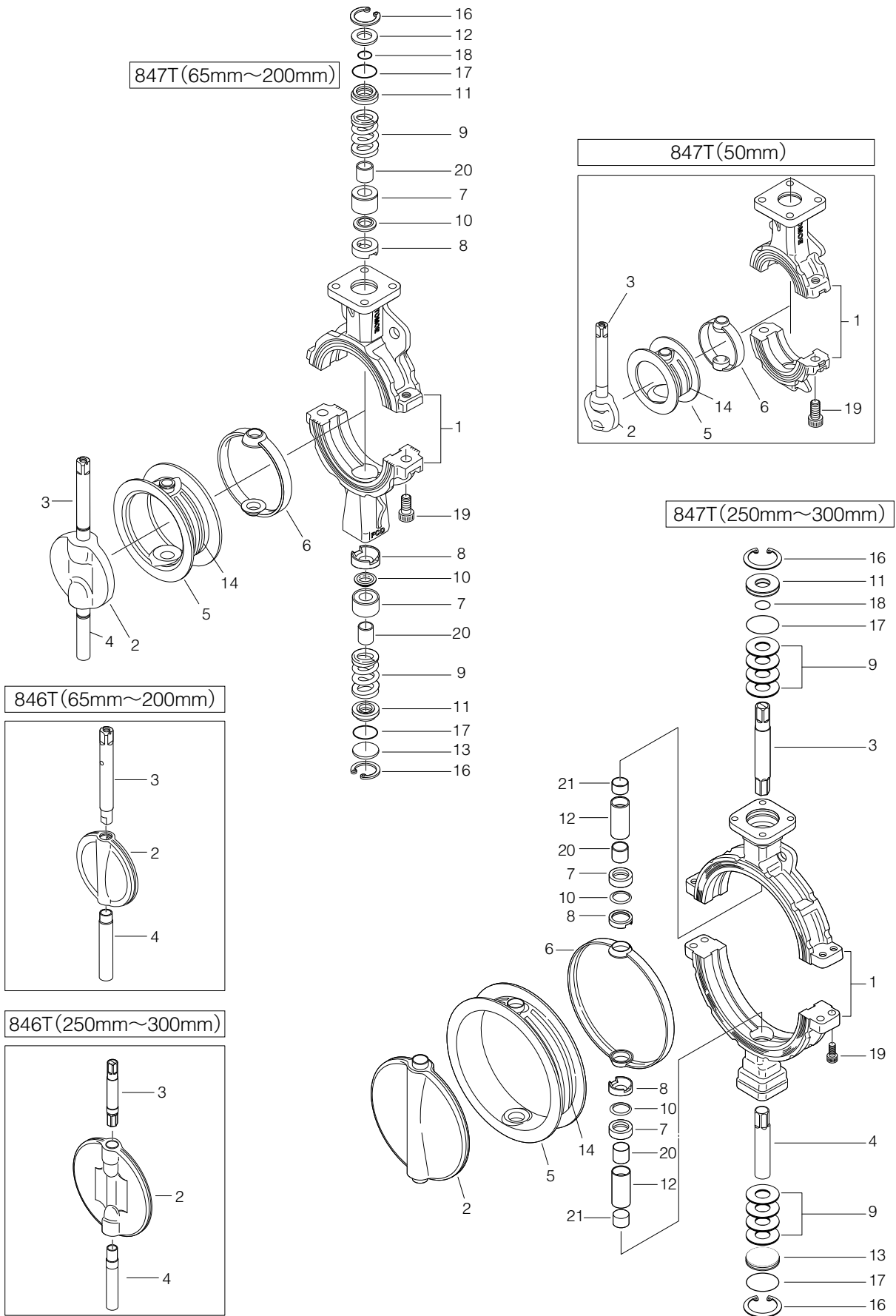
※3. 一度配管から外したバルブを再配管する場合は、ガスケットの使用を推奨致します。

※4. 食品衛生法に適合しています。

※5. 250mm・300mmの弁体材質は、SCS14のみとなります。

846T/847T

846T/847T 弁本体分解構造図



846T/847T 弁本体部部品表

■846T/847T本体部部品表(846T : 65~200mm、847T : 50~200mm)

| 品番 | 部品名 | 数量 | 備考 |
|-------|-----------|----|-------------|
| 1 | 本体 | 1 | |
| ☆ 2 | 弁体 | 1 | 注2)参照 |
| ☆ 3 | 上部弁棒 | 1 | 注2)参照 |
| ☆ 4 | 下部弁棒 | 1 | 注2)参照 |
| ★☆ 5 | シートリング | 1 | 注2)参照 |
| ★☆ 6 | バックアップラバー | 1 | 注2)参照 |
| 7 | ベアリング | 1 | 50mm |
| | | 2 | 65mm~200mm |
| 8 | 二次シールリング | 1 | 50mm |
| | | 2 | 65mm~200mm |
| 9 | スプリング | 1 | 50mm |
| | | 2 | 65mm~200mm |
| ★☆ 10 | グランドパッキン | 1 | 50mm |
| | | 2 | 65mm~200mm |
| 11 | ダストシール | 1 | 50mm |
| | | 2 | 65mm~200mm |
| 12 | スプリング押え | 1 | |
| 13 | 底フタ | 1 | 65mm~200mm |
| 14 | 補強板 | 4 | シートリングに貼り付け |
| 16 | C形止め輪 | 1 | 50mm |
| | | 2 | 65mm~200mm |
| ★☆ 17 | Oリング | 1 | 50mm |
| | | 2 | 65mm~200mm |
| ★☆ 18 | Oリング | 1 | |
| | | 2 | 50mm~150mm |
| 19 | 六角穴付きボルト | 4 | 200mm |
| | | 1 | 50mm |
| 20 | ベアリング | 1 | 50mm |
| | | 2 | 65mm~200mm |

■846T/847T本体部部品表(250mm、300mm)

| 品番 | 部品名 | 数量 | 備考 |
|-------|-----------|----|-------------|
| 1 | 本体 | 1 | |
| ☆ 2 | 弁体 | 1 | 注2)参照 |
| 3 | 上部弁棒 | 1 | |
| 4 | 下部弁棒 | 1 | |
| ★☆ 5 | シートリング | 1 | |
| ★☆ 6 | バックアップラバー | 1 | |
| 7 | ベアリング | 2 | |
| 8 | 二次シールリング | 2 | |
| 9 | 皿ばね | 8 | |
| ★☆ 10 | グランドパッキン | 2 | |
| 11 | ダストシール | 1 | |
| 12 | ベアリング | 2 | |
| 13 | 底フタ | 1 | |
| 14 | 補強板 | 4 | シートリングに貼り付け |
| 16 | C形止め輪 | 2 | |
| ★☆ 17 | Oリング | 2 | |
| ★☆ 18 | Oリング | 1 | 250mm |
| | | 2 | 300mm |
| 19 | 六角穴付きボルト | 4 | |
| | | 2 | |
| 20 | ベアリング | 2 | |
| 21 | ベアリング | 2 | |

注1) 品番の前に★印 [] の付いている部品は846T、☆印 [] の付いている部品は847Tの推奨交換部品です。

推奨交換部品をセットでご注文いただく場合には、「シートリングセット」とご用意ください。

注2) 品番5シートリングは、品番6バックアップラバーを組付けた状態で納入いたします。

847T(50~200mm)の場合は、さらに品番2弁体、品番3上部弁棒、及び品番4下部弁棒を組付けた状態で納入いたします。

847T(250mm、300mm)の場合は、品番2弁体を組付けた状態で納入いたします。

846T/847T

846T/847T 駆動部選定表

■846T

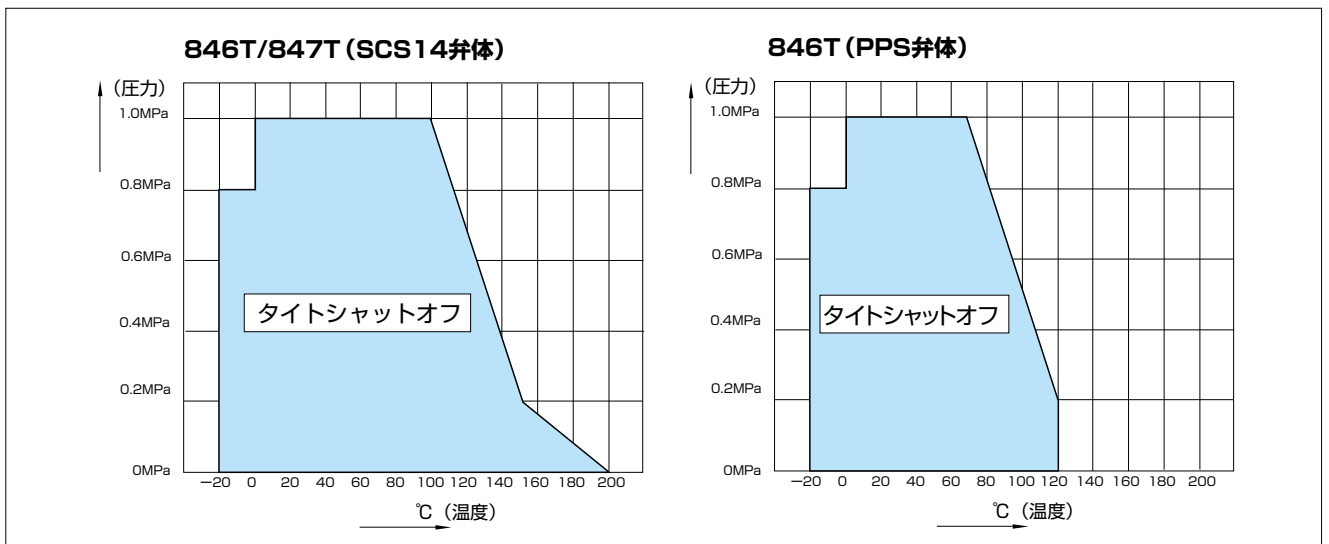
| 種類 | 型番 | 選定区分 | 呼び径 (上段:mm / 下段:inch) | | | | | | | |
|------------|----------------|-----------|-----------------------|---------|----------|----------|----------|----------|------------------|-----------------|
| | | | 65 2 1/2 | 80 3 | 100 4 | 125 5 | 150 6 | 200 8 | 250 10 | 300 12 |
| ロックレバー | 1T | 標準 重負荷 | 1T-1 | | | 1T-2 | | 1T-3 | | |
| ウォームギヤ | 2U | 標準 重負荷 | 2U-1 | | 2U-2 | | | 2U-3 | | 2U-4 |
| 複作動空気圧シリンダ | 7E | 標準 重負荷 | T85 | | T200 | | | T380 | | T750 TGA-125 |
| 単作動空気圧シリンダ | 7G,7F 3U,3K | 標準 重負荷 | T200S | | T380S | | T750S | | TG-10S TG-14S | |
| 単相電動機 | 4I | 標準 重負荷 | 4I-0 | | 4I-1 | | 4I-2 | | 4I-2.5 4I-3 | |
| 三相電動機 | 4J | 標準 重負荷 | SRJ-010 | | | SRJ-020 | | SRJ-060 | | |

■847T

| 種類 | 型番 | 選定区分 | 呼び径 (上段:mm / 下段:inch) | | | | | | | |
|------------|----------------|-----------|-----------------------|-------------|---------|----------|----------|----------|------------------|-----------------|
| | | | 50 2 | 65 2 1/2 | 80 3 | 100 4 | 125 5 | 150 6 | 200 8 | 250 10 |
| ロックレバー | 1T | 標準 重負荷 | 1T-1 | | | 1T-2 | | 1T-3 | | |
| ウォームギヤ | 2U | 標準 重負荷 | 2U-1 | | 2U-2 | | | 2U-3 | | 2U-4 |
| 複作動空気圧シリンダ | 7E,3A | 標準 重負荷 | T85 | | T200 | | | T380 | | T750 TGA-125 |
| 単作動空気圧シリンダ | 7G,7F 3U,3K | 標準 重負荷 | T200S | | T380S | | T750S | | TG-10S TG-14S | |
| 単相電動機 | 4I | 標準 重負荷 | 4I-0 | | 4I-1 | | 4I-2 | | 4I-2.5 4I-3 | |
| 三相電動機 | 4J | 標準 重負荷 | SRJ-010 | | | SRJ-020 | | SRJ-060 | | |

| | | |
|------|-----|---|
| 選定区分 | 標準 | 重負荷の各項目に全て該当しない場合 |
| | 重負荷 | 以下の各項目のいずれかに該当する場合 ①流体温度60℃以上の時 ②粉体・高粘性流体(使用可否はその都度お問い合わせ) ③最大管内流速3m/s以上 ④スロットリング仕様 ⑤開閉時間が30秒以上の低速 ⑥末端弁、ポンプ出口、緊急開放弁 |

846T/847T 圧力 - 温度レーティング



■846T-01

| 呼び径 | | 主 要 寸 法 (mm) | | | | | | | | | | | 概算 質量 (kg) |
|-----|-------|--------------|----------|----|----------------|----------------|----------------|----------------|-----------------|------------|----|---------|------------------|
| mm | inch | ϕd | ϕD | L | H ₁ | H ₂ | a ₁ | a ₂ | □S ₁ | ϕd_2 | t | フランジタイプ | |
| 65 | 2 1/2 | 67 | 115 | 46 | 125 | 125 | 23 | 12 | 12 | 14 | 12 | F07 | 3.3 |
| 80 | 3 | 82 | 131 | 46 | 132.5 | 132.5 | 23 | 12 | 12 | 14 | 12 | F07 | 3.7 |
| 100 | 4 | 102 | 152 | 52 | 148 | 148 | 28 | 17 | 14 | 16 | 12 | F07 | 5.1 |
| 125 | 5 | 127.6 | 190 | 56 | 171 | 171 | 28 | 17 | 14 | 18 | 14 | F10 | 8.5 |
| 150 | 6 | 151.6 | 217 | 56 | 183 | 183 | 28 | 17 | 14 | 18 | 14 | F10 | 10.1 |
| 200 | 8 | 197 | 266 | 60 | 220 | 220 | 31 | 21 | 18 | 22 | 14 | F10 | 14.3 |
| 250 | 10 | 247.5 | 320 | 68 | 260 | 260 | 35 | 30 | 24 | 28 | 14 | F10 | 27.8 |
| 300 | 12 | 296.4 | 374 | 78 | 297 | 297 | 35 | 30 | 24 | 30 | 16 | F12 | 38.1 |

■847T-01

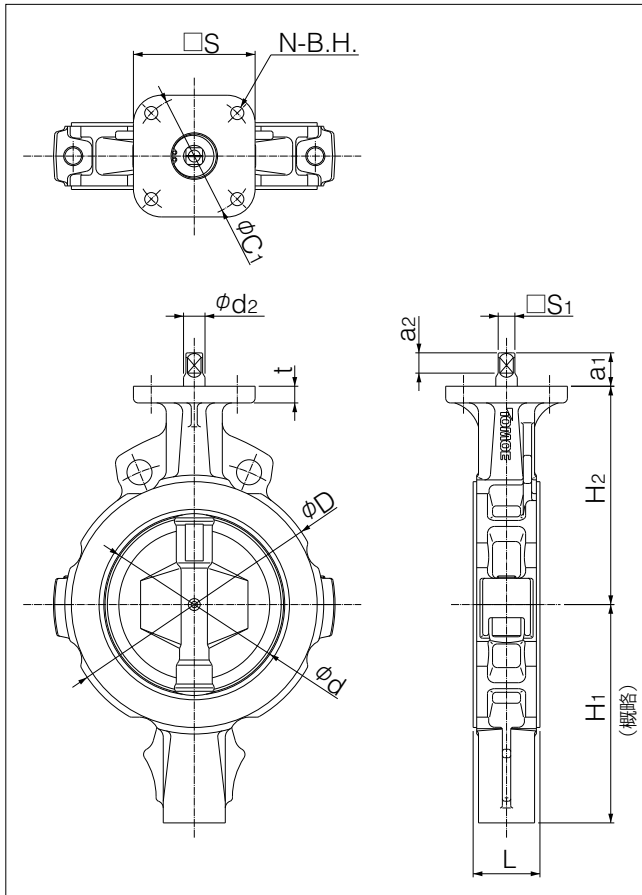
| 呼び径 | | 主 要 寸 法 (mm) | | | | | | | | | | | 概算 質量 (kg) |
|-----|-------|--------------|----------|----|----------------|----------------|----------------|----------------|-----------------|------------|----|---------|------------------|
| mm | inch | ϕd | ϕD | L | H ₁ | H ₂ | a ₁ | a ₂ | □S ₁ | ϕd_2 | t | フランジタイプ | |
| 50 | 2 | 53.4 | 96 | 43 | 62 | 118.5 | 23 | 12 | 12 | 14 | 12 | F07 | 2.2 |
| 65 | 2 1/2 | 67 | 115 | 46 | 125 | 125 | 23 | 12 | 12 | 14 | 12 | F07 | 3.3 |
| 80 | 3 | 82 | 131 | 46 | 132.5 | 132.5 | 23 | 12 | 12 | 14 | 12 | F07 | 3.6 |
| 100 | 4 | 102 | 152 | 52 | 148 | 148 | 28 | 17 | 14 | 16 | 12 | F07 | 5 |
| 125 | 5 | 127.6 | 190 | 56 | 171 | 171 | 28 | 17 | 14 | 18 | 14 | F10 | 8.5 |
| 150 | 6 | 151.6 | 217 | 56 | 183 | 183 | 28 | 17 | 14 | 18 | 14 | F10 | 10.1 |
| 200 | 8 | 197 | 266 | 60 | 220 | 220 | 31 | 21 | 18 | 22 | 14 | F10 | 14.6 |
| 250 | 10 | 247.5 | 320 | 68 | 260 | 260 | 35 | 30 | 24 | 28 | 14 | F10 | 27.8 |
| 300 | 12 | 296.4 | 374 | 78 | 297 | 297 | 35 | 30 | 24 | 30 | 16 | F12 | 38.1 |

■トップフランジ寸法表

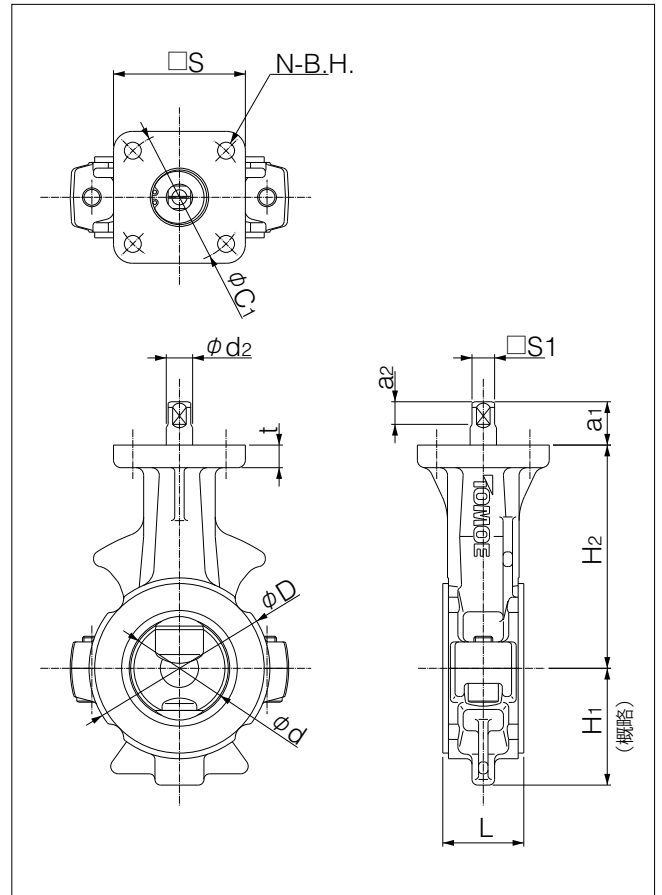
| フランジタイプ | □S | ϕC_1 | N | B.H. |
|---------|-----|------------|---|------|
| F07 | 70 | 70 | 4 | 9 |
| F10 | 102 | 102 | 4 | 11 |
| F12 | 125 | 125 | 4 | 13 |

846T/847T

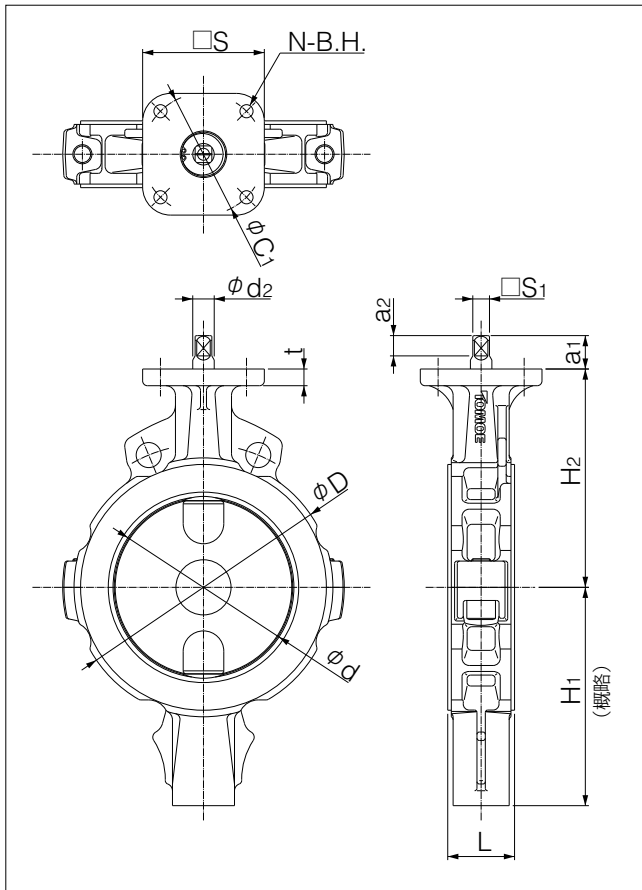
■846T 65mm~200mm



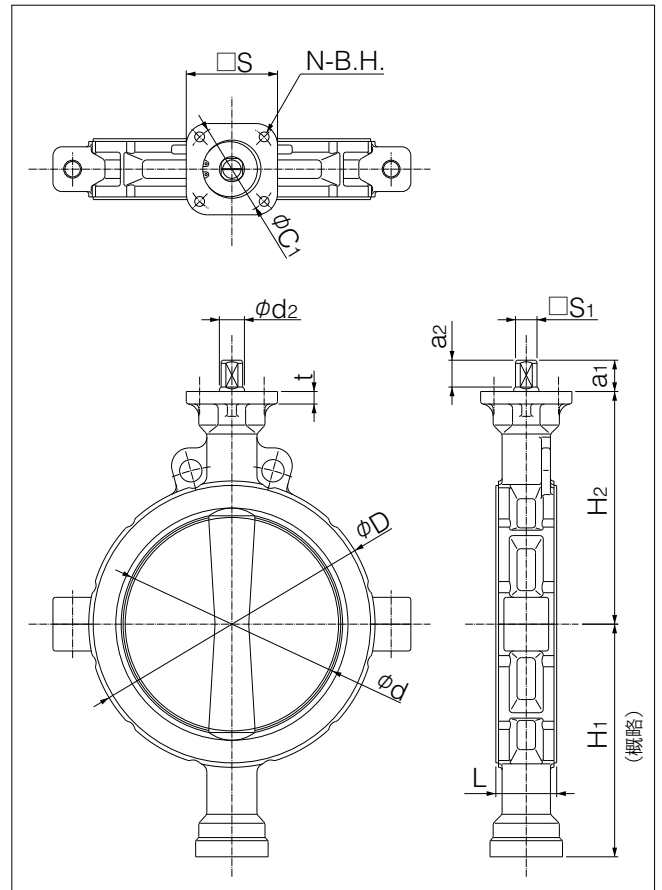
■847T 50mm



■847T 65mm~200mm



■847T 250mm, 300mm



ロックレバー式 846T-1T(65mm~200mm) / 847T-1T(50mm~200mm)

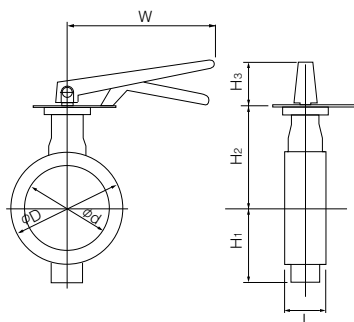
■846T-1T

| 呼び径 | | 主要寸法 (mm) | | | | | | | | レバー型式 | 概算質量 (kg) |
|-----|-------|-----------|-----|----|----------------|----------------|----------------|-----|------|-------|-----------|
| mm | inch | φd | φD | L | H ₁ | H ₂ | H ₃ | W | | | |
| 65 | 2 1/2 | 67 | 115 | 46 | 125 | 125 | 66 | 200 | 1T-1 | 3.9 | |
| 80 | 3 | 82 | 131 | 46 | 132.5 | 132.5 | 66 | 200 | 1T-1 | 4.3 | |
| 100 | 4 | 102 | 152 | 52 | 148 | 148 | 66 | 200 | 1T-1 | 5.7 | |
| 125 | 5 | 127.6 | 190 | 56 | 171 | 171 | 92 | 300 | 1T-2 | 9.8 | |
| 150 | 6 | 151.6 | 217 | 56 | 183 | 183 | 92 | 300 | 1T-2 | 11.4 | |
| 200 | 8 | 197 | 266 | 60 | 220 | 220 | 97 | 350 | 1T-3 | 16 | |

■847T-1T

| 呼び径 | | 主要寸法 (mm) | | | | | | | | レバー型式 | 概算質量 (kg) |
|-----|-------|-----------|-----|----|----------------|----------------|----------------|-----|------|-------|-----------|
| mm | inch | φd | φD | L | H ₁ | H ₂ | H ₃ | W | | | |
| 50 | 2 | 53.4 | 96 | 43 | 62 | 118.5 | 66 | 200 | 1T-1 | 2.8 | |
| 65 | 2 1/2 | 67 | 115 | 46 | 125 | 125 | 66 | 200 | 1T-1 | 3.9 | |
| 80 | 3 | 82 | 131 | 46 | 132.5 | 132.5 | 66 | 200 | 1T-1 | 4.2 | |
| 100 | 4 | 102 | 152 | 52 | 148 | 148 | 66 | 200 | 1T-1 | 5.6 | |
| 125 | 5 | 127.6 | 190 | 56 | 171 | 171 | 92 | 300 | 1T-2 | 9.8 | |
| 150 | 6 | 151.6 | 217 | 56 | 183 | 183 | 92 | 300 | 1T-2 | 11.4 | |
| 200 | 8 | 197 | 266 | 60 | 220 | 220 | 97 | 350 | 1T-3 | 16.3 | |

■846T/847T-1T



ウォームギヤ式 846T-2U(65mm~300mm) / 847T-2U(50mm~300mm)

■846T-2U

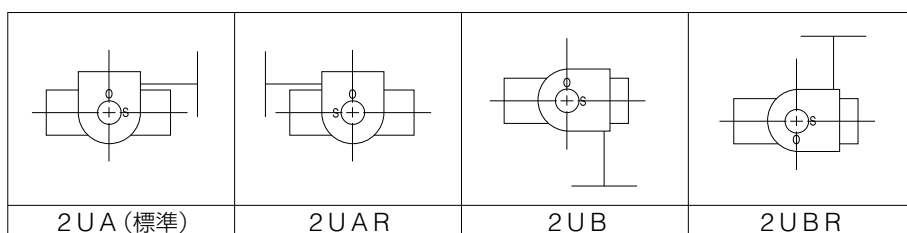
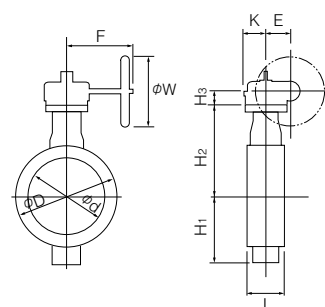
| 呼び径 | | 主要寸法 (mm) | | | | | | | | | | ウォームギヤ型式 | 概算質量 (kg) |
|-----|-------|-----------|-----|----|----------------|----------------|----------------|------|----|-------|-----|----------|-----------|
| mm | inch | φd | φD | L | H ₁ | H ₂ | H ₃ | E | K | F | W | | |
| 65 | 2 1/2 | 67 | 115 | 46 | 125 | 125 | 29.5 | 36 | 46 | 160 | 100 | 2U-1 | 5.6 |
| 80 | 3 | 82 | 131 | 46 | 132.5 | 132.5 | 29.5 | 36 | 46 | 160 | 100 | 2U-1 | 6 |
| 100 | 4 | 102 | 152 | 52 | 148 | 148 | 34.5 | 44 | 53 | 173.5 | 160 | 2U-2 | 9.3 |
| 125 | 5 | 127.6 | 190 | 56 | 171 | 171 | 34.5 | 44 | 53 | 173.5 | 160 | 2U-2 | 12.7 |
| 150 | 6 | 151.6 | 217 | 56 | 183 | 183 | 34.5 | 44 | 53 | 173.5 | 160 | 2U-2 | 14.3 |
| 200 | 8 | 197 | 266 | 60 | 220 | 220 | 41.5 | 67 | 75 | 198 | 200 | 2U-3 | 21.9 |
| 250 | 10 | 247.5 | 320 | 68 | 260 | 260 | 41.5 | 67 | 75 | 198 | 200 | 2U-3 | 36 |
| 300 | 12 | 296.4 | 374 | 78 | 297 | 297 | 48 | 87.5 | 90 | 222.5 | 200 | 2U-4 | 52 |

■847T-2U

| 呼び径 | | 主要寸法 (mm) | | | | | | | | | | ウォームギヤ型式 | 概算質量 (kg) |
|-----|-------|-----------|-----|----|----------------|----------------|----------------|------|----|-------|-----|----------|-----------|
| mm | inch | φd | φD | L | H ₁ | H ₂ | H ₃ | E | K | F | W | | |
| 50 | 2 | 53.4 | 96 | 43 | 62 | 118.5 | 29.5 | 36 | 46 | 160 | 100 | 2U-1 | 4.5 |
| 65 | 2 1/2 | 67 | 115 | 46 | 125 | 125 | 29.5 | 36 | 46 | 160 | 100 | 2U-1 | 5.6 |
| 80 | 3 | 82 | 131 | 46 | 132.5 | 132.5 | 29.5 | 36 | 46 | 160 | 100 | 2U-1 | 5.9 |
| 100 | 4 | 102 | 152 | 52 | 148 | 148 | 34.5 | 44 | 53 | 173.5 | 160 | 2U-2 | 9.2 |
| 125 | 5 | 127.6 | 190 | 56 | 171 | 171 | 34.5 | 44 | 53 | 173.5 | 160 | 2U-2 | 12.7 |
| 150 | 6 | 151.6 | 217 | 56 | 183 | 183 | 34.5 | 44 | 53 | 173.5 | 160 | 2U-2 | 14.3 |
| 200 | 8 | 197 | 266 | 60 | 220 | 220 | 41.5 | 67 | 75 | 198 | 200 | 2U-3 | 22.2 |
| 250 | 10 | 247.5 | 320 | 68 | 260 | 260 | 41.5 | 67 | 75 | 198 | 200 | 2U-3 | 36 |
| 300 | 12 | 296.4 | 374 | 78 | 297 | 297 | 48 | 87.5 | 90 | 222.5 | 200 | 2U-4 | 52 |

■846T/847T-2U

■ウォームギヤ(2U) 取付け方向



846T/847T

複作動空気圧シリンダ式 846T-7E(65mm~200mm)

■846T-7E 標準選定

| 呼び径 | | 主要寸法 (mm) | | | | | | | | | | シリンダ型式 | 概算質量 (kg) |
|-----|-------|-----------|----------|----|----------------|----------------|----------------|-----|-----|----------------|----------------|--------|-----------|
| mm | inch | ϕd | ϕD | L | H ₁ | H ₂ | H ₃ | A | P | f ₁ | f ₂ | | |
| 65 | 2 1/2 | 67 | 115 | 46 | 125 | 125 | 168 | 276 | 142 | 75 | 47 | T85 | 9 |
| 80 | 3 | 82 | 131 | 46 | 132.5 | 132.5 | 168 | 276 | 142 | 75 | 47 | T85 | 9 |
| 100 | 4 | 102 | 152 | 52 | 148 | 148 | 203 | 346 | 176 | 79 | 57 | T200 | 14 |
| 125 | 5 | 127.6 | 190 | 56 | 171 | 171 | 203 | 346 | 176 | 79 | 57 | T200 | 17 |
| 150 | 6 | 151.6 | 217 | 56 | 183 | 183 | 203 | 346 | 176 | 79 | 57 | T200 | 19 |
| 200 | 8 | 197 | 266 | 60 | 220 | 220 | 231 | 423 | 214 | 91 | 69 | T380 | 29 |
| 250 | 10 | 247.5 | 320 | 68 | 260 | 260 | 269 | 546 | 270 | 118 | 85 | T750 | 52 |
| 300 | 12 | 296.4 | 374 | 78 | 297 | 297 | 269 | 546 | 270 | 118 | 85 | T750 | 62 |

■846T-7E/3A 重負荷選定

| 呼び径 | | 主要寸法 (mm) | | | | | | | | | | シリンダ型式 | 概算質量 (kg) |
|-----|-------|-----------|----------|----|----------------|----------------|----------------|-----|-----|----------------|----------------|---------|-----------|
| mm | inch | ϕd | ϕD | L | H ₁ | H ₂ | H ₃ | A | P | f ₁ | f ₂ | | |
| 65 | 2 1/2 | 67 | 115 | 46 | 125 | 125 | 168 | 276 | 142 | 75 | 47 | T85 | 9 |
| 80 | 3 | 82 | 131 | 46 | 132.5 | 132.5 | 168 | 276 | 142 | 75 | 47 | T85 | 9 |
| 100 | 4 | 102 | 152 | 52 | 148 | 148 | 203 | 346 | 176 | 79 | 57 | T200 | 14 |
| 125 | 5 | 127.6 | 190 | 56 | 171 | 171 | 203 | 346 | 176 | 79 | 57 | T200 | 17 |
| 150 | 6 | 151.6 | 217 | 56 | 183 | 183 | 231 | 423 | 214 | 91 | 69 | T380 | 23 |
| 200 | 8 | 197 | 266 | 60 | 220 | 220 | 231 | 423 | 214 | 91 | 69 | T380 | 29 |
| 250 | 10 | 247.5 | 320 | 68 | 260 | 260 | 269 | 546 | 270 | 118 | 85 | T750 | 52 |
| 300 | 12 | 296.4 | 374 | 78 | 297 | 297 | 359 | 754 | 373 | 167 | 100 | TGA-125 | 81 |

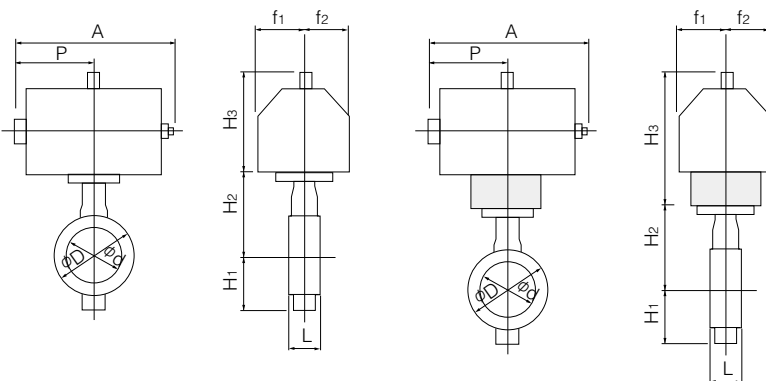
■846T-7E 高温仕様 (流体温度が100℃を越える場合)

| 呼び径 | | 主要寸法 (mm) | | | | | | | | | | シリンダ型式 | 概算質量 (kg) |
|-----|-------|-----------|----------|----|----------------|----------------|----------------|-----|-----|----------------|----------------|---------|-----------|
| mm | inch | ϕd | ϕD | L | H ₁ | H ₂ | H ₃ | A | P | f ₁ | f ₂ | | |
| 65 | 2 1/2 | 67 | 115 | 46 | 125 | 125 | 243 | 276 | 142 | 75 | 47 | T85 | 9 |
| 80 | 3 | 82 | 131 | 46 | 132.5 | 132.5 | 243 | 276 | 142 | 75 | 47 | T85 | 9 |
| 100 | 4 | 102 | 152 | 52 | 148 | 148 | 278 | 346 | 176 | 79 | 57 | T200 | 14 |
| 125 | 5 | 127.6 | 190 | 56 | 171 | 171 | 278 | 346 | 176 | 79 | 57 | T200 | 17 |
| 150 | 6 | 151.6 | 217 | 56 | 183 | 183 | 306 | 423 | 214 | 81 | 69 | T380 | 23 |
| 200 | 8 | 197 | 266 | 60 | 220 | 220 | 331 | 423 | 214 | 81 | 69 | T380 | 29 |
| 250 | 10 | 247.5 | 320 | 68 | 260 | 260 | 369 | 546 | 270 | 118 | 85 | T750 | 52 |
| 300 | 12 | 296.4 | 374 | 78 | 297 | 297 | 359 | 754 | 373 | 167 | 100 | TGA-125 | 81 |

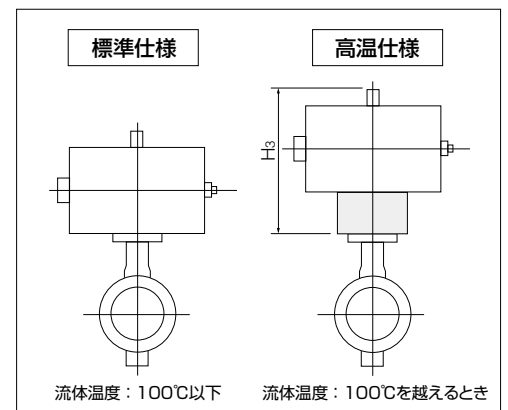
| | | |
|------------------|-----|--|
| 選 定 区 分 | 標準 | 重負荷の各項目に全て該当しない場合 |
| | 重負荷 | 以下の各項目のいずれかに該当する場合 ①流体温度60℃以上の時 ②粉体・高粘性流体 (使用可否はその都度お問い合わせ) ③最大管内流速3m/s以上 ④スロットリング仕様 ⑤開閉時間が30秒以上の低速 ⑥末端弁、ポンプ出口、緊急開放弁 |

■846T/847T-7E

高温仕様の場合



■駆動部搭載の注意



複作動空気圧シリンダ式 847T-7E(50mm~300mm)

■847T-7E 標準選定

| 呼び径 | | 主 要 寸 法 (mm) | | | | | | | | | | シリンダ 型式 | 概算質量 (kg) |
|-----|-------|--------------|-----|----|----------------|----------------|----------------|-----|-----|----------------|----------------|------------|--------------|
| mm | inch | φd | φD | L | H ₁ | H ₂ | H ₃ | A | P | f ₁ | f ₂ | | |
| 50 | 2 | 53.4 | 96 | 43 | 62 | 118.5 | 168 | 276 | 142 | 75 | 47 | T85 | 8 |
| 65 | 2 1/2 | 67 | 115 | 46 | 125 | 125 | 168 | 276 | 142 | 75 | 47 | T85 | 9 |
| 80 | 3 | 82 | 131 | 46 | 132.5 | 132.5 | 168 | 276 | 142 | 75 | 47 | T85 | 9 |
| 100 | 4 | 102 | 152 | 52 | 148 | 148 | 203 | 346 | 176 | 79 | 57 | T200 | 14 |
| 125 | 5 | 127.6 | 190 | 56 | 171 | 171 | 203 | 346 | 176 | 79 | 57 | T200 | 17 |
| 150 | 6 | 151.6 | 217 | 56 | 183 | 183 | 203 | 346 | 176 | 79 | 57 | T200 | 19 |
| 200 | 8 | 197 | 266 | 60 | 220 | 220 | 231 | 423 | 214 | 91 | 69 | T380 | 30 |
| 250 | 10 | 247.5 | 320 | 68 | 260 | 260 | 269 | 546 | 270 | 118 | 85 | T750 | 52 |
| 300 | 12 | 296.4 | 374 | 78 | 297 | 297 | 269 | 546 | 270 | 118 | 85 | T750 | 62 |

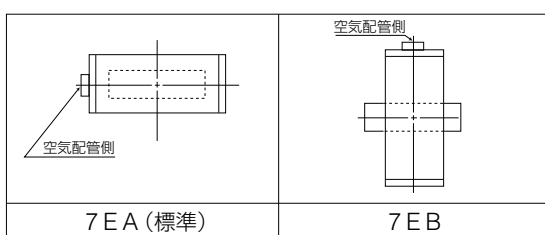
■847T-7E/3A 重負荷選定

| 呼び径 | | 主 要 寸 法 (mm) | | | | | | | | | | シリンダ 型式 | 概算質量 (kg) |
|-----|-------|--------------|-----|----|----------------|----------------|----------------|-----|-----|----------------|----------------|------------|--------------|
| mm | inch | φd | φD | L | H ₁ | H ₂ | H ₃ | A | P | f ₁ | f ₂ | | |
| 50 | 2 | 53.4 | 96 | 43 | 62 | 118.5 | 168 | 276 | 142 | 75 | 47 | T85 | 8 |
| 65 | 2 1/2 | 67 | 115 | 46 | 125 | 125 | 168 | 276 | 142 | 75 | 47 | T85 | 9 |
| 80 | 3 | 82 | 131 | 46 | 132.5 | 132.5 | 168 | 276 | 142 | 75 | 47 | T85 | 9 |
| 100 | 4 | 102 | 152 | 52 | 148 | 148 | 203 | 346 | 176 | 79 | 57 | T200 | 14 |
| 125 | 5 | 127.6 | 190 | 56 | 171 | 171 | 203 | 346 | 176 | 79 | 57 | T200 | 17 |
| 150 | 6 | 151.6 | 217 | 56 | 183 | 183 | 231 | 423 | 214 | 91 | 69 | T380 | 25 |
| 200 | 8 | 197 | 266 | 60 | 220 | 220 | 231 | 423 | 214 | 91 | 69 | T380 | 30 |
| 250 | 10 | 247.5 | 320 | 68 | 260 | 260 | 269 | 546 | 270 | 118 | 85 | T750 | 52 |
| 300 | 12 | 296.4 | 374 | 78 | 297 | 297 | 359 | 754 | 373 | 167 | 100 | TGA-125 | 81 |

■847T-7E/3A 高温仕様 (流体温度が100℃を越える場合)

| 呼び径 | | 主 要 寸 法 (mm) | | | | | | | | | | シリンダ 型式 | 概算質量 (kg) |
|-----|-------|--------------|-----|----|----------------|----------------|----------------|-----|-----|----------------|----------------|------------|--------------|
| mm | inch | φd | φD | L | H ₁ | H ₂ | H ₃ | A | P | f ₁ | f ₂ | | |
| 50 | 2 | 53.4 | 96 | 43 | 62 | 118.5 | 243 | 276 | 142 | 75 | 47 | T85 | 8 |
| 65 | 2 1/2 | 67 | 115 | 46 | 125 | 125 | 243 | 276 | 142 | 75 | 47 | T85 | 9 |
| 80 | 3 | 82 | 131 | 46 | 132.5 | 132.5 | 243 | 276 | 142 | 75 | 47 | T85 | 9 |
| 100 | 4 | 102 | 152 | 52 | 148 | 148 | 278 | 346 | 176 | 79 | 57 | T200 | 14 |
| 125 | 5 | 127.6 | 190 | 56 | 171 | 171 | 278 | 346 | 176 | 79 | 57 | T200 | 17 |
| 150 | 6 | 151.6 | 217 | 56 | 183 | 183 | 306 | 423 | 214 | 91 | 69 | T380 | 25 |
| 200 | 8 | 197 | 266 | 60 | 220 | 220 | 331 | 423 | 214 | 91 | 69 | T380 | 30 |
| 250 | 10 | 247.5 | 320 | 68 | 260 | 260 | 369 | 546 | 270 | 118 | 85 | T750 | 52 |
| 300 | 12 | 296.4 | 374 | 78 | 297 | 297 | 359 | 754 | 373 | 167 | 100 | TGA-125 | 81 |

■空気圧シリンダ (7E/3A) 取り付け方向



| | | |
|------------------|-----|--|
| 選 定 区 分 | 標 準 | 重負荷の各項目に全て該当しない場合 |
| | 重負荷 | 以下の各項目のいずれかに該当する場合 ①流体温度60℃以上の時 ②粉体・高粘性流体 (使用可否はその都度お問い合わせ) ③最大管内流速3m/s以上 ④スロットリング仕様 ⑤開閉時間が30秒以上の低速 ⑥末端弁、ポンプ出口、緊急開放弁 |

846T/847T

単作動空気圧シリンダ式 846T-7G(加圧開：65mm~200mm) / 846T-7F(加圧閉：65mm~200mm)

■846T-7G/7F 標準選定

| 呼び径 | | 主要寸法 (mm) | | | | | | | | | | シリンダ型式 | 概算質量 (kg) |
|-----|-------|-----------|----------|----|----------------|----------------|----------------|-----|-----|----------------|----------------|--------|-----------|
| mm | inch | ϕd | ϕD | L | H ₁ | H ₂ | H ₃ | A | P | f ₁ | f ₂ | | |
| 65 | 2 1/2 | 67 | 115 | 46 | 125 | 125 | 203 | 449 | 226 | 79 | 57 | T200S | 14 |
| 80 | 3 | 82 | 131 | 46 | 132.5 | 132.5 | 203 | 449 | 226 | 79 | 57 | T200S | 15 |
| 100 | 4 | 102 | 152 | 52 | 148 | 148 | 231 | 550 | 276 | 91 | 69 | T380S | 24 |
| 125 | 5 | 127.6 | 190 | 56 | 171 | 171 | 231 | 550 | 276 | 91 | 69 | T380S | 28 |
| 150 | 6 | 151.6 | 217 | 56 | 183 | 183 | 269 | 723 | 360 | 118 | 85 | T750S | 43 |
| 200 | 8 | 197 | 266 | 60 | 220 | 220 | 269 | 723 | 360 | 118 | 85 | T750S | 47 |

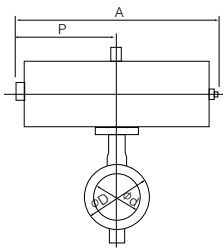
■846T-7G/7F 重負荷選定

| 呼び径 | | 主要寸法 (mm) | | | | | | | | | | シリンダ型式 | 概算質量 (kg) |
|-----|-------|-----------|----------|----|----------------|----------------|----------------|-----|-----|----------------|----------------|--------|-----------|
| mm | inch | ϕd | ϕD | L | H ₁ | H ₂ | H ₃ | A | P | f ₁ | f ₂ | | |
| 65 | 2 1/2 | 67 | 115 | 46 | 125 | 125 | 203 | 449 | 226 | 79 | 57 | T200S | 14 |
| 80 | 3 | 82 | 131 | 46 | 132.5 | 132.5 | 231 | 550 | 276 | 91 | 69 | T380S | 23 |
| 100 | 4 | 102 | 152 | 52 | 148 | 148 | 231 | 550 | 276 | 91 | 69 | T380S | 24 |
| 125 | 5 | 127.6 | 190 | 56 | 171 | 171 | 269 | 723 | 360 | 118 | 85 | T750S | 41 |
| 150 | 6 | 151.6 | 217 | 56 | 183 | 183 | 269 | 723 | 360 | 118 | 85 | T750S | 43 |

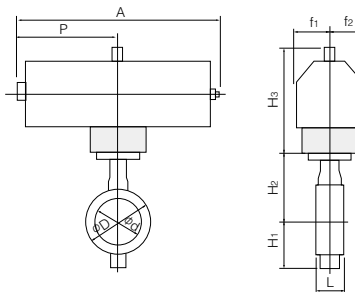
■846T-7G/7F 高温仕様 (SCS14弁体のみ:流体温度が100℃を越える場合)

| 呼び径 | | 主要寸法 (mm) | | | | | | | | | | シリンダ型式 | 概算質量 (kg) |
|-----|-------|-----------|----------|----|----------------|----------------|----------------|-----|-----|----------------|----------------|--------|-----------|
| mm | inch | ϕd | ϕD | L | H ₁ | H ₂ | H ₃ | A | P | f ₁ | f ₂ | | |
| 65 | 2 1/2 | 67 | 115 | 46 | 125 | 125 | 278 | 449 | 226 | 79 | 57 | T200S | 16 |
| 80 | 3 | 82 | 131 | 46 | 132.5 | 312.5 | 306 | 550 | 276 | 91 | 69 | T380S | 24 |
| 100 | 4 | 102 | 152 | 52 | 148 | 148 | 306 | 550 | 276 | 91 | 69 | T380S | 26 |
| 125 | 5 | 127.6 | 190 | 56 | 171 | 171 | 344 | 723 | 360 | 118 | 85 | T750S | 45 |
| 150 | 6 | 151.6 | 217 | 56 | 183 | 183 | 344 | 723 | 360 | 118 | 85 | T750S | 46 |

■846T/847T-7G/7F

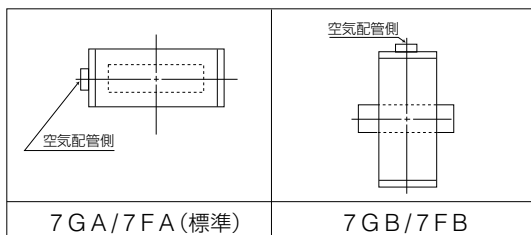


高温仕様の場合

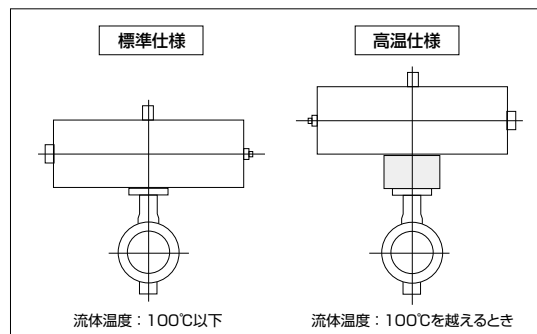


| | |
|-----|---|
| 標準 | 重負荷の各項目に全て該当しない場合 |
| 重負荷 | 以下の各項目のいずれかに該当する場合 ①流体温度60℃以上の時 ②粉体・高粘性流体 (使用可否はその都度お問い合わせ) ③最大管内流速3m/s以上 ④スロットリング仕様 ⑤開閉時間が30秒以上の低速 ⑥末端弁、ポンプ出口、緊急開放弁 |

■空気圧シリンダ (7G/7F) 取付け方向



■駆動部搭載の注意



■847T-7G/7F 標準選定

| 呼び径 | | 主 要 寸 法 (mm) | | | | | | | | | | シリンダ 型式 | 概算質量 (kg) |
|-----|-------|--------------|-----|----|----------------|----------------|----------------|-----|-----|----------------|----------------|------------|--------------|
| mm | inch | φd | φD | L | H ₁ | H ₂ | H ₃ | A | P | f ₁ | f ₂ | | |
| 50 | 2 | 53.4 | 96 | 43 | 62 | 118.5 | 203 | 449 | 226 | 79 | 57 | T200S | 13 |
| 65 | 2 1/2 | 67 | 115 | 46 | 125 | 125 | 203 | 449 | 226 | 79 | 57 | T200S | 14 |
| 80 | 3 | 82 | 131 | 46 | 132.5 | 132.5 | 203 | 449 | 226 | 79 | 57 | T200S | 15 |
| 100 | 4 | 102 | 152 | 52 | 148 | 148 | 231 | 550 | 276 | 91 | 69 | T380S | 24 |
| 125 | 5 | 127.6 | 190 | 56 | 171 | 171 | 231 | 550 | 276 | 91 | 69 | T380S | 28 |
| 150 | 6 | 151.6 | 217 | 56 | 183 | 183 | 269 | 723 | 360 | 118 | 85 | T750S | 43 |
| 200 | 8 | 197 | 266 | 60 | 220 | 220 | 269 | 723 | 360 | 118 | 85 | T750S | 47 |

■847T-7G/7F 重負荷選定

| 呼び径 | | 主 要 寸 法 (mm) | | | | | | | | | | シリンダ 型式 | 概算質量 (kg) |
|-----|-------|--------------|-----|----|----------------|----------------|----------------|-----|-----|----------------|----------------|------------|--------------|
| mm | inch | φd | φD | L | H ₁ | H ₂ | H ₃ | A | P | f ₁ | f ₂ | | |
| 50 | 2 | 53.4 | 96 | 43 | 62 | 118.5 | 203 | 449 | 226 | 79 | 57 | T200S | 13 |
| 65 | 2 1/2 | 67 | 115 | 46 | 125 | 125 | 203 | 449 | 226 | 79 | 57 | T200S | 14 |
| 80 | 3 | 82 | 131 | 46 | 132.5 | 132.5 | 231 | 550 | 276 | 91 | 69 | T380S | 23 |
| 100 | 4 | 102 | 152 | 52 | 148 | 148 | 231 | 550 | 276 | 91 | 69 | T380S | 24 |
| 125 | 5 | 127.6 | 190 | 56 | 171 | 171 | 269 | 723 | 360 | 118 | 85 | T750S | 41 |
| 150 | 6 | 151.6 | 217 | 56 | 183 | 183 | 269 | 723 | 360 | 118 | 85 | T750S | 43 |

■847T-7G/7F 高温仕様

| 呼び径 | | 主 要 寸 法 (mm) | | | | | | | | | | シリンダ 型式 | 概算質量 (kg) |
|-----|-------|--------------|-----|----|----------------|----------------|----------------|-----|-----|----------------|----------------|------------|--------------|
| mm | inch | φd | φD | L | H ₁ | H ₂ | H ₃ | A | P | f ₁ | f ₂ | | |
| 50 | 2 | 53.4 | 96 | 43 | 62 | 118.5 | 278 | 449 | 226 | 79 | 57 | T200S | 13 |
| 65 | 2 1/2 | 67 | 115 | 46 | 125 | 125 | 278 | 449 | 226 | 79 | 57 | T200S | 16 |
| 80 | 3 | 82 | 131 | 46 | 132.5 | 132.5 | 306 | 550 | 276 | 91 | 69 | T380S | 24 |
| 100 | 4 | 102 | 152 | 52 | 148 | 148 | 306 | 550 | 276 | 91 | 69 | T380S | 26 |
| 125 | 5 | 127.6 | 190 | 56 | 171 | 171 | 344 | 723 | 360 | 118 | 85 | T750S | 45 |
| 150 | 6 | 151.6 | 217 | 56 | 183 | 183 | 344 | 723 | 360 | 118 | 85 | T750S | 46 |

| | | |
|------|-----|---|
| 選定区分 | 標準 | 重負荷の各項目に全て該当しない場合 |
| | 重負荷 | 以下の各項目のいずれかに該当する場合 ①流体温度60℃以上の時 ②粉体・高粘性流体 (使用可否はその都度お問い合わせ) ③最大管内流速3m/s以上 ④スロットリング仕様 ⑤開閉時間が30秒以上の低速 ⑥末端弁、ポンプ出口、緊急開放弁 |

846T/847T

単作動空気圧シリンダ式 846T-3U (加圧開：200mm) / 846T-3K (加圧閉：200mm)
847T-3U (加圧開：200mm~300mm) / 847T-3K (加圧閉：200mm~300mm)

■846T-3U/3K 標準選定

| 呼び径 | | 主要寸法 (mm) | | | | | | | | | | シリンダ型式 | 概算質量 (kg) |
|-----|------|-----------|----------|----|----------------|----------------|----------------|------|-----|----------------|----------------|--------|-----------|
| mm | inch | ϕd | ϕD | L | H ₁ | H ₂ | H ₃ | A | P | f ₁ | f ₂ | | |
| 250 | 10 | 247.5 | 320 | 68 | 260 | 260 | 307 | 1080 | 720 | 94 | 206 | TG-12S | 122 |
| 300 | 12 | 296.4 | 374 | 78 | 297 | 297 | 307 | 1080 | 720 | 94 | 206 | TG-12S | 132 |

■846T-3U/3K 重負荷選定

| 呼び径 | | 主要寸法 (mm) | | | | | | | | | | シリンダ型式 | 概算質量 (kg) |
|-----|------|-----------|----------|----|----------------|----------------|----------------|------|-----|----------------|----------------|--------|-----------|
| mm | inch | ϕd | ϕD | L | H ₁ | H ₂ | H ₃ | A | P | f ₁ | f ₂ | | |
| 200 | 8 | 197 | 266 | 60 | 220 | 220 | 307 | 945 | 585 | 70 | 165 | TG-10S | 66 |
| 250 | 10 | 247.5 | 320 | 68 | 260 | 260 | 340 | 1255 | 865 | 131 | 257 | TG-14S | 218 |
| 300 | 12 | 296.4 | 374 | 78 | 297 | 297 | 340 | 1255 | 865 | 131 | 257 | TG-14S | 228 |

■847T-3U/3K 標準選定

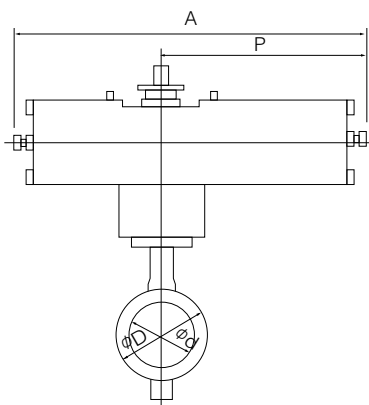
| 呼び径 | | 主要寸法 (mm) | | | | | | | | | | シリンダ型式 | 概算質量 (kg) |
|-----|------|-----------|----------|----|----------------|----------------|----------------|------|-----|----------------|----------------|--------|-----------|
| mm | inch | ϕd | ϕD | L | H ₁ | H ₂ | H ₃ | A | P | f ₁ | f ₂ | | |
| 250 | 10 | 247.5 | 320 | 68 | 260 | 260 | 307 | 1080 | 720 | 94 | 206 | TG-12S | 123 |
| 300 | 12 | 296.4 | 374 | 78 | 297 | 297 | 307 | 1080 | 720 | 94 | 206 | TG-12S | 133 |

■847T-3U/3K 重負荷選定

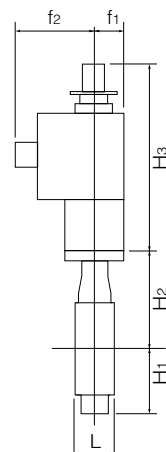
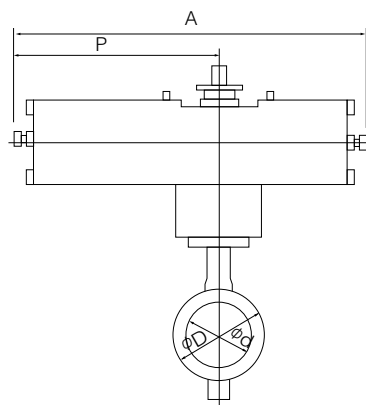
| 呼び径 | | 主要寸法 (mm) | | | | | | | | | | シリンダ型式 | 概算質量 (kg) |
|-----|------|-----------|----------|----|----------------|----------------|----------------|------|-----|----------------|----------------|--------|-----------|
| mm | inch | ϕd | ϕD | L | H ₁ | H ₂ | H ₃ | A | P | f ₁ | f ₂ | | |
| 200 | 8 | 197 | 266 | 60 | 220 | 220 | 307 | 945 | 585 | 70 | 165 | TG-10S | 66 |
| 250 | 10 | 247.5 | 320 | 68 | 260 | 260 | 340 | 1255 | 865 | 131 | 257 | TG-14S | 219 |
| 300 | 12 | 296.4 | 374 | 78 | 297 | 297 | 340 | 1255 | 865 | 131 | 257 | TG-14S | 229 |

| | | |
|------|-----|--|
| 選定区分 | 標準 | 重負荷の各項目に全て該当しない場合 |
| | 重負荷 | 以下の各項目のいずれかに該当する場合 ①流体温度60℃以上の時 ②粉体・高粘性流体 (使用可否はその都度お問い合わせ) ③最大管内流速3m/s以上 ④スロットリング仕様 ⑤開閉時間が30秒以上の低速 ⑥末端弁、ポンプ出口、緊急開放弁 |

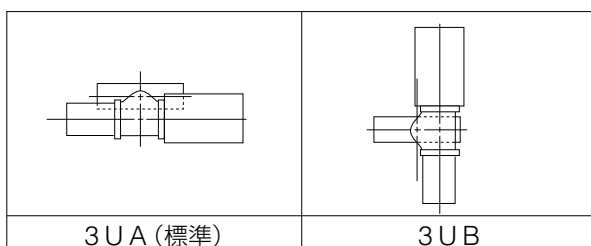
■846T/847T-3U



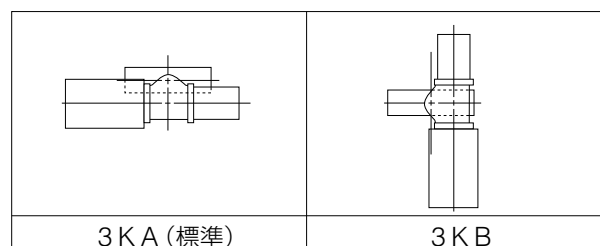
■846T/847T-3K



■空気圧シリンダ (3U) 取付け方向



■空気圧シリンダ (3K) 取付け方向



単相電動機 846T-4I(65mm~200mm) / 847T-4I(50mm~300mm)

■846T-4I 標準仕様

| 呼び径 | | 主要寸法 (mm) | | | | | | | | | | 電動機型式 | 概算質量 (kg) |
|-----|-------|-----------|-----|----|----------------|----------------|----------------|-----|-----|-----|----|--------|-----------|
| mm | inch | φd | φD | L | H ₁ | H ₂ | H ₃ | A | P | F | K | | |
| 65 | 2 1/2 | 67 | 115 | 46 | 125 | 125 | 150 | 202 | 100 | 85 | 54 | 4I-0 | 7.5 |
| 80 | 3 | 82 | 131 | 46 | 132.5 | 132.5 | 165 | 252 | 138 | 126 | 65 | 4I-1 | 10.1 |
| 100 | 4 | 102 | 152 | 52 | 148 | 148 | 165 | 252 | 138 | 126 | 65 | 4I-1 | 11.5 |
| 125 | 5 | 127.6 | 190 | 56 | 171 | 171 | 198 | 310 | 167 | 154 | 85 | 4I-2 | 20.3 |
| 150 | 6 | 151.6 | 217 | 56 | 183 | 183 | 198 | 310 | 167 | 154 | 85 | 4I-2 | 22 |
| 200 | 8 | 197 | 266 | 60 | 220 | 220 | 198 | 310 | 167 | 154 | 85 | 4I-2.5 | 27.6 |

■846T-4I 高温仕様 (SCS14弁体のみ:流体温度が100℃を越える場合)

| 呼び径 | | 主要寸法 (mm) | | | | | | | | | | 電動機型式 | 概算質量 (kg) |
|-----|-------|-----------|-----|----|----------------|----------------|----------------|-----|-----|-----|----|--------|-----------|
| mm | inch | φd | φD | L | H ₁ | H ₂ | H ₃ | A | P | F | K | | |
| 65 | 2 1/2 | 67 | 115 | 46 | 125 | 125 | 225 | 202 | 100 | 85 | 54 | 4I-0 | 8.6 |
| 80 | 3 | 82 | 131 | 46 | 132.5 | 132.5 | 240 | 252 | 138 | 126 | 65 | 4I-1 | 11.2 |
| 100 | 4 | 102 | 152 | 52 | 148 | 148 | 240 | 252 | 138 | 126 | 65 | 4I-1 | 12.8 |
| 125 | 5 | 127.6 | 190 | 56 | 171 | 171 | 273 | 310 | 167 | 154 | 85 | 4I-2 | 21.5 |
| 150 | 6 | 151.6 | 217 | 56 | 183 | 183 | 273 | 310 | 167 | 154 | 85 | 4I-2 | 23.1 |
| 200 | 8 | 197 | 266 | 60 | 220 | 220 | 273 | 310 | 167 | 154 | 85 | 4I-2.5 | 28.9 |

■847T-4I 標準仕様

| 呼び径 | | 主要寸法 (mm) | | | | | | | | | | 電動機型式 | 概算質量 (kg) |
|-----|-------|-----------|-----|----|----------------|----------------|----------------|-----|-----|-----|-----|--------|-----------|
| mm | inch | φd | φD | L | H ₁ | H ₂ | H ₃ | A | P | F | K | | |
| 50 | 2 | 53.4 | 96 | 43 | 62 | 118.5 | 150 | 202 | 100 | 85 | 54 | 4I-0 | 6.4 |
| 65 | 2 1/2 | 67 | 115 | 46 | 125 | 125 | 150 | 202 | 100 | 85 | 54 | 4I-0 | 7.5 |
| 80 | 3 | 82 | 131 | 46 | 132.5 | 132.5 | 165 | 252 | 138 | 126 | 65 | 4I-1 | 10 |
| 100 | 4 | 102 | 152 | 52 | 148 | 148 | 165 | 252 | 138 | 126 | 65 | 4I-1 | 11.4 |
| 125 | 5 | 127.6 | 190 | 56 | 171 | 171 | 198 | 310 | 167 | 154 | 85 | 4I-2 | 20.3 |
| 150 | 6 | 151.6 | 217 | 56 | 183 | 183 | 198 | 310 | 167 | 154 | 85 | 4I-2 | 22 |
| 200 | 8 | 197 | 266 | 60 | 220 | 220 | 198 | 310 | 167 | 154 | 85 | 4I-2.5 | 27.9 |
| 250 | 10 | 247.5 | 320 | 68 | 260 | 260 | 230 | 388 | 223 | 246 | 136 | 4I-3 | 52 |
| 300 | 12 | 296.4 | 374 | 78 | 297 | 297 | 230 | 388 | 223 | 246 | 136 | 4I-3 | 62 |

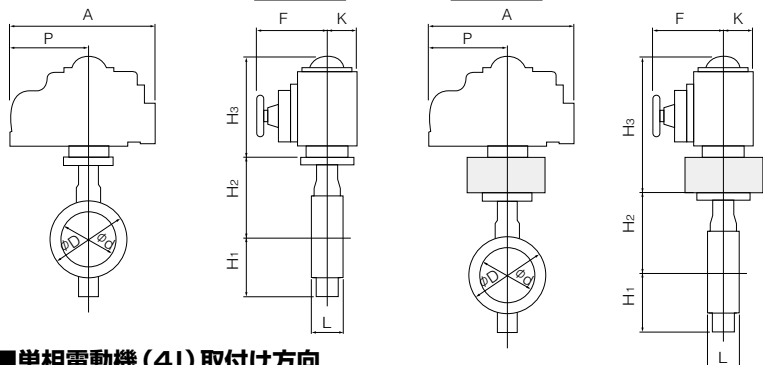
■847T-4I 高温仕様 (流体温度が100℃を越える場合)

| 呼び径 | | 主要寸法 (mm) | | | | | | | | | | 電動機型式 | 概算質量 (kg) |
|-----|-------|-----------|-----|----|----------------|----------------|----------------|-----|-----|-----|-----|--------|-----------|
| mm | inch | φd | φD | L | H ₁ | H ₂ | H ₃ | A | P | F | K | | |
| 50 | 2 | 53.4 | 96 | 43 | 62 | 118.5 | 225 | 202 | 100 | 85 | 54 | 4I-0 | 7.5 |
| 65 | 2 1/2 | 67 | 115 | 46 | 125 | 125 | 225 | 202 | 100 | 85 | 54 | 4I-0 | 8.6 |
| 80 | 3 | 82 | 131 | 46 | 132.5 | 132.5 | 240 | 252 | 138 | 126 | 65 | 4I-1 | 11.1 |
| 100 | 4 | 102 | 152 | 52 | 148 | 148 | 240 | 252 | 138 | 126 | 65 | 4I-1 | 12.7 |
| 125 | 5 | 127.6 | 190 | 56 | 171 | 171 | 273 | 310 | 167 | 154 | 85 | 4I-2 | 21.5 |
| 150 | 6 | 151.6 | 217 | 56 | 183 | 183 | 273 | 310 | 167 | 154 | 85 | 4I-2 | 23.1 |
| 200 | 8 | 197 | 266 | 60 | 220 | 220 | 273 | 310 | 167 | 154 | 85 | 4I-2.5 | 29.2 |
| 250 | 10 | 247.5 | 320 | 68 | 260 | 260 | 305 | 388 | 223 | 246 | 136 | 4I-3 | 54 |
| 300 | 12 | 296.4 | 374 | 78 | 297 | 297 | 305 | 388 | 223 | 246 | 136 | 4I-3 | 64 |

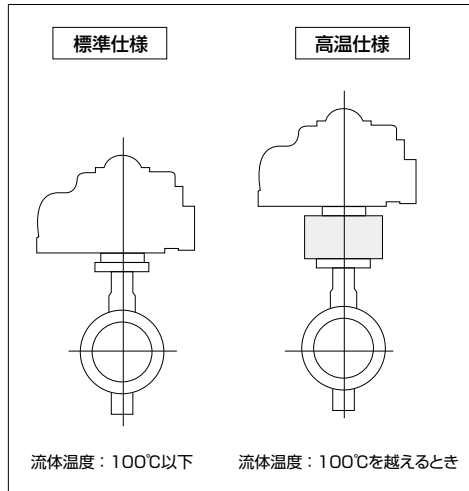
■846T/847T-4I

標準仕様

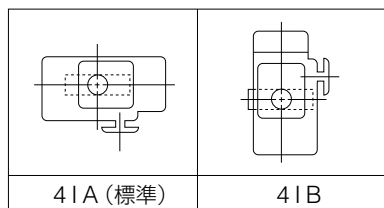
高温仕様



■駆動部搭載の注意

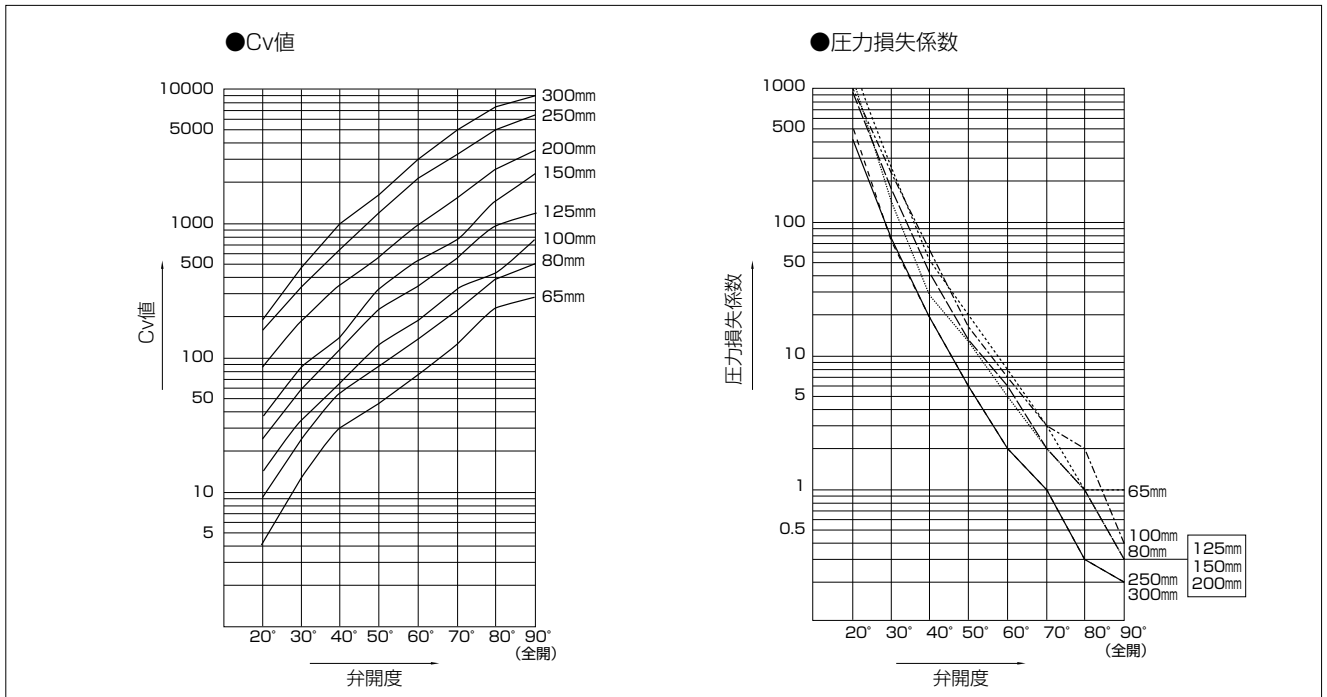


■単相電動機 (4I) 取付け方向



846T/847T

846T Cv値/压力損失係数



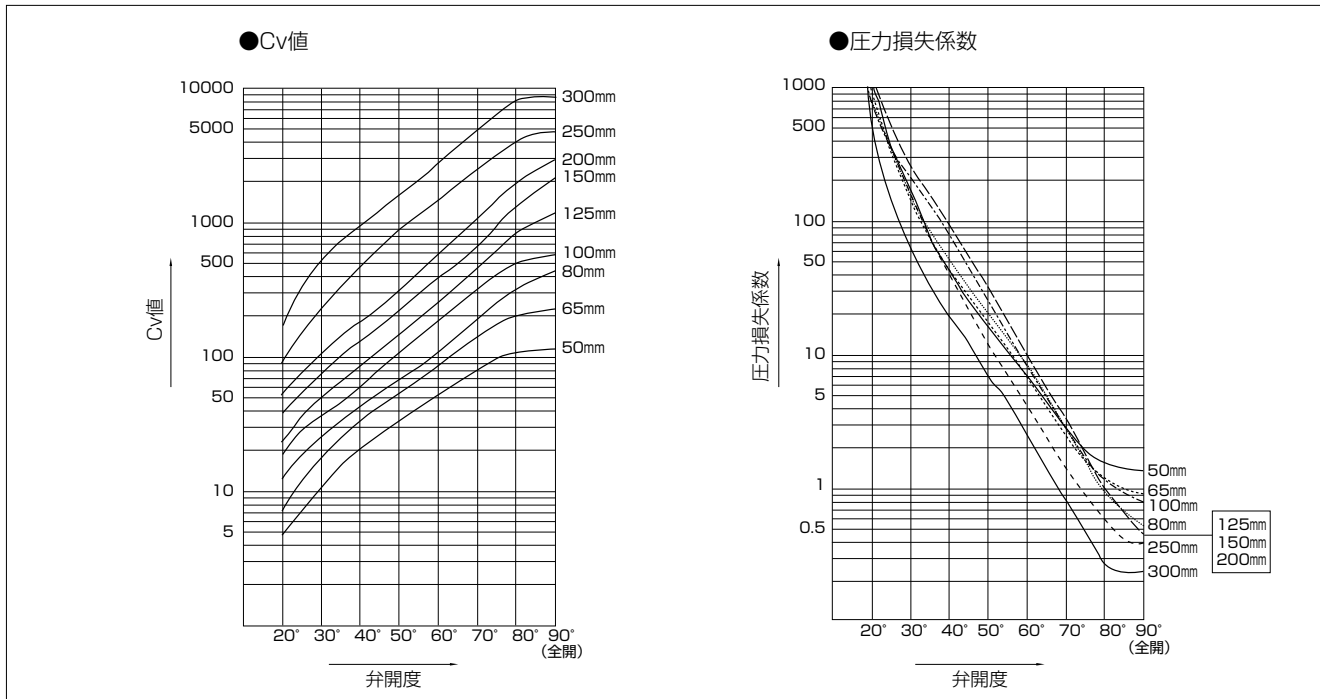
846T Cv値

| 呼び径 | | 弁開度 | | | | | | | |
|-----|-------|-----|-----|-----|------|------|------|------|------|
| mm | inch | 20° | 30° | 40° | 50° | 60° | 70° | 80° | 90° |
| 65 | 2 1/2 | 5 | 13 | 30 | 48 | 74 | 129 | 220 | 293 |
| 80 | 3 | 9 | 25 | 56 | 85 | 130 | 225 | 396 | 500 |
| 100 | 4 | 16 | 33 | 65 | 125 | 198 | 311 | 405 | 772 |
| 125 | 5 | 26 | 59 | 122 | 211 | 338 | 555 | 951 | 1295 |
| 150 | 6 | 37 | 77 | 145 | 303 | 507 | 767 | 1400 | 2166 |
| 200 | 8 | 83 | 178 | 355 | 592 | 906 | 1557 | 2573 | 3248 |
| 250 | 10 | 130 | 351 | 675 | 1225 | 2125 | 3375 | 5091 | 6200 |
| 300 | 12 | 194 | 487 | 972 | 1764 | 3011 | 4966 | 7412 | 8900 |

846T 压力損失係数

| 呼び径 | | 弁開度 | | | | | | | |
|-----|-------|------|-----|-----|-----|-----|-----|-----|-----|
| mm | inch | 20° | 30° | 40° | 50° | 60° | 70° | 80° | 90° |
| 65 | 2 1/2 | 1829 | 270 | 51 | 20 | 8 | 3 | 1 | 1 |
| 80 | 3 | 1136 | 147 | 29 | 13 | 5 | 2 | 1 | 0.3 |
| 100 | 4 | 1015 | 239 | 62 | 17 | 7 | 3 | 2 | 0.4 |
| 125 | 5 | 931 | 181 | 42 | 14 | 6 | 2 | 1 | 0.3 |
| 150 | 6 | 901 | 208 | 59 | 13 | 5 | 2 | 1 | 0.2 |
| 200 | 8 | 548 | 119 | 30 | 11 | 5 | 2 | 1 | 0.3 |
| 250 | 10 | 528 | 72 | 20 | 6 | 2 | 1 | 0.3 | 0.2 |
| 300 | 12 | 488 | 78 | 20 | 6 | 2 | 1 | 0.3 | 0.2 |

847T Cv値/圧力損失係数



847T Cv値

| 呼び径 | | 弁開度 | | | | | | | |
|-----|-------|-----|-----|-----|------|------|------|------|------|
| mm | inch | 20° | 30° | 40° | 50° | 60° | 70° | 80° | 90° |
| 50 | 2 | 5 | 10 | 20 | 32 | 50 | 78 | 107 | 114 |
| 65 | 2 1/2 | 7 | 18 | 33 | 51 | 83 | 140 | 202 | 229 |
| 80 | 3 | 12 | 25 | 43 | 67 | 106 | 184 | 318 | 428 |
| 100 | 4 | 19 | 35 | 58 | 103 | 178 | 309 | 493 | 585 |
| 125 | 5 | 23 | 49 | 83 | 141 | 250 | 441 | 808 | 1170 |
| 150 | 6 | 38 | 75 | 127 | 218 | 383 | 621 | 1260 | 2080 |
| 200 | 8 | 52 | 105 | 177 | 305 | 547 | 995 | 1890 | 2910 |
| 250 | 10 | 75 | 210 | 415 | 745 | 1250 | 2200 | 3520 | 4270 |
| 300 | 12 | 140 | 475 | 850 | 1420 | 2400 | 4190 | 6780 | 7780 |

847T 圧力損失係数

| 呼び径 | | 弁開度 | | | | | | | |
|-----|-------|------|-----|-----|-----|-----|-----|-----|-----|
| mm | inch | 20° | 30° | 40° | 50° | 60° | 70° | 80° | 90° |
| 50 | 2 | 675 | 169 | 42 | 16 | 7 | 3 | 1 | 1 |
| 65 | 2 1/2 | 933 | 141 | 42 | 18 | 7 | 2 | 1 | 1 |
| 80 | 3 | 639 | 147 | 50 | 21 | 8 | 3 | 1 | 1 |
| 100 | 4 | 720 | 212 | 77 | 24 | 8 | 3 | 1 | 1 |
| 125 | 5 | 1190 | 262 | 91 | 32 | 10 | 3 | 1 | 0.4 |
| 150 | 6 | 855 | 219 | 77 | 26 | 8 | 3 | 1 | 0.3 |
| 200 | 8 | 1396 | 342 | 121 | 41 | 13 | 4 | 1 | 0.4 |
| 250 | 10 | 1485 | 189 | 49 | 15 | 5 | 2 | 1 | 0.5 |
| 300 | 12 | 860 | 75 | 23 | 8 | 3 | 1 | 0.4 | 0.3 |

846T/847T

846T/847T A図溶接方法及びVP管(TSフランジ)の使用可能パイプ一覧

■846T

| 呼び径 | | SGP管 | Sch20 | Sch40 | VP管 (TSフランジ) | Sch10S | Sch20S | 最小配管内径 (mm) |
|-----|-------|------|-------|-------|-----------------|--------|--------|----------------|
| mm | inch | | | | | | | |
| 65 | 2 1/2 | ○ | ○ | ○ | ○ | ○ | ○ | 51 |
| 80 | 3 | ○ | ○ | ○ | ○ | ○ | ○ | 70 |
| 100 | 4 | ○ | ○ | ○ | ○ | ○ | ○ | 91 |
| 125 | 5 | ○ | ○ | ○ | ○ | ○ | ○ | 118 |
| 150 | 6 | ○ | ○ | ○ | ○ | ○ | ○ | 144 |
| 200 | 8 | ○ | ○ | ○ | ○ | ○ | ○ | 194 |
| 250 | 10 | ○ | ○ | ○ | ○ | ○ | ○ | 246 |
| 300 | 12 | ○ | ○ | ○ | ○ | ○ | ○ | 294 |

■847T

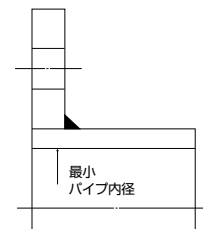
| 呼び径 | | SGP管 | Sch20 | Sch40 | VP管 (TSフランジ) | Sch10S | Sch20S | 最小配管内径 (mm) |
|-----|-------|------|-------|-------|-----------------|--------|--------|----------------|
| mm | inch | | | | | | | |
| 50 | 2 | ○ | ○ | ○ | ○ | ○ | ○ | 34 |
| 65 | 2 1/2 | ○ | ○ | ○ | ○ | ○ | ○ | 51 |
| 80 | 3 | ○ | ○ | ○ | ○ | ○ | ○ | 70 |
| 100 | 4 | ○ | ○ | ○ | ○ | ○ | ○ | 91 |
| 125 | 5 | ○ | ○ | ○ | ○ | ○ | ○ | 118 |
| 150 | 6 | ○ | ○ | ○ | ○ | ○ | ○ | 144 |
| 200 | 8 | ○ | ○ | ○ | ○ | ○ | ○ | 194 |
| 250 | 10 | ○ | ○ | ○ | ○ | ○ | ○ | 246 |
| 300 | 12 | ○ | ○ | ○ | ○ | ○ | ○ | 294 |

846T/847T B図溶接方法の使用可能パイプ一覧

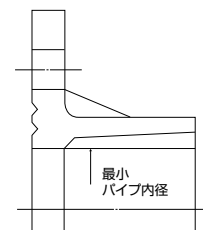
■846T

| 呼び径 | | SGP管 | Sch20 | Sch40 | Sch10S | Sch20S |
|-----|-------|------|-------|-------|--------|--------|
| mm | inch | | | | | |
| 65 | 2 1/2 | ○ | ○ | ○ | ○ | ○ |
| 80 | 3 | ○ | ○ | ○ | ○ | ○ |
| 100 | 4 | ○ | ○ | ○ | ○ | ○ |
| 125 | 5 | ○ | ○ | ○ | ○ | ○ |
| 150 | 6 | ○ | ○ | ○ | ○ | ○ |
| 200 | 8 | ○ | ○ | ○ | ○ | ○ |
| 250 | 10 | ○ | ○ | ○ | ○ | ○ |
| 300 | 12 | ○ | ○ | ○ | ○ | ○ |

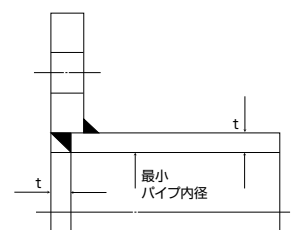
A図



VP管(フランジ)



B図



■847T

| 呼び径 | | SGP管 | Sch20 | Sch40 | Sch10S | Sch20S |
|-----|-------|------|-------|-------|--------|--------|
| mm | inch | | | | | |
| 50 | 2 | ○ | ○ | ○ | ○ | ○ |
| 65 | 2 1/2 | ○ | ○ | ○ | ○ | ○ |
| 80 | 3 | ○ | ○ | ○ | ○ | ○ |
| 100 | 4 | ○ | ○ | ○ | ○ | ○ |
| 125 | 5 | ○ | ○ | ○ | ○ | ○ |
| 150 | 6 | ○ | ○ | ○ | ○ | ○ |
| 200 | 8 | ○ | ○ | ○ | ○ | ○ |
| 250 | 10 | ○ | ○ | ○ | ○ | ○ |
| 300 | 12 | ○ | ○ | ○ | ○ | ○ |

注1) 上表の記号の意味は、下記の通りです。

○印： 配管可

注2) バタフライバルブは、全開時に弁体が配管されたパイプ側へ入り込みます。最小配管内径以下の配管又はフランジをご使用になる場合は、バルブフランジ間にスペーサーを挿入する等の対策をとることによって可能になります。詳しくは、弊社営業担当にお問い合わせください。

846T フランジ規格適合表

| 呼び径 | | JIS | | ANSI | | BS4504 PN10 | DIN NP10 | BS10 Table E |
|-----|-------|-----|-----|-------|-------|----------------|-------------|-----------------|
| mm | inch | 5K | 10K | 125Lb | 150Lb | | | |
| 65 | 2 1/2 | ○ | ○ | ○ | ○ | ○ | ○ | ○ |
| 80 | 3 | D | D | D | D | D | D | D |
| 100 | 4 | D | D | D | D | D | D | D |
| 125 | 5 | D | D | D | D | D | D | D |
| 150 | 6 | D | D | D | D | D | D | D |
| 200 | 8 | D | D | D | D | D | D | D |
| 250 | 10 | D | D | D | D | D | D | D |
| 300 | 12 | D | D | D | D | D | D | D |

<記号一覧>

○: フランジ穴加工無しで対応可

D: ドリル穴のみ対応可

847T フランジ規格適合表

| 呼び径 | | JIS | | ANSI | | BS4504 PN10 | DIN NP10 | BS10 Table E |
|-----|-------|-----|-----|-------|-------|----------------|-------------|-----------------|
| mm | inch | 5K | 10K | 125Lb | 150Lb | | | |
| 50 | 2 | ○ | ○ | ○ | ○ | ○ | ○ | ○ |
| 65 | 2 1/2 | ○ | ○ | ○ | ○ | ○ | ○ | ○ |
| 80 | 3 | D | D | D | D | D | D | D |
| 100 | 4 | D | D | D | D | D | D | D |
| 125 | 5 | D | D | D | D | D | D | D |
| 150 | 6 | D | D | D | D | D | D | D |
| 200 | 8 | D | D | D | D | D | D | D |
| 250 | 10 | D | D | D | D | D | D | D |
| 300 | 12 | D | D | D | D | D | D | D |

<記号一覧>

○: フランジ穴加工無しで対応可

D: ドリル穴のみ対応可

846T/847T 配管ボルト・ナット寸法表

■配管ボルト寸法表

| 呼び径 | | JIS 5K | JIS 10K | ANSI 125Lb/150Lb | DIN NP10, BS4504 PN10 |
|-----|-------|---------------|---------------|---------------------|-----------------------|
| mm | inch | 六角ボルト・ナット | 六角ボルト・ナット | ロングボルト・ナット | ロングボルト・ナット |
| 50 | 2 | 4-M12× 90×30 | 4-M16×105×40 | 4-5/8-11UNC×145×45 | 4-M16×125×30 |
| 65 | 2 1/2 | 4-M12× 90×30 | 4-M16×105×40 | 4-5/8-11UNC×155×50 | 4-M16×125×30 |
| 80 | 3 | 4-M16×105×30 | 8-M16×110×40 | 4-5/8-11UNC×155×50 | 8-M16×130×30 |
| 100 | 4 | 8-M16×110×40 | 8-M16×110×40 | 8-5/8-11UNC×165×50 | 8-M16×140×35 |
| 125 | 5 | 8-M16×110×40 | 8-M20×120×50 | 8-3/4-10UNC×175×55 | 8-M16×140×35 |
| 150 | 6 | 8-M16×120×40 | 8-M20×130×50 | 8-3/4-10UNC×175×55 | 8-M20×155×40 |
| 200 | 8 | 8-M20×130×50 | 12-M20×135×50 | 8-3/4-10UNC×175×55 | 8-M20×160×40 |
| 250 | 10 | 12-M20×135×50 | 12-M22×150×60 | 12-7/8- 9UNC×215×55 | 12-M20×175×40 |
| 300 | 12 | 12-M20×150×50 | 16-M22×160×60 | 12-7/8- 9UNC×215×55 | 12-M20×185×40 |

●ボルトの長さはJIS規格、鋼製フランジ厚みに適合します。

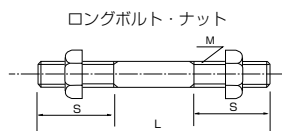
〔備考〕※ 六角ボルトは8割ナットを使用。(但しANSI用は10割ナット)

※ 材質:SS400以外(特殊材質)は、上表適用外です。

[表示例]

ロングボルト: 12 - M22 × 185 × 45

本数 呼び径(M) ボルトの長さ(L) 有効ネジ長さ(S)



六角ボルト: 4 - M30 × 95 × 65

本数 呼び径(M) ボルトの長さ(L) 有効ネジ長さ(S)

