

# 334A

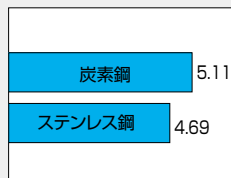
弁呼び径

50,80~600mm

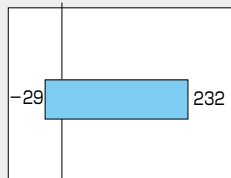
最高許容圧力 MPa

使用温度範囲 ℃

0



0



**消防** 消防用設備等認定品

**FS** ファイヤーセーフ認定取得品 (API607 4th Edition)



## 湿式配管用



この製品は、総務省消防庁より消防用設備等の技術基準に適合したバルブと見なされ、消防機関が個別に性能試験を行う必要のない「消防用設備等認定品」として、性能が保証されています。  
334A:[VA-103号]

## 二重偏心構造

弁体の回転軸中心は、シートリングに対して二重に偏心しているため、トルクが軽くわずかな回転角度で弁体がシートリングから離脱します。さらにシート面の摩耗を防ぎ、長期にわたって優れたシール性能を保ちます。

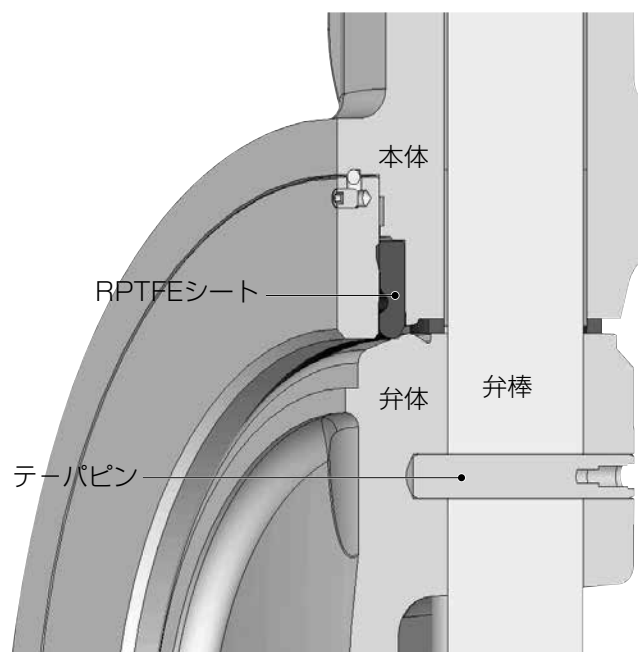
## 適用流体

ハイドロカーボン系ガス及び液体、各種化学プロセス流体、蒸気など。

## 特殊対応

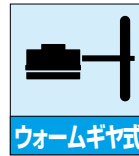
アルミブロンズなどの特殊対応が可能です。  
詳しくは弊社営業担当にお問い合わせください。

## 334A 標準仕様

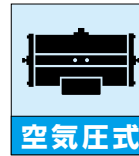




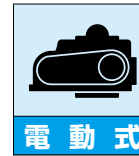
レバー式



ウォームギヤ式



空気圧式



電動式

334A 標準仕様

本体形状(芯出し方法)	ウェハー、ラグ、ダブルフランジ ※1		
弁呼び径 ※2	50、80、100、150、200、250、300、350、400、450、500、600mm		
適用フランジ規格	ASME B 16.5/JPI(API) Class 150/300、JIS10/16/20/30K、BS4504 PN10/16/25/40、DIN NP10/16/25/40		
面間寸法	50mm:API609 Category A、ISO5752 ウェハーパタフライバルブ 80~600mm:API609 Category B、Class 150/300		
許容弁座リーク基準	ISO 5208 Rate A(漏れゼロ)、API 598、JPI 7S-39		
加圧方向(流れ方向) ※3	両方向(但し、推奨加圧方向はリテーナ側を高圧とする)		
試験圧力	本体耐圧試験	使用圧力の1.5倍(水圧)	
	弁座リーク試験	0.7MPa(空気圧)または使用圧力の1.1倍(水圧)	
使用温度範囲	-29℃~232℃		
標準材質	本 体	A216 WCB	A351 CF8M
	弁 体	A351 CF8M + 硬質クロムメッキ	
	弁 棒	SUS420J2	630SS+H1150
	シートリング	RPTFE	
	グランドパッキン	膨張黒鉛	

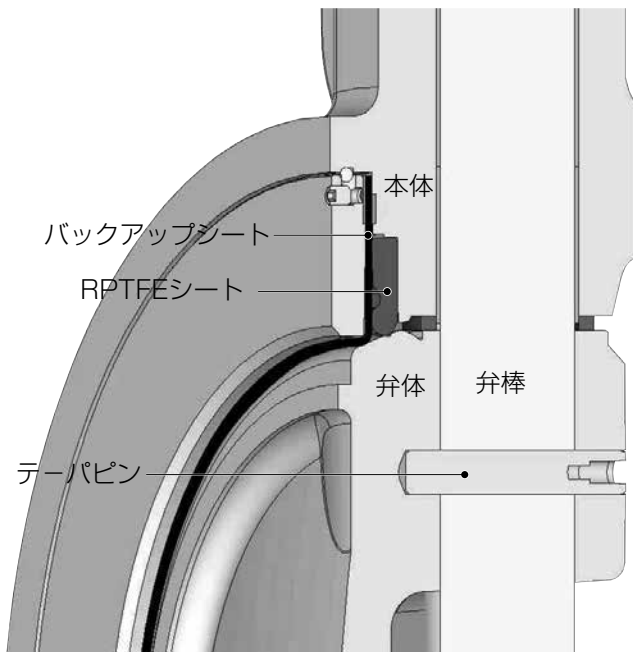
※1. ダブルフランジは受注対応です。

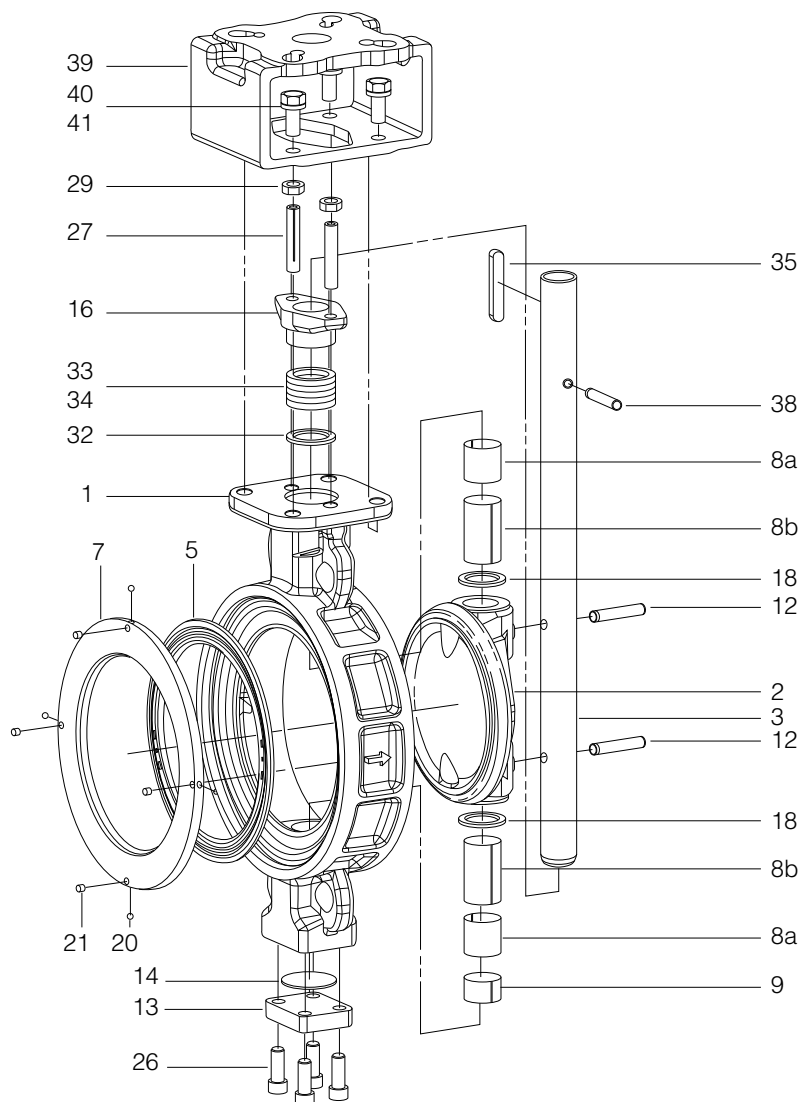
※2. 125mmの製作につきましては、弊社営業にお問い合わせください。

※3. 弁棒側加圧時は、弊社営業にお問い合わせください。

※粉体や液体で温度条件等により固化する流体は、ご使用状況によりバルブの漏れにつながる恐れがありますので、弊社営業まで必ずご連絡ください。特にホッパー下、タンク下の排出口などの様に垂直配管姿勢でご使用される場合はご注意ください。

334A ファイヤーセーフ仕様(API607 4th Ed.)





### ■334A-150Lb 本体部部品表

品番	部品名称	数量	備考
1	本体	1	
2	弁体	1	
3	弁棒	1	
5	シートリング	1	
7	シートリングリテーナ	1	
8a	ベアリングa	0	600mm
		1	300mm
		2	80mm~150mm, 500mm
		3	50mm, 200mm
		4	250mm, 350mm
		6	400mm, 450mm
8b	ベアリングb	0	400mm, 450mm
		1	80mm, 100mm, 200mm, 250mm, 350mm
		2	50mm, 150mm, 500mm
		3	300mm
4	600mm		
9	ベアリングスペーサ	1	
12	テーパピン	2	50mm, 80mm~300mm
3		3	350mm~600mm
13	底フタ	1	
14	底フタガasket	1	
16	グランドプレートスピゴット	1	
18	スペースリング	2	
20	ボール	2	80mm, 100mm
		4	150mm~600mm
21	セットスクリュ	2	80mm, 100mm
		4	150mm~600mm
26	六角穴付きボルト	4	
27	グランドボルト	2	
29	六角ナット	2	
32	パッキンリテーナ	1	
33	グランドパッキンa	3	
34	グランドパッキンb	2	
35	キー	0	50mm, 80mm~150mm
		1	200mm~600mm
38	スプリングピン	1	
39	コラム	1	
40	六角ボルト	4	
41	ばね座金	4	

### ■334A-300Lb 本体部部品表

品番	部品名称	数量	備考
1	本体	1	
2	弁体	1	
3	弁棒	1	
5	シートリング	1	
7	シートリングリテーナ	1	
8a	ベアリングa	2	50mm : 3
		1	80mm~150mm
8b	ベアリングb	2	50mm, 200mm~600mm
		1	
9	ベアリングスペーサ	1	
12	テーパピン	2	50mm, 80mm~200mm
		3	250mm~600mm
13	底フタ	1	
14	底フタガasket	1	
16	グランドプレートスピゴット	1	
18	スペースリング	2	
20	ボール	2	80mm, 100mm
		4	150mm~600mm
21	セットスクリュ	2	80mm, 100mm
26	六角穴付きボルト	4	150mm~600mm
27	グランドボルト	2	
29	六角ナット	2	
32	パッキンリテーナ	1	
33	グランドパッキンa	3	
34	グランドパッキンb	2	
35	キー	0	50mm, 80mm~150mm
		1	200mm~600mm
38	スプリングピン	1	
39	コラム	1	
40	六角ボルト	4	
41	ばね座金	4	

## 334A 駆動部選定表

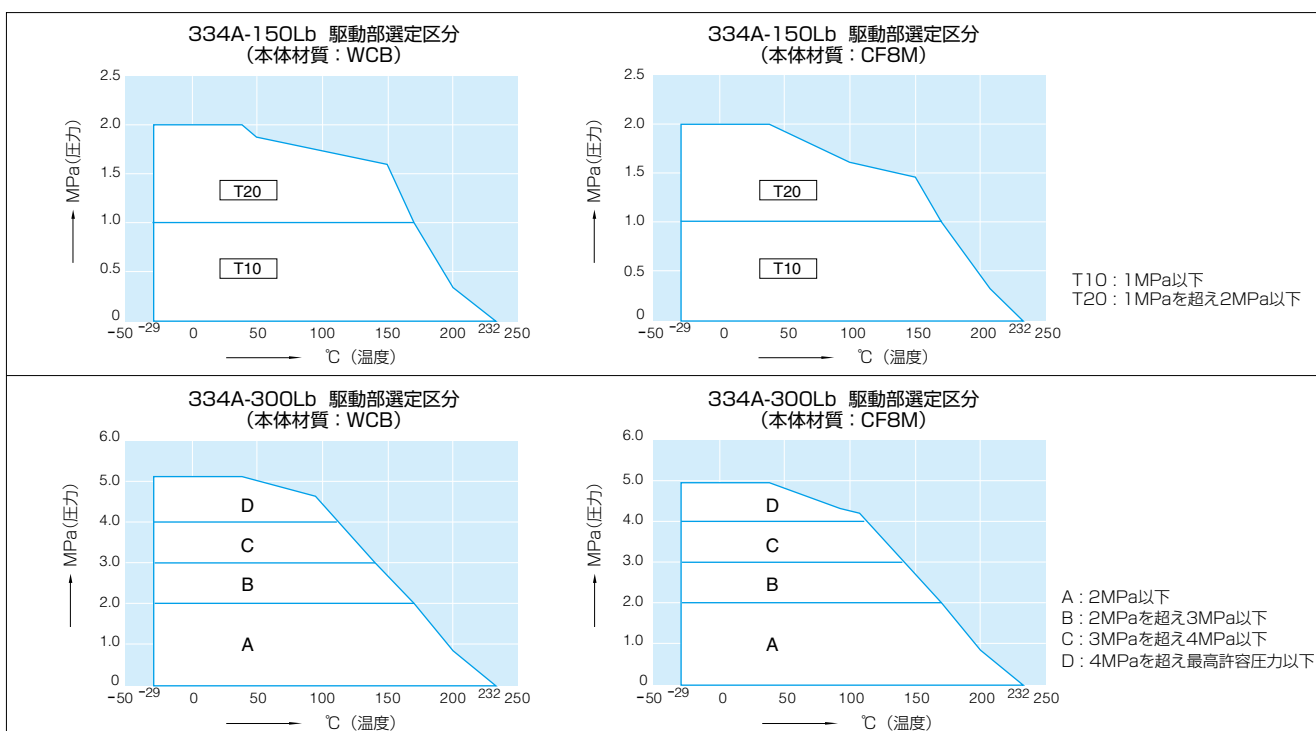
### ■334A-150Lb

種類	型番	選定区分	呼び径(上段:mm・下段:inch)												
			50	80	100	150	200	250	300	350	400	450	500	600	
			2	3	4	6	8	10	12	14	16	18	20	24	
ロックレバー	1T	T10 T20	1T-1	1T-2											
ウォームギヤ	2U,2K	T10 T20	2U-1	2U-2	2U-3	2U-4	2K (SBWG-01)	2K (SBWG-02)	2K (SBWG-03)		2K (SBWG-04-1S)				
複作動空気圧シリンダ	7E,3A	T10 T20	T85	T200		T380	T750	TGA-125		TGA-140	TGA-160	TGA-180	TGA-200		
単作動空気圧シリンダ	7G,7F 3U,3K	T10 T20	T200S	T380S	T750S		TG-12S	TG-14S	TG-20S						
単相電動機	4I	T10 T20	4I-0	4I-1	4I-2	4I-2.5	4I-3		4I-4						

### ■334A-300Lb

種類	型番	選定区分	呼び径(上段:mm・下段:inch)																	
			50	80	100	150	200	250	300	350	400	450	500	600						
			2	3	4	6	8	10	12	14	16	18	20	24						
ロックレバー	1T	A B C D	1T-1	1T-2																
ウォームギヤ	2U,2K	A B C D	2U-1	2U-2	2U-3	2U-4	2K (SBWG01)	2K (SBWG02)	2K (SBWG03)	2K (SBWG03-1S)	2K (SBWG04-1S)		2K (SBWG05-1S)							
複作動空気圧シリンダ	7E,3A	A B C D	T85	T200		T380	T750	TGA-125	TGA-125	TGA-140	TGA-160	TGA-160	TGA-160	TGA-180	TGA-180	TGA-200	TGA-200	TGA-200	TGA-220	TGA-250
単作動空気圧シリンダ	7G,7F 3U,3K	A B C D	T200S	T380S	T750S	TG-12S	TG-14S	TG-20S												
単相電動機	4I	A B C D	4I-0	4I-1	4I-2	4I-2.5	4I-3	4I-4												

## 334A 圧力-温度レーティング



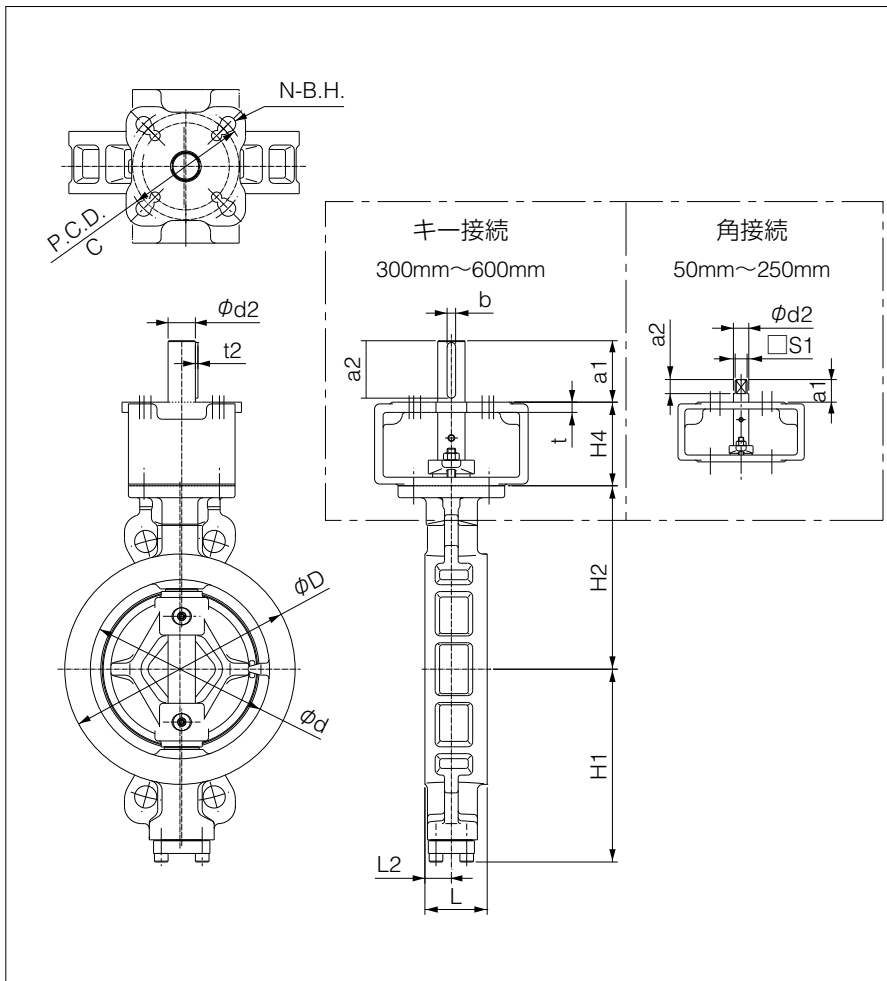
# 334A

## 334A 本体部主要寸法

### ■150Lb

呼び径		主要寸法 (mm)														概算質量 (kg)	
mm	inch	$\phi d$	$\phi D$	L	L <sub>2</sub>	H <sub>1</sub>	H <sub>2</sub>	a <sub>1</sub>	a <sub>2</sub>	□S <sub>1</sub>	$\phi d_2$	b	t <sub>2</sub>	H <sub>4</sub>	t		トップフランジタイプ
50	2	60	97	43	17.5	102.5	102.5	22.5	11.5	12	14	—	—	70	8	F07,F10	5.7
80	3	86.5	128	48	20	118	127	26.5	16.5	14	18	—	—	70	8	F07,F10	8
100	4	112	158	54	22	147	149	26.5	16.5	16	20	—	—	70	8	F07,F10	10.7
150	6	160	216	57	23	186	190	26.5	20	18	22	—	—	98	12	F10,F12,F14	18.9
200	8	210	270	64	26.5	201	209.2	37	30	22	26	—	—	98	12	F10,F12,F14	25.6
250	10	260	324	71	29	254	253	37	34	24	30	—	—	98	12	F10,F12,F14	39
300	12	310	382	81	36	283	280.5	72	67	—	32	10	3	98	12	F10,F12,F14	49
350	14	347	415	92	37	313	301	72	67	—	37	10	3	125	16	F14,F16	73
400	16	402	473	102	40	348	350	86	81	—	42	12	3	125	16	F14,F16	101
450	18	446	534	114	46	394	383.6	86	81	—	45	14	3.5	125	16	F14,F16	145
500	20	497	586	127	55	421	409.2	86	81	—	52	16	4	125	16	F14,F16	179
600	24	600	694	154	70	481	473	116	111	—	60	18	4	150	20	F25,特殊A	304

### ■150Lb 50mm~600mm



### ■トップフランジタイプ寸法表

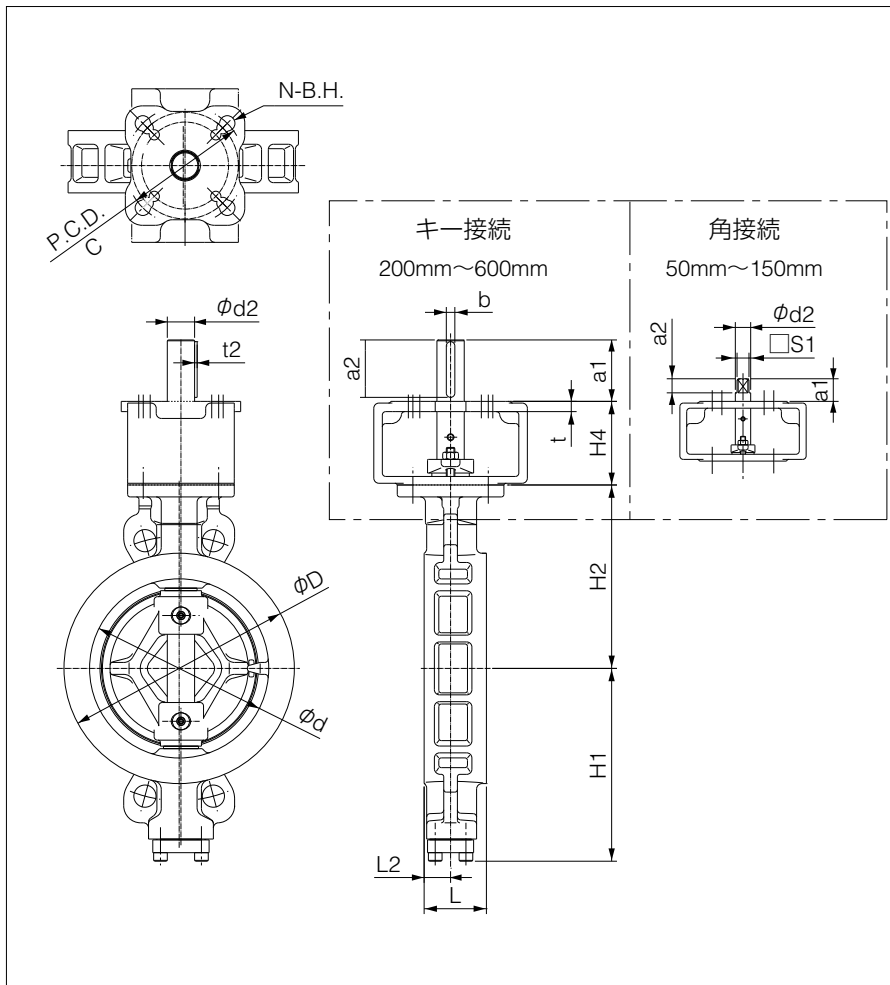
フランジタイプ	P.C.D. C	N	B.H.
F07	70	4	10
F10	102	4	12
F12	125	4	14
F14	140	4	18
F16	165	4	22
F25	254	8	18
特殊A	220	4	22

334A 本体部主要寸法

■300Lb

呼び径		主要寸法 (mm)															概算質量 (kg)
mm	inch	$\phi d$	$\phi D$	L	L <sub>2</sub>	H <sub>1</sub>	H <sub>2</sub>	a <sub>1</sub>	a <sub>2</sub>	□S <sub>1</sub>	$\phi d_2$	b	t <sub>2</sub>	H <sub>4</sub>	t	トップフランジタイプ	
50	2	60	97	43	17.5	102.5	102.5	22.5	11.5	12	14	—	—	70	8	F07,F10	5.7
80	3	86.5	128	48	20	118	127	26.5	16.5	14	18	—	—	70	8	F07,F10	8
100	4	112	158	54	22	147	149	26.5	16.5	16	20	—	—	70	8	F07,F10	10.7
150	6	160	216	59	24	192	187	37	30	22	26	—	—	98	12	F10,F12,F14	21.4
200	8	210	270	73	31	226	215	72	67	—	32	10	3	98	12	F10,F12,F14	32
250	10	260	326	83	36	260	253	72	67	—	37	10	3	125	16	F14,F16	60
300	12	310	385	92	42	292	294.5	86	81	—	42	12	3	125	16	F14,F16	83
350	14	347	420	117	52	338	326	86	81	—	45	14	3.5	125	16	F14,F16	113
400	16	402	476	133	61.5	376	364	86	81	—	52	16	4	125	16	F14,F16	157
450	18	446	536	149	70	402	394.5	116	111	—	60	18	4	150	20	F25,特殊A	231
500	20	497	590	159	75	431	426.5	116	111	—	65	18	4	150	20	F25,特殊A	283
600	24	600	701	181	84	504	496	136	131	—	70	20	4.5	150	20	特殊A,特殊B	433

■300Lb 50mm~600mm



■トップフランジタイプ寸法表

フランジタイプ	P.C.D. C	N	B.H.
F07	70	4	10
F10	102	4	12
F12	125	4	14
F14	140	4	18
F16	165	4	22
F25	254	8	18
特殊A	220	4	22
特殊B	254	8	22

# 334A

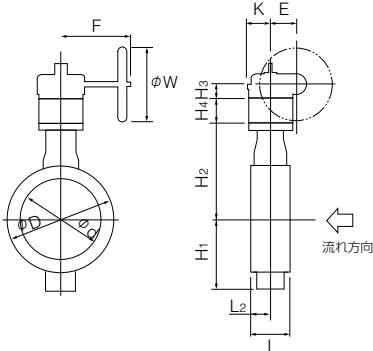
ウォームギヤ式 334A-2U(50~300mm) / 334A-2K(350~600mm)

## ■150Lb

呼び径		主要寸法 (mm)												ウォームギヤ型式	概算質量 (kg)	
mm	inch	φd	φD	L	L2	H1	H2	H3	H4	E	K	F	φW			
50	2	60	97	43	17.5	102.5	102.5	29.5	70	36	74	160	100	2U	2U-1	8
80	3	86.5	128	48	20	118	127	34.5	70	44	74	173.5	160		2U-2	12.5
100	4	112	158	54	22	147	149	34.5	70	44	74	173.5	160		2U-2	15
150	6	160	216	57	23	186	190	41.5	98	67	90	198	200		2U-3	27
200	8	210	270	64	26.5	201	209.2	41.5	98	67	90	198	200		2U-3	34
250	10	260	324	71	29	254	253	48	98	87.5	90	222.5	280		2U-4	55
300	12	310	382	81	36	283	280.5	48	98	87.5	90	222.5	280		2U-4	65
350	14	347	415	92	37	313	301	52	125	75	113	252	370		SBWG-01	79
400	16	402	473	102	40	348	350	63	125	91.5	113	310	450	SBWG-02	123	
450	18	446	534	114	46	394	384	63	125	113	113	343	550	SBWG-03	173	
500	20	497	586	127	55	421	409	63	125	113	113	343	550	SBWG-03	207	
600	24	600	694	154	70	481	473	85	150	32.7	200	422	710	SBWG-04-1S	363	

## ■334A-2U/2K

## ■ウォームギヤ(2U/2K) 取付け方向



<p>リテーナ側 流れ方向 弁棒側</p> <p>2UA / 2KA</p>	<p>リテーナ側 流れ方向 弁棒側</p> <p>2UB / 2KB</p>
<p>リテーナ側 流れ方向 弁棒側</p> <p>2UC / 2KC</p>	<p>リテーナ側 流れ方向 弁棒側</p> <p>2UD / 2KD</p>

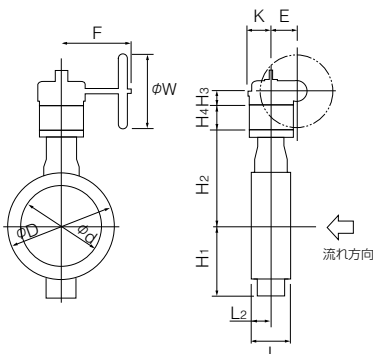
ウォームギヤ式 334A-2U(50~200mm) / 334A-2K(250~600mm)

## ■300Lb

呼び径		主要寸法 (mm)												ウォームギヤ型式	概算質量 (kg)	
mm	inch	φd	φD	L	L2	H1	H2	H3	H4	E	K	F	φW			
50	2	60	97	43	17.5	102.5	102.5	29.5	70	36	74	160	100	2U	2U-1	8.0
80	3	86.5	128	48	20	118	127	34.5	70	44	74	173.5	160		2U-2	12.5
100	4	112	158	54	22	147	149	34.5	70	44	74	173.5	160		2U-2	15
150	6	160	216	59	24	192	187	41.5	98	67	90	198	200		2U-3	29
200	8	210	270	73	31	226	215	48	98	87.5	90	222.5	280		2U-4	48
250	10	260	326	83	36	260	253	52	125	75	113	360	400		SBWG-01	72
300	12	310	385	92	42	292	294.5	63	125	91.5	113	418.5	500		SBWG-02	104
350	14	347	420	117	52	338	326	63	125	113	113	452	560		SBWG-03	141
400	16	402	476	133	61.5	376	364	63	125	31.5	113	481	560	SBWG-03-1S	190	
450	18	446	536	149	70	402	394.5	85	150	32.7	200	550	630	SBWG-04-1S	306	
500	20	497	590	159	75	431	426.5	85	150	32.7	200	550	630	SBWG-04-1S	358	
600	24	600	701	181	84	504	496	87	150	72.7	200	599.5	710	SBWG-05-1S	531	

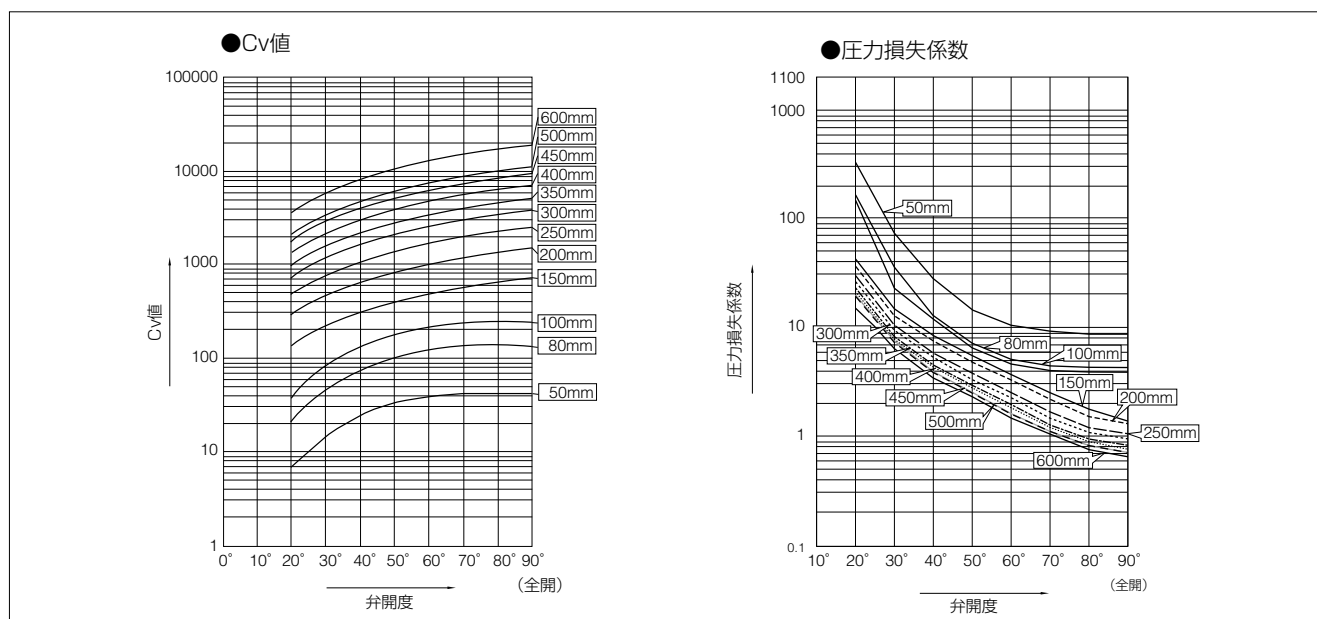
## ■334A-2U/2K

## ■ウォームギヤ(2U/2K) 取付け方向



<p>リテーナ側 流れ方向 弁棒側</p> <p>2UA / 2KA</p>	<p>リテーナ側 流れ方向 弁棒側</p> <p>2UB / 2KB</p>
<p>リテーナ側 流れ方向 弁棒側</p> <p>2UC / 2KC</p>	<p>リテーナ側 流れ方向 弁棒側</p> <p>2UD / 2KD</p>

### 334A-150Lb Cv値 / 圧力損失係数



### 334A-150Lb Cv値

呼び径		弁開度							
mm	inch	20°	30°	40°	50°	60°	70°	80°	90°
50	2	7	15	24	33	39	42	43	43
80	3	22	47	77	104	124	134	135	136
100	4	38	83	135	184	219	236	238	240
150	6	140	231	310	385	471	573	677	729
200	8	295	488	655	814	995	1211	1430	1540
250	10	479	792	1063	1321	1615	1966	2321	2500
300	12	747	1236	1659	2061	2519	3066	3621	3900
350	14	1002	1657	2225	2765	3378	4112	4856	5230
400	16	1379	2281	3063	3806	4651	5661	6685	7200
450	18	1835	3035	4075	5064	6188	7533	8895	9580
500	20	2146	3549	4764	5920	7235	8806	10399	11200
600	24	3583	5925	7955	9885	12080	14703	17362	18700

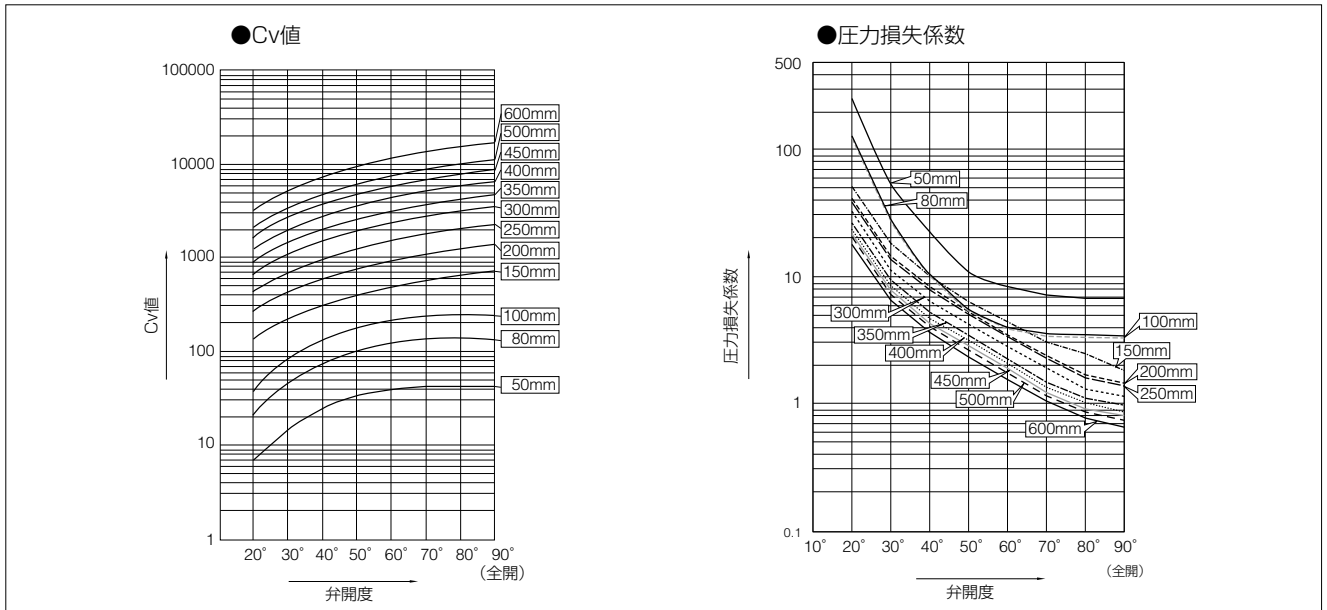
### 334A-150Lb 圧力損失係数

呼び径		弁開度							
mm	inch	20°	30°	40°	50°	60°	70°	80°	90°
50	2	33.6	73.3	28.6	15.1	10.8	9.4	8.9	8.9
80	3	171.9	36.3	13.5	7.3	5.2	4.4	4.4	4.3
100	4	156.9	33.2	12.3	6.7	4.7	4.1	4.0	3.9
150	6	42.5	15.6	8.6	5.6	3.7	2.5	1.8	1.6
200	8	37.5	13.7	7.6	4.9	3.3	2.2	1.6	1.4
250	10	29.3	10.7	5.9	3.8	2.6	1.7	1.3	1.1
300	12	25.8	9.4	5.2	3.4	2.3	1.5	1.1	1.0
350	14	22.2	8.1	4.5	2.9	2.0	1.3	1.0	0.8
400	16	21.2	7.8	4.3	2.8	1.9	1.3	0.9	0.8
450	18	19.3	7.1	3.9	2.5	1.7	1.1	0.8	0.7
500	20	19.2	7.0	3.9	2.5	2.1	1.1	0.8	0.7
600	24	18.0	6.6	3.6	2.4	1.6	1.1	0.8	0.7

注：配管sch#40にて算出



## 334A-300Lb Cv値/圧力損失係数



### 334A-300Lb Cv値

呼び径		弁開度							
mm	inch	20°	30°	40°	50°	60°	70°	80°	90°
50	2	7	15	24	33	39	42	43	43
80	3	22	47	77	104	124	134	135	136
100	4	38	83	135	184	219	236	238	240
150	6	139	230	309	384	470	572	675	727
200	8	270	446	599	744	909	1106	1306	1407
250	10	436	720	967	1202	1469	1787	2111	2273
300	12	677	1120	1503	1868	2283	2778	3281	3533
350	14	909	1503	2018	2508	3065	3730	4405	4744
400	16	1249	2065	2773	3445	4210	5125	6052	6518
450	18	1664	2751	3694	4590	5609	6828	8062	8683
500	20	2122	3510	4712	5855	7155	8710	10285	11077
600	24	3245	5366	7205	8953	10941	13317	15725	16937

### 334A-300Lb 圧力損失係数

呼び径		弁開度							
mm	inch	20°	30°	40°	50°	60°	70°	80°	90°
50	2	262.0	57.1	22.3	11.8	8.4	7.3	6.9	6.9
80	3	136.3	28.8	10.7	5.8	4.1	3.5	3.5	3.4
100	4	132.5	28.0	10.4	5.6	4.0	3.4	3.4	3.3
150	6	50.6	18.5	10.3	6.7	4.5	3.0	2.2	1.9
200	8	41.4	15.1	8.4	5.4	3.6	2.5	1.8	1.5
250	10	39.2	14.3	8.0	5.2	3.5	2.3	1.7	1.4
300	12	32.5	11.9	6.6	4.3	2.9	1.9	1.4	1.2
350	14	26.3	9.6	5.3	3.5	2.3	1.6	1.1	1.0
400	16	23.9	8.8	4.9	3.1	2.1	1.4	1.0	0.9
450	18	21.7	7.9	4.4	2.9	1.9	1.3	0.9	0.8
500	20	20.5	7.5	4.2	2.7	1.8	1.2	0.9	0.8
600	24	18.3	6.7	3.7	2.4	1.6	1.1	0.8	0.7

注：配管sch #80にて算出

### 334A フランジ規格適合表

#### ■ウェハータイプ-150Lb

呼び径		ASME/JPI クラス 150Lb	JIS 10K	JIS 16/20K	BS4504(DIN) PN 10	BS4504(DIN) PN 16
mm	inch					
50	2	○*1	○*1	D*2	○*1	○*1
80	3	○*1	D*2	D*2	D*2	D*2
100	4	D*2	D*2	D*2	D*2	D*2
150	6	D*2	D*2	D*2	D*2	D*2
200	8	D*2	D*2	D*2	D*2	D*2
250	10	D*2	D*2	D*2	D*2	D*2
300	12	D*2	D*2	D*2	D*2	D*2
350	14	D*2	D*2	D*2	D*2	D*2
400	16	D*2	D*2	D*2	D*2	D*2
450	18	T	T	T	T	T
500	20	T	T	T	T	T
600	24	T	T	T	T	T

\*1：フランジ穴加工なしで対応可能です。

\*2：80mmから250mmは上部2箇所のドリル穴(キリ穴)、300mmから400mmは上下各2箇所、計4箇所のドリル穴(キリ穴)となります。

<記号一覧> D:ドリル穴のみ対応可 T:タップ穴のみ対応可 ○:フランジ穴加工なしで対応可

#### ■ラグタイプ-150Lb

呼び径		ASME/JPI クラス 150Lb	JIS 10K	JIS 16/20K	BS4504(DIN) PN 10	BS4504(DIN) PN 16
mm	inch					
50	2	T	T	T*1	T	T
80	3	T	T*1	T*1	T*1	T*1
100	4	T*1	T*1	T*1	T*1	T*1
150	6	T	T	T*1	T	T
200	8	T	×	T*1	T	T*1
250	10	T	T	T	T	T
300	12	T	×	T*1	T	T
350	14	T	×	×	×	×
400	16	T	T	T	T	T
450	18	T	×	×	×	×
500	20	T	T	T	T	T
600	24	T	×	T*1	T	T

\*1：300Lb本体を使用する。この場合、呼び径150mm以上の300Lb本体は150Lb本体と面間寸法が異なるので注意のこと。

\*1：ラグタイプでドリル穴(キリ穴)とする場合は別途問い合わせください。

<記号一覧> T:タップ穴のみ対応可 ×:専用木型が必要になります

#### ■ウェハータイプ-300Lb

呼び径		ASME/JPI クラス 300Lb	JIS 20K	JIS 30K	BS4504(DIN) PN 25	BS4504(DIN) PN 40
mm	inch					
50	2	D*2	D*2	D*2	○*1	○*1
80	3	D*2	D*2	D*2	D*2	D*2
100	4	D*2	D*2	D*2	D*2	D*2
150	6	D*2	D*2	D*2	D*2	D*2
200	8	D*2	D*2	D*2	D*2	D*2
250	10	T	D*2/T	D*2/T	D*2/T	D*2(T)
300	12	T	T	T	T	T
350	14	T	T	T	T	T
400	16	T	T	T	T	T
450	18	T	T	X	T	T
500	20	T	T	X	T	T
600	24	T	T	X	T	T

\*1：フランジ穴加工なしで対応可能です。

\*2：50mm,80mm,100mmは上部2箇所のドリル穴(キリ穴)、150mm,200mm,250mmは上下各2箇所、計4箇所のドリル穴(キリ穴)となります。

<記号一覧> D/T:ドリル又はタップ穴対応可 D:ドリル穴のみ対応可 T:タップ穴のみ対応可

#### ■ラグタイプ-150Lb

呼び径		ASME/JPI クラス 300Lb	JIS 20K	JIS 30K	BS4504(DIN) PN 25	BS4504(DIN) PN 40
mm	inch					
50	2	T	T	T	T*2	T*2
80	3	T	T	T	T	T
100	4	T	T	T	T	T
150	6	T	T	T	×	×
200	8	T	T	T	T	T
250	10	T	×	×	×	×
300	12	T	T	T	T	T
350	14	T	×	×	×	×
400	16	T	×	×	×	×
450	18	T	×	X	×	×
500	20	T	×	X	×	×
600	24	T	T	X	×	×

\*1：ラグタイプでドリル穴(キリ穴)とする場合は別途問い合わせください。

\*2：150Lb用本体を使用する。

<記号一覧> T:タップ穴のみ対応可 ×:専用木型が必要になります

## 334A-300Lb/150Lb 接続可能パイプ

呼び径		JIS (STPG)			ANSI B36.1		
mm	inch	Sch#40	Sch#60	Sch#80	Sch#40	Sch#60	Sch#80
50	2	○	○	○	○	X	○
80	3	○	○	○	○		○
100	4	○	○	○	○		○
150	6	○	○	○	○		○
200	8	○	○	○	○	○	○
250	10	○	○	○	○	○	○
300	12	○	○	○	○	○	○
350	14	○	○	○	○	○	○
400	16	○	○	○	○	○	○
450	18	○	○	○	○	○	○
500	20	○	○	○	○	○	○
600	24	○	○	○	○	○	○

※ その他のパイプについては次表に示す配管最小内径に従い、使用可否を判定してください。

## 334A 配管最小内径

呼び径		配管最小内径	
mm	inch	150Lb	300Lb
50	2	45	45
80	3	73	73
100	4	93	93
150	6	138	138
200	8	186	185
250	10	226	225
300	12	268	267
350	14	310	306
400	16	354	347
450	18	402	394
500	20	444	438
600	24	535	533

※ いずれの口径も全開時に弁棒側のフランジ面の位置で弁体エッジとパイプの隙間が最小となります。  
 ※ 上記隙間はパイプがフランジ端面までであるものとして計算しているため、パイプとフランジの溶接方法により値は変化します。

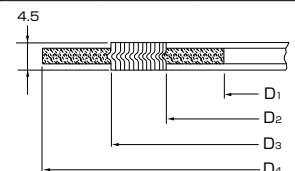
## 334A 配管用ガスケット寸法表

- \* シートガスケットを使用する場合 ..... 各種規格品が使用可能
- \* うず巻形ガスケットを使用する場合  
 API, JPI, ANSIフランジ用 ..... 規格品内外輸付きうず巻形ガスケット市販品が使用可能です。  
 JISフランジ用 ..... 下表の弊社専用うず巻形ガスケットを必ず使用してください。

### ●334A 専用うず巻形ガスケット寸法表

呼び径		D <sub>1</sub>	D <sub>2</sub>	D <sub>3</sub>	D <sub>4</sub>								
					ASME JPI		JIS			BS4504			
					クラス150	クラス300	10K	16/20K	30K	PN10	PN16	PN25	PN40
50	2	61	69	88	104	111	104	104	114	109	109	109	109
80	3	89	97	120	136	149	134	140	150	144	144	144	144
100	4	115	124	146	174	181	159	165	172	164	164	170	170
150	6	166	178	207	222	250	220	237	249	220	220	226	226
200	8	217	227	257	279	308	270	282	294	275	275	286	293
250	10	268	282	318	339	362	332	354	360	330	331	343	355
300	12	319	339	370	409	422	377	404	418	380	386	403	420
350	14	256	369	403	450	485	422	450	463	440	446	460	477
400	16	406	420	457	514	539	484	508	524	491	498	517	549
450	18	458	472	517	549	596	539	573	—	541	558	567	574
500	20	508	523	567	606	654	594	628	—	596	620	627	631
600	24	610	626	672	717	774	700	734	—	698	737	734	750

※ 呼び径300・350mmは334A専用ガスケットで、その他はTOMOE300シリーズと兼用。  
 注) 気体の微小漏れ(100PPm)以下が問題となる場合は、弊社営業担当までお問い合わせください。



●適応市販うず巻形ガスケット(内外輪付き)

呼び径		ASME/JPI	JIS			BS4504
mm	inch	150/300Lb	10K	16K/20K	30K	PN10, 16, 25, 40
50	2	○	○	○	○	○
80	3	○	○	○	×	○
100	4	○	×	○	×	○
150	6	○	×	×	×	×
200	8	○	×	×	×	×
250	10	○	×	×	×	×
300	12	○	×	○	×	×
350	14	○	×	×	×	○
400	16	○	×	×	○	○
450	18	○	×	×	—	○
500	20	○	×	×	—	○
600	24	○	×	×	—	○

<記号一覧> ○:使用可、×:使用不可、—:規格無し

334A 適応市販打抜きPTFE包みガスケット使用可能一覧表

呼び径		ジョイントシート及びPTFE打抜きガスケット(t≤2mm)				PTFE包みガスケット バルカー製もしくはニチアス製	
		ASME/JPI	JIS		BS4504	ASME/JPI	JIS
mm	inch	クラス150/300	10K, 16K, 20K	30K	PN10,16,25,40	クラス150/300	10K, 16K, 20K
50	2	○	○	○	○	○	○
80	3	○	○	○	○	○	○
100	4	○	○	○	○	○	○
150	6	○	○	○	○	○	○
200	8	○	○	○	○	○	○
250	10	○	○	○	○	○	○
300	12	○	○	○	○	○	○
350	14	○	○	○	○	○	○
400	16	○	○	○	○	○	○
450	18	○	○	—	○	○	○
500	20	○	○	—	○	○	○
600	24	○	○	—	○	○	○

\* ジョイントシート及び、PTFE打ち抜きガスケットは、各種規格品が使用可能。  
 \* PTFE包みガスケットは、バルカー製フローレスガスケット(型番:7030/7031/7035)  
 及びニチアス製ナフロンPTFEクッションガスケット(型番:9010/9011)のみ使用可能。  
 (ほかのメーカー製は製品寸法上から使用不可)

334A 配管ボルト・ナット寸法表

## ■ウェハー本体-150Lb

呼び径		ASME/JPI クラス150			JIS10K		
mm	inch	セッティングボルト	ロングボルト	ナット数量	セッティングボルト	ロングボルト	ナット数量
50	2	—	4- 5/8-11UNC×140	8	—	4-M16×135	8
80	3	—	4- 5/8-11UNC×160	8	—	8-M16×145	16
100	4	—	8- 5/8-11UNC×160	16	—	8-M16×145	16
150	6	—	8- 3/4-10UNC×175	16	—	8-M20×170	16
200	8	—	8- 3/4-10UNC×185	16	—	12-M20×180	24
250	10	—	12- 7/8-9UNC×205	24	—	12-M22×190	24
300	12	—	12- 7/8-9UNC×220	24	—	16-M22×200	32
350	14	—	12- 1-8UNC ×245	24	—	16-M22×215	32
400	16	—	16- 1-8UNC ×260	32	—	16-M24×240	32
450	18	8-1 1/8-8UN×140(24×16)	12-1 1/8-8UN ×285	32	8-M24×120(21×14)	16-M24×250	40
500	20	8-1 1-8UN×145(24×16)	16-1 1-8UN ×300	40	8-M24×120(21×14)	16-M24×260	40
600	24	8-1 1/4-8UN×150(24×16)	16-1 1/4-8UN ×345	40	8-M30×135(24×16)	20-M30×310	48

呼び径		JIS16K			JIS20K		
mm	inch	セッティングボルト	ロングボルト	ナット数量	セッティングボルト	ロングボルト	ナット数量
50	2	—	8-M16 ×135	16	—	8-M16 ×135	16
80	3	—	8-M20 ×160	16	—	8-M20 ×160	16
100	4	—	8-M20 ×170	16	—	8-M20 ×170	16
150	6	—	12-M22 ×175	24	—	12-M22 ×190	24
200	8	—	12-M22 ×190	24	—	12-M22 ×200	24
250	10	—	12-M24 ×210	24	—	12-M24 ×220	24
300	12	—	16-M24 ×220	32	—	16-M24 ×230	32
350	14	—	16-M30(P3)×250	32	—	16-M30(P3)×260	32
400	16	—	16-M30(P3)×275	32	—	16-M30(P3)×285	32
450	18	8-M30(P3)×140(24×16)	16-M30(P3)×285	40	8-M30(P3)×150(24×16)	16-M30(P3)×300	40
500	20	8-M30(P3)×145(24×16)	16-M30(P3)×300	40	8-M30(P3)×155(24×16)	16-M30(P3)×315	40
600	24	8-M36(P3)×160(30×20)	20-M36(P3)×355	48	8-M36(P3)×170(30×20)	20-M36(P3)×365	48

呼び径		BS4504 PN10*			BS4504 PN16*		
mm	inch	セッティングボルト	ロングボルト	ナット数量	セッティングボルト	ロングボルト	ナット数量
50	2	—	4-M16×135	8	—	4-M16×135	8
80	3	—	8-M16×145	16	—	8-M16×145	16
100	4	—	8-M16×155	16	—	8-M16×155	16
150	6	—	8-M20×170	16	—	8-M20×170	16
200	8	—	8-M20×180	16	—	12-M20×180	24
250	10	—	12-M20×190	24	—	12-M24×200	24
300	12	—	12-M20×200	24	—	12-M24×220	24
350	14	—	16-M20×210	32	—	16-M24×230	32
400	16	—	16-M24×230	32	—	16-M27×250	32
450	18	8-M24×115(21×14)	16-M24×250	40	8-M27×125(22×14)	16-M27×265	40
500	20	8-M24×115(21×14)	16-M24×260	40	8-M30×140(24×16)	16-M30×285	40
600	24	8-M27×120(22×14)	16-M27×310	40	8-M33×150(27×18)	16-M33×330	40

334A 配管ボルト・ナット寸法表

■ラグタイプ(全タップ)-150Lb

呼び径		ASME/JPI クラス150		JIS10K		JIS16K	
mm	inch	セッティングボルト	ナット数量	セッティングボルト	ナット数量	セッティングボルト	ナット数量
50	2	8- 5/8-11UNC× 75(13× 8)	8	8-M16×75(13× 8)	8	8-M16× 75(13× 8)	8
80	3	8- 5/8-11UNC× 85(13× 8)	8	16-M16×75(13× 8)	16	16-M20× 85(17×11)	16
100	4	16- 5/8-11UNC× 85(13× 8)	16	16-M16×75(13× 8)	16	16-M20× 90(17×11)	16
150	6	16- 3/4-10UNC× 95(17×11)	16	16-M20×90(17×11)	16	—	—
200	8	16- 3/4-10UNC×100(17×11)	16	—	—	—	—
250	10	24- 7/8- 9UNC×115(19×12)	24	24-M22×105(19×12)	24	24-M24×115(21×14)	24
300	12	24- 7/8- 9UNC×115(19×12)	24	—	—	—	—
350	14	24- 1-8UNC×125(21×14)	24	—	—	—	—
400	16	32- 1-8UNC×125(21×14)	32	32-M24×115(21×14)	32	32-M30(P3)×140(24×16)	32
450	18	32-1 1/8-8UN ×140(24×16)	32	—	—	—	—
500	20	40-1 1/8-8UN ×145(24×16)	40	40-M24×125(21×14)	40	40-M30(P3)×150(24×16)	40
600	24	40-1 1/4-8UN ×160(24×16)	40	—	—	—	—

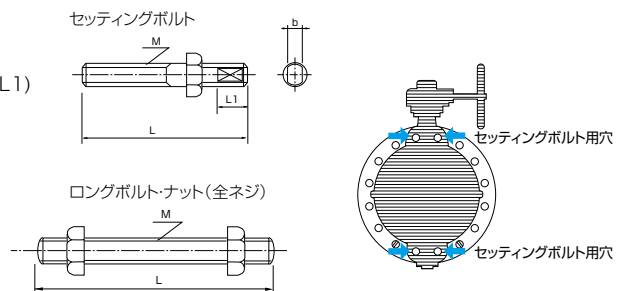
呼び径		JIS20K		BS4504 PN10 <sup>※</sup>		BS4504 PN16 <sup>※</sup>	
mm	inch	セッティングボルト	ナット数量	セッティングボルト	ナット数量	セッティングボルト	ナット数量
50	2	8-M16× 75(13× 8)	8	8-M16× 75(13× 8)	8	8-M16× 75(13× 8)	8
80	3	16-M20× 85(17×11)	16	16-M16× 75(17×11)	16	16-M16× 75(13× 8)	16
100	4	16-M20× 90(17×11)	16	16-M16× 75(17×11)	16	16-M16× 75(13× 8)	16
150	6	—	—	16-M20× 90(17×11)	16	16-M20× 90(17×11)	16
200	8	—	—	16-M20× 95(17×11)	16	—	—
250	10	24-M24×125(21×14)	24	24-M20×105(17×11)	24	24-M24×115(21×14)	24
300	12	—	—	24-M20×105(17×11)	24	24-M24×115(21×14)	24
350	14	—	—	—	—	—	—
400	16	32-M30(P3)×145(24×16)	32	32-M24×115(21×14)	32	32-M27×125(22×14)	32
450	18	—	—	—	—	—	—
500	20	40-M30(P3)×155(24×16)	40	40-M24×120(21×14)	40	40-M30×140(24×16)	40
600	24	—	—	40-M27×125(22×14)	40	40-M33×150(27×18)	40

注) ボルト材質/ナット材質: SNB7/S45C  
 ナットは10割ナットを使用してください。  
 4.5mm厚の渦巻き形ガスケット使用時のボルト長さを算出しています。  
 フランジ厚みは規格の鋼製フランジ厚みで計算しています。  
 ※印:ウエルディングネック用のフランジ厚みで計算しています。  
 数量はバルブ1台分を示します。

[表示例]

セッティングボルト: 8 - M16 × 75 (13 × 8)  
 本数 呼び径(M) ボルトの長さ(L) 2面幅(b) 2面幅の長さ(L1)

ロングボルト: 4 - M16 × 145  
 本数 呼び径(M) ボルトの長さ(L)



## 334A 配管ボルト・ナット寸法表

## ■ウェハー本体-300Lb

呼び径		ASME/JPI クラス300			JIS20K		
mm	inch	セッティングボルト	ロングボルト	ナット数量	セッティングボルト	ロングボルト	ナット数量
50	2	—	8- 5/8-11UNC×140	16	—	8-M16 ×135	16
80	3	—	8- 3/4-10UNC×175	16	—	8-M20 ×160	16
100	4	—	8- 3/4-10UNC×185	16	—	8-M20 ×170	16
150	6	—	12- 3/4-10UNC×200	24	—	12-M22 ×190	24
200	8	—	12- 7/8-9UNC×235	24	—	12-M22 ×200	24
250	10	8-1-8UNC×130(21×14)	12- 1-8UNC×260	32	8(0)-M24 ×110(21×14)	8(12)-M24 ×230	24
300	12	8-1 1/8-8UN×130(24×16)	12-1 1/8-8UN ×285	32	8-M24 ×120(21×14)	12-M24 ×240	32
350	14	8-1 1/8-8UN×145(24×16)	16-1 1/8-8UN ×315	40	8-M30(P3)×140(24×16)	12-M30(P3)×285	32
400	16	8-1 1/4-8UN×155(24×16)	16-1 1/4-8UN ×345	40	8-M30(P3)×140(24×16)	12-M30(P3)×315	32
450	18	8-1 1/4-8UN×155(24×16)	20-1 1/4-8UN ×365	48	8-M30(P3)×145(24×16)	16-M30(P3)×335	40
500	20	8-1 1/4-8UN×160(24×16)	20-1 1/4-8UN ×380	48	8-M30(P3)×150(24×16)	16-M30(P3)×350	40
600	24	8-1 1/2-8UN×190(30×20)	20-1 1/2-8UN ×430	48	8-M36(P3)×175(30×20)	20-M36(P3)×385	48

呼び径		JIS30K		
mm	inch	セッティングボルト	ロングボルト	ナット数量
50	2	—	8-M16 ×145	16
80	3	—	8-M20 ×170	16
100	4	—	8-M22 ×190	16
150	6	—	12-M24 ×210	24
200	8	—	12-M24 ×240	24
250	10	8(0)-M30(P3)×135(24×16)	8(12)-M30(P3)×275	24
300	12	8-M30(P3)×145(24×16)	12-M30(P3)×285	32
350	14	8-M30(P3)×155(24×16)	12-M30(P3)×315	32
400	16	8-M36(P3)×170(30×20)	12-M36(P3)×355	32

呼び径		BS4504(DIN)NP25			BS4504(DIN)NP40		
mm	inch	セッティングボルト	ロングボルト	ナット数量	セッティングボルト	ロングボルト	ナット数量
50	2	—	4-M16×145	8	—	4-M16 ×145	8
80	3	—	8-M16×155	16	—	8-M16 ×155	16
100	4	—	8-M20×170	16	—	8-M20 ×170	16
150	6	—	8-M24×190	16	—	8- M24×190	16
200	8	—	12-M24×210	24	—	12-M27×230	24
250	10	8(0)-M27×115(22×14)	8(12)-M27×230	24	8(0)-M30×125(24×16)	8(12)-M30×250	24
300	12	8-M27×115(22×14)	12-M27×250	32	8-M30×125(24×16)	12-M30×270	32
350	14	8-M30×135(24×16)	12-M30×285	32	8-M33×150(27×18)	12-M33×310	32
400	16	8-M33×145(27×18)	12-M33×310	32	8-M36×160(30×20)	12-M36×340	32
450	18	8-M33×145(27×18)	16-M33×330	40	8-M36×160(30×20)	16-M36×355	40
500	20	8-M33×150(27×18)	16-M33×350	40	8-M39×170(32×21)	16-M39×375	40
600	24	8-M36×170(30×20)	16-M36×380	40	8-M45×200(36×24)	16-M45×430	40

### 334A 配管ボルト・ナット寸法表

#### ■ラグ本体(全タップ)-300Lb

呼び径		ASME/JPI クラス300		JIS20K		JIS30K	
mm	inch	セッティングボルト	ナット数量	セッティングボルト	ナット数量	セッティングボルト	ナット数量
50	2	16-5/8-11UNC×75(13× 8)	16	16-M16× 75(13× 8)	16	—	—
80	3	16-3/4-10UNC×95(17×11)	16	16-M20× 85(17×11)	16	16-M20× 90(17×11)	16
100	4	16-3/4-10UNC×95(17×11)	16	16-M20× 90(17×11)	16	16-M22×105(19×12)	16
150	6	24-3/4-10UNC×100(17×11)	24	24-M22×100(19×12)	24	24-M24×115(21×14)	24
200	8	24-7/8-9UNC×115(19×12)	24	24-M22×105(19×12)	24	24-M24×120(21×14)	24
250	10	32- 1-8UNC×130(21×14)	32	—	—	—	—
300	12	32-1 1/8-8UN×145(24×16)	32	32-M24×120(21×14)	32	32-M30(P3)×145(24×16)	32
350	14	40-1 1/8-8UN×155(24×16)	40	—	—	—	—
400	16	40-1 1/4-8UN×160(24×16)	40	—	—	—	—
450	18	48-1 1/4-8UN×165(24×16)	48	—	—	—	—
500	20	48-1 1/4-8UN×170(24×16)	48	—	—	—	—
600	24	48-1 1/2-8UN×200(30×20)	48	48-M36(P3)×180(30×20)	48	—	—

呼び径		BS4504(DIN)NP25※		BS4504(DIN)NP40※	
mm	inch	セッティングボルト	ナット数量	セッティングボルト	ナット数量
50	2	8-M16× 75(13× 8)	8	8-M16× 75(13× 8)	8
80	3	16-M16× 75(13× 8)	16	16-M16× 75(13× 8)	16
100	4	16-M20× 90(17×11)	16	16-M20× 90(17×11)	16
150	6	—	—	—	—
200	8	24-M24×115(21×14)	24	24-M27×120(22×14)	24
250	10	—	—	—	—
300	12	32-M27×120(24×14)	32	32-M30×140(24×16)	32
350	14	—	—	—	—
400	16	—	—	—	—
450	18	—	—	—	—
500	20	—	—	—	—
600	24	—	—	—	—

注) ボルト材質/ナット材質: SNB7/S45C

ナットは10割ナットを使用してください。

4.5mm厚の渦巻き形ガスケット使用時のボルト長さを算出しています。

フランジ厚みは規格の鋼製フランジ厚みで計算しています。

数量はノリUP1台分を示します。

250mmのボルト数量のうち( )外はセッティングボルト穴がタップ穴の場合、( )内はキリ穴の場合の数量を示します。

※印はウェルディングネット用フランジで計算しています。

[表示例]

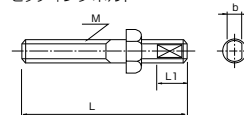
セッティングボルト: 8 - M16 × 75 (13 × 8)

本数 呼び径(M) ボルトの長さ(L) 2面幅(b) 2面幅の長さ(L1)

ロングボルト: 4 - M16 × 145

本数 呼び径(M) ボルトの長さ(L)

セッティングボルト



ロングボルト・ナット(全ネジ)

