

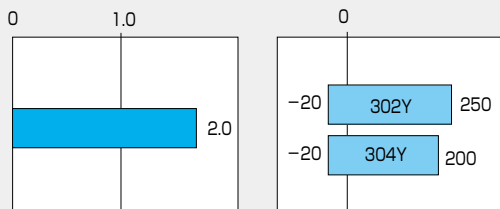
Tom Disco 302Y/304Y (トムディスコ)

弁呼び径

40~300mm

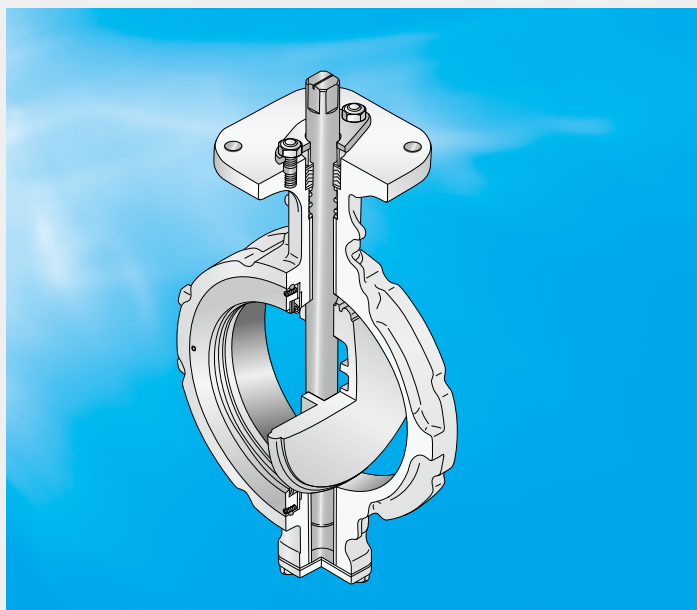
最高許容圧力 MPa

使用温度範囲 ℃



消防 消防用設備等認定品 (302Y)

CE CEマーキング対応可能品



新ストッパ機構で理想のシャット・オフを実現。 ラインに合わせて選べるメタルシート、PTFEシートの2タイプ。

乾式配管用



この製品は、総務省消防庁より消防用設備等の技術基準に適合したバルブと見なされ、消防機関が個別に性能試験を行う必要のない「消防用設備等認定品」として、性能が保証されています。

302Y [VA-070号]

【レバー式(1T)40~150mm,

ギヤ式(2U)40~150mm,(2S)200mm】

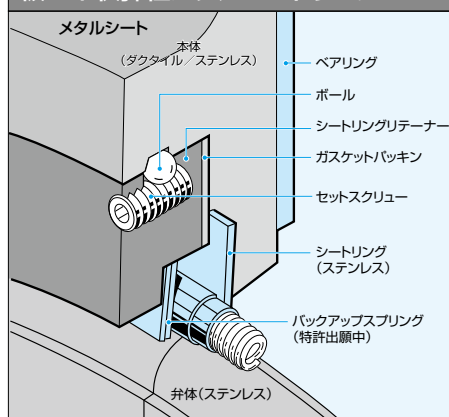
【本体材質40mm:SCS13A, 50~200mm: FCD450】

■特長

- 二重偏心構造
- 最高許容圧力2.0MPa、又は最高使用温度250℃をクリア
- ケミカル流体に対応するPTFEをシートリングに採用(304Y)
- シートリングの交換が容易(実用新案第1863711号)
- 新ストッパー機能
- 薄肉高剛性構造の弁体
- 正・逆方向の流れをシール

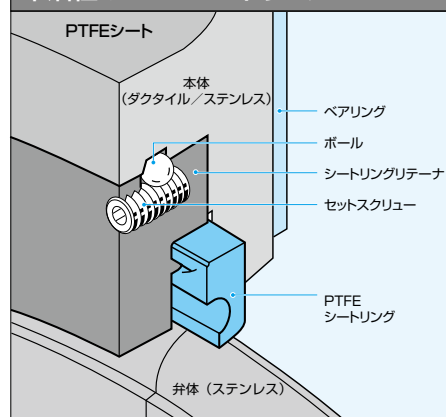
Tom Disco 302Y

独自のコイルスプリングを内蔵した板バネ状弾性メタルシートリング



Tom Disco 304Y

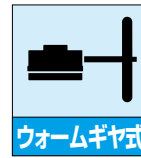
さまざまな化学薬品や溶剤に対して不活性のPTFEシートリング



実用新案登録第1863711号



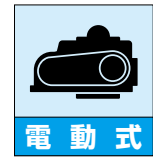
レバー式



ウォームギヤ式



空気圧式



電動式

302Y/304Y 標準仕様	
弁型式	302Y 304Y
本体形状(芯出し方法)	二重偏心型ウェハータイプ
弁呼び径	40, 50, 65, 80, 100, 125, 150, 200, 250, 300mm
適用フランジ規格 ^{*1}	JIS 5K/10K/16K/20K, ANSI 150Lb, BS10 Table E BS 4504 PN 10/16, DIN NP 10/16
面間寸法	JIS B 2002(46系列) / ISO 5752 ウェハーバタフライバルブ(ショート)
圧力-温度レーティング	ANSI(B16.34, B16.42)クラス150Lb
最高許容圧力 ^{*2}	2.0MPa (250, 300mm : 1.6MPa) 2.0MPa
許容弁座リーク基準	ISO 5208リークレートC相当(下記基準参照) タイトシャットオフ(漏れゼロ)
加圧方向(流れ方向)	両方向(推奨加圧方向: リテーナ側加圧)
	リテーナ側加圧: 最高2.0MPaシール (40~200mm) 弁棒側加圧: 最高2.0MPaシール (40~200mm) 弁体側加圧: 最高1.0MPaシール
試験圧力	本体耐圧 使用圧力×1.5倍(水圧)(最大3.0MPa)
	弁座リーク 使用圧力×1.1倍(空気圧)(最大2.2MPa)
使用温度範囲 ^{*2}	-20℃~250℃ -20℃~200℃
標準材質	本体 ^{*3} FCD450 SCS13A FCD450 SCS13A
	弁体 SCS13A SCS13A
	弁棒 ^{*4} SUS420J2 SUS329J1 SUS420J2 SUS329J1
	シートリング SUS316 RPTFE ^{*5} (カーボングラファイト入り)、(特殊仕様: 白色PTFE ^{*5})
グラッドパッキン RPTFE(カーボングラファイト入り)	
トップフランジ	ISO 5211/1 準拠
配管用ガスケット	シートガスケットは各種市販品使用可、うず巻き形ガスケットは弊社専用品をご使用ください。
塗装	200℃未満: 変性シリコン樹脂系塗装(マンセルN7)但しステンレス部は無塗装 200℃以上: 耐熱塗装(シルバー)但しステンレス部は無塗装

※1. BS 10 Table E接続は、65mmを除く。

※2. 詳細は圧力-温度レーティングを参照してください。

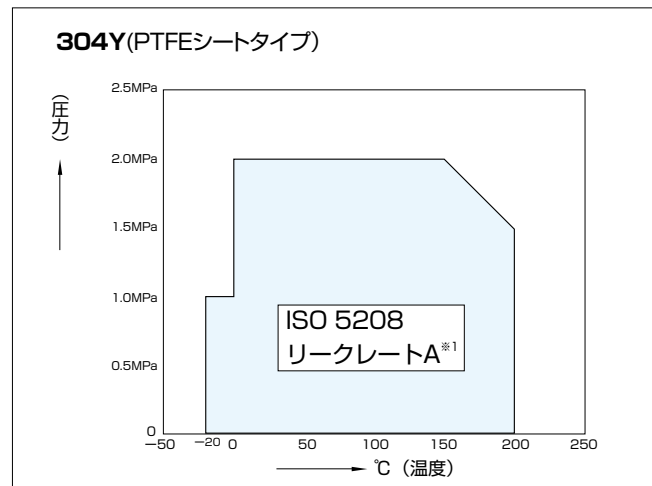
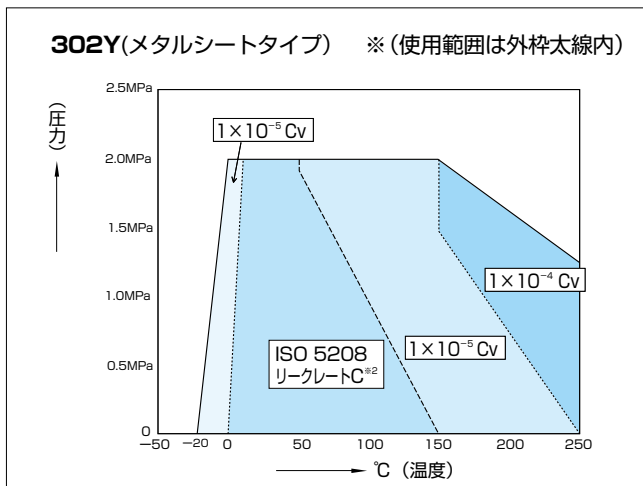
※3. 40mmは、SCS13A本体のみです。

※4. 40mm用弁棒材質: SUS329J1のみのお取り扱いです。

※5. 食品衛生法に適合しています。

※粉体や液体で温度条件等により固化する流体は、ご使用状況によりバルブの漏れにつながる恐れがありますので、弊社営業まで必ずご連絡ください。
特にホッパー下、タンク下の排出口などの様に垂直配管姿勢でご使用される場合はご注意ください。

302Y/304Y 許容弁座リーク基準

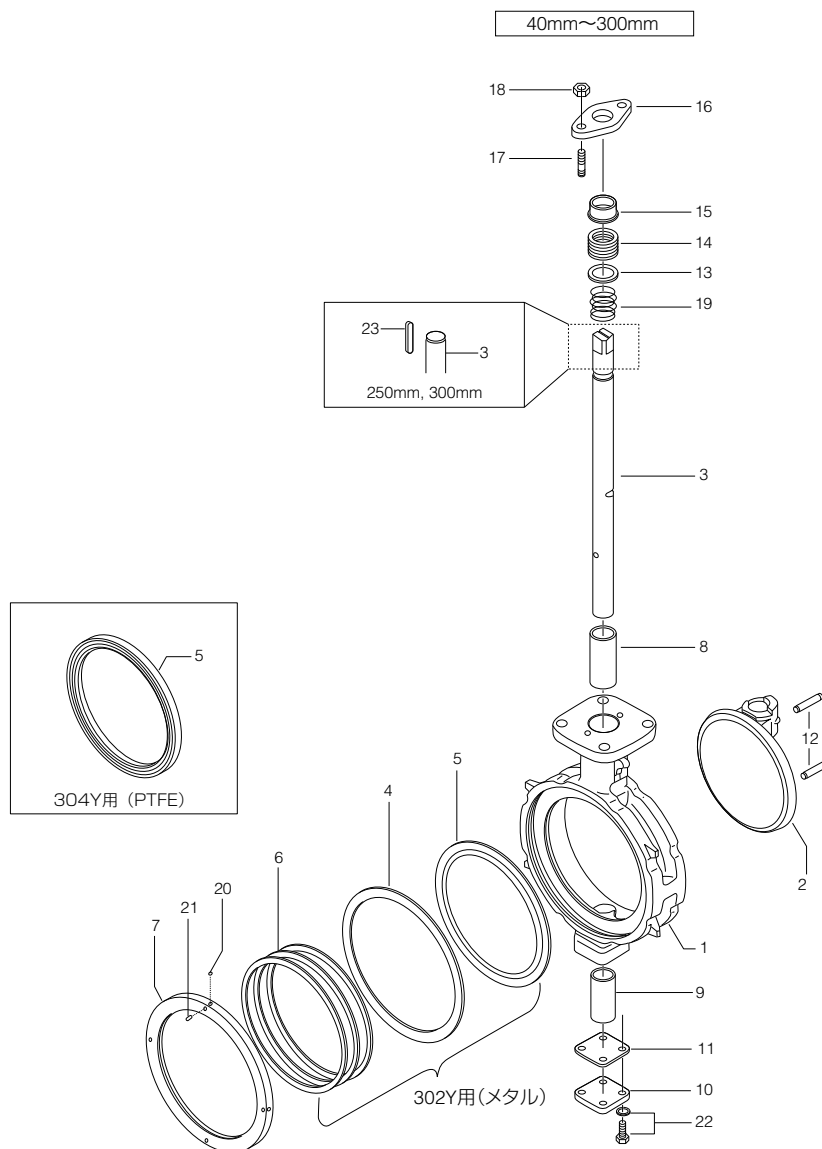


■ISO 5208バルブの圧力試験

※1 リークレートA: 漏れ0(タイトシャット) ※2 リークレートC: 0.03mm³/秒×呼び径(mm) [液体の場合]
3Nmm³/秒×呼び径(mm) [気体の場合]

具体的なリーク量の計算方法は、巻末資料-05「リーク量計算」をご参照ください。

302Y/304Y弁本体分解構造図 / 302Y/304Y弁本体部品表



■302Y本体部品表

品番	部品名	数量	備考
1	本体	1	
2	弁体	1	
3	弁棒	1	
★ 4	シートリングガスケット	1	
★ 5	シートリング	1	
★ 6	バックアップスプリング	2	40mm~100mm
		3	125mm~200mm
		4	250mm, 300mm
7	シートリングリテーナ	1	
8	上部シャフトベアリング	1	
9	下部シャフトベアリング	1	
10	底フタ	1	
★ 11	底フタガスケット	1	
12	テーパピン	2	
13	パッキンリテーナ	1	
★ 14	グランドパッキン	1組	
15	ラフグランド	1	
16	グランドフランジ	1	
17	グランドボルト	2	
18	グランドナット	2	
19	グランドコイル	1	40mm~150mmのみ
★ 20	ボール	2	40mm~125mm
		4	150mm~300mm
★ 21	セットスクリュー	2	40mm~125mm
		4	150mm~300mm
22	六角ボルト、ばね座金	4組	
23	弁棒キー	1	250mm, 300mmのみ

■304Y本体部品表

品番	部品名	数量	備考
1	本体	1	
2	弁体	1	
3	弁棒	1	
★ 5	シートリング	1	
7	シートリングリテーナ	1	
8	上部シャフトベアリング	1	
9	下部シャフトベアリング	1	
10	底フタ	1	
★ 11	底フタガスケット	1	
12	テーパピン	2	
13	パッキンリテーナ	1	
★ 14	グランドパッキン	1組	
15	ラフグランド	1	
16	グランドフランジ	1	
17	グランドボルト	2	
18	グランドナット	2	
19	グランドコイル	1	40mm~150mmのみ
★ 20	ボール	2	40mm~125mm
		4	150mm~300mm
★ 21	セットスクリュー	2	40mm~125mm
		4	150mm~300mm
22	六角ボルト、ばね座金	4組	
23	弁棒キー	1	250mm, 300mmのみ

注) 品番の前に★印 [] の付いている部品は、推奨交換部品です。
 推奨交換部品をセットでご注文いただく場合には、「シートリングセット」とご用命ください。
 上記部品と六角棒スナバ(品番21)セットスクリュー取付け、取外し用)を納入いたします。

302Y 駆動部選定表

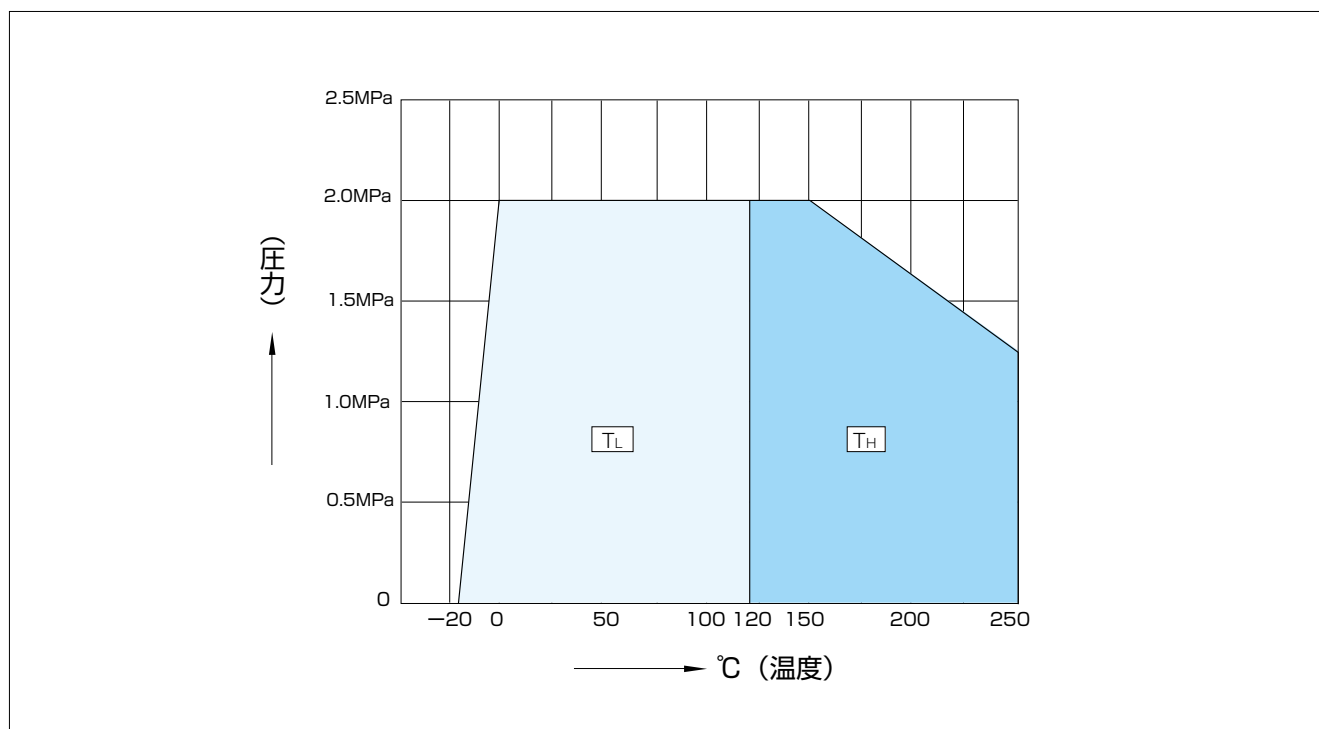
■302Y

種類	型番	選定区分	呼び径 (上段:mm / 下段:inch)									
			40	50	65	80	100	125	150	200	250	300
			1 1/2	2	2 1/2	3	4	5	6	8	10	12
ロックレバー	1T	T _L T _H	1T-1			1T-2			1T-3			
ウォームギヤ	2U,2S	T _L T _H	2U-0	2U-1	2U-2		2U-3	2U-4	DGH-2	DGH-3		
複作動空気圧シリンダ	7E,3A	T _L T _H	T85			T200		T380	T750		TGA-125	
単作動空気圧シリンダ	7G,7F 3U,3K	T _L T _H	T200S	T380S		T750S		TG-12S		TG-14S		
単相電動機	4I	T _L T _H	4I-0		4I-1		4I-2		4I-2.5	4I-3	4I-4 (注付)	
三相電動機	4J,4L	T _L T _H	SRJ-010				SRJ-020		SRJ-060	LTKD-01 0.2kw /DGH-3		

注) 呼び径300mmでコントロール仕様(下記オプション付き)の場合、4I-4型になります。

- マイコンユニット
- サーボユニット
- スピードコントロールユニット
- ポテンショメータ

302Y 圧力-温度レーティング

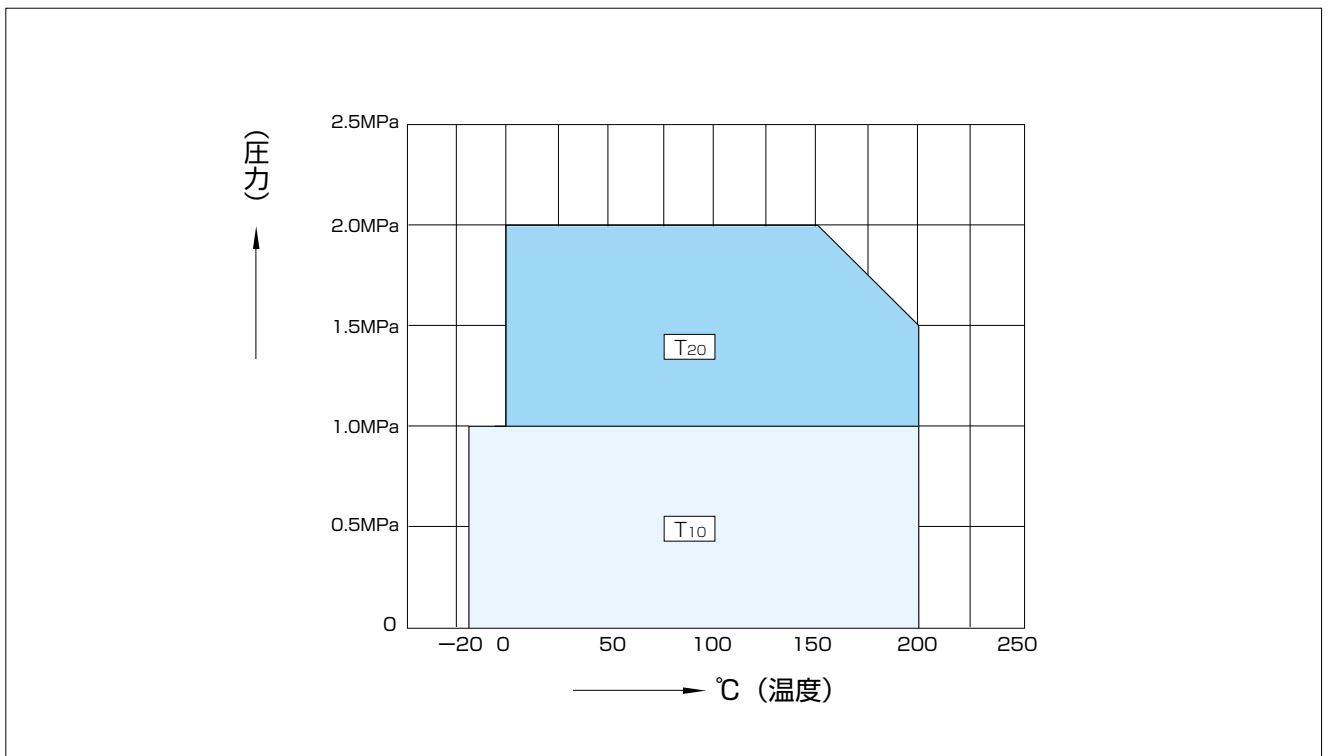


304Y 駆動部選定表

■304Y

種類	型番	選定区分	呼び径 (上段:mm / 下段:inch)								
			40 1 1/2	50 2	65 2 1/2	80 3	100 4	125 5	150 6	200 8	250 10
ロックレバー	1T	T ₁₀ T ₂₀	1T-1			1T-2			1T-3		
ウォームギヤ	2U	T ₁₀ T ₂₀	2U-0	2U-1	2U-2			2U-4		2U-5	
複作動空気圧シリンダ	7E	T ₁₀ T ₂₀	T35		T85		T200		T380	T750	
単作動空気圧シリンダ	7G,7F 3U,3K	T ₁₀ T ₂₀	T85S		T200S		T380S	T750S	TG-12S		
単相電動機	4I	T ₁₀ T ₂₀	4I-0			4I-1	4I-2		4I-2.5	4I-3	
三相電動機	4J	T ₁₀ T ₂₀	SRJ-010					SRJ-020		SRJ-060	

304Y 圧力-温度レーティング



302Y/304Y 本体部 (O1 : 40mm~200mm, O2 : 250mm, 300mm)

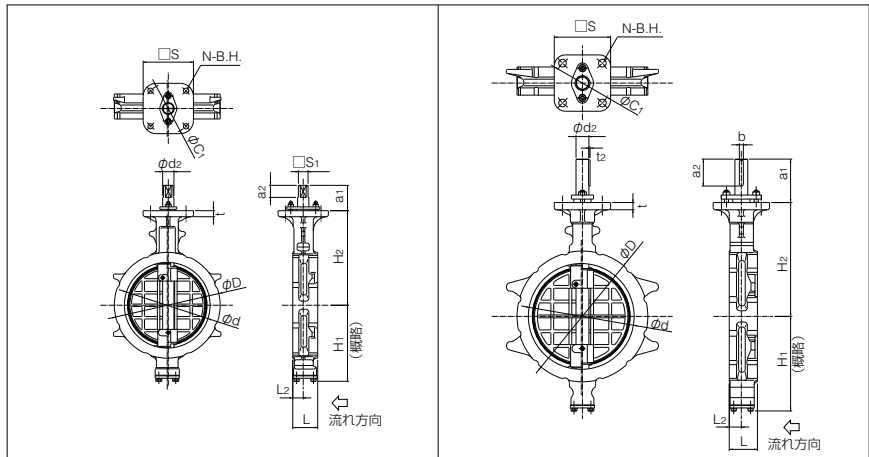
■302Y-01/02、304Y-01/02

弁棒区分	呼び径		主要寸法(mm)													概算質量(kg)	
	mm	inch	ϕd	ϕD	L	L ₂	H ₁	H ₂	a ₁	a ₂	□S ₁	ϕd_2	b	t ₂	t		フランジタイプ
O1	40	1 1/2	48	81	33	15	64	118	47.5	11.5	8	10	—	—	12	F07	2.1
	50	2	60	97	43	21	74	125	47.5	11.5	10	12	—	—	12	F07	2.5
	65	2 1/2	74	117	46	22	85	138	47.5	11.5	12	14	—	—	12	F07	3.6
	80	3	89	127	46	21	95	147	52.5	16.5	14	16	—	—	15	F10	4.7
	100	4	112	152	52	22	110	170	52.5	16.5	14	16	—	—	15	F10	5.7
	125	5	137	183	56	24	139	185	52.5	16.5	16	20	—	—	15	F10	8.8
	150	6	163	213	57	23	164	205	55.5	20	18	22	—	—	15	F12	12
O2	250	10	263	325	70	30	236	283	108	65	—	32	10	3.0	18	F14	32
	300	12	315	368	80	34	246	310	113	70	—	35	10	3.0	18	F14	39

弁棒区分	O1:角
	O2:丸(キー接続)

■302Y/304Y-O1
40mm~200mm

■302Y/304Y-O2
250mm、300mm



■トップフランジ寸法表

フランジタイプ	□S	$\phi C1$	N	B.H.
F07	70	70	4	9
F10	102	102	4	11
F12	125	125	4	13
F14	140	140	4	19

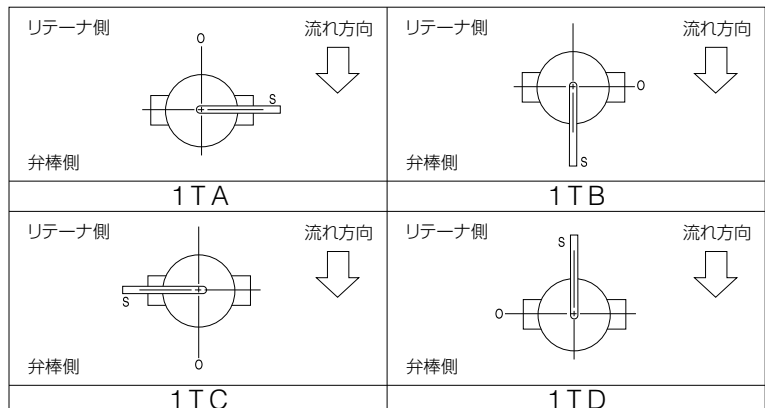
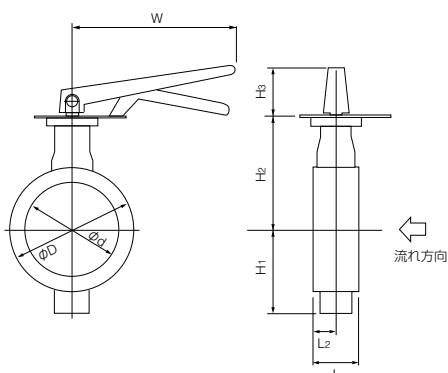
ロックレバー式 302Y/304Y-1T(40mm~150mm)

■302Y-1T、304Y-1T

呼び径		主要寸法(mm)								レバー型式	概算質量(kg)
mm	inch	ϕd	ϕD	L	L ₂	H ₁	H ₂	H ₃	W		
40	1 1/2	48	81	33	15	64	118	91	200	1T-1	3.1
50	2	60	97	43	21	74	125	91	200	1T-1	3.5
65	2 1/2	74	117	46	22	85	138	91	200	1T-1	4.6
80	3	89	127	46	21	95	147	117	300	1T-2	6.9
100	4	112	152	52	22	110	170	117	300	1T-2	7.8
125	5	137	183	56	24	139	185	117	300	1T-2	10.9
150	6	163	213	57	23	164	205	125	350	1T-3	14.1

■302Y-1T、304Y-1T

■ロックレバー(1T)取付け方向



Tom Disco 302Y/304Y

ウォームギヤ式 302Y-2U(40mm~150mm) / 302Y-2S(200mm~300mm) / 304Y-2U(40mm~300mm)

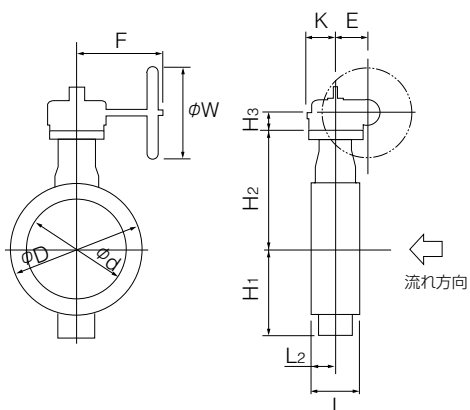
■302Y-2U(40mm~150mm) / 2S(200mm~300mm)

呼び径		主 要 寸 法 (mm)											ウォームギヤ 型式	概算 質量 (kg)
mm	inch	ϕd	ϕD	L	L ₂	H ₁	H ₂	H ₃	E	K	F	ϕW		
40	1 1/2	48	81	33	15	64	118	56	36	46	160	100	2U-0	5
50	2	60	97	43	21	74	125	56	36	46	160	100	2U-1	5.4
65	2 1/2	74	117	46	22	85	138	56	36	46	160	100	2U-1	6.5
80	3	89	127	46	21	95	147	61	44	53	173.5	160	2U-2	7.6
100	4	112	152	52	22	110	170	61	44	53	173.5	160	2U-2	8.6
125	5	137	183	56	24	139	185	61	44	53	173.5	160	2U-2	11.9
150	6	163	213	57	23	164	205	77.5	87.5	90	222.5	200	2U-4	28.5
200	8	213	263	62	26	190	235	72	85	126	246	280	DGH-2	38
250	10	263	325	70	30	236	283	97	117	164	335	355	DGH-3	69
300	12	315	368	80	34	246	310	97	117	164	335	355	DGH-3	76

■304Y-2U

呼び径		主 要 寸 法 (mm)											ウォームギヤ 型式	概算 質量 (kg)
mm	inch	ϕd	ϕD	L	L ₂	H ₁	H ₂	H ₃	E	K	F	ϕW		
40	1 1/2	48	81	33	15	64	118	56	36	46	160	100	2U-0	5
50	2	60	97	43	21	74	125	56	36	46	160	100	2U-1	5.4
65	2 1/2	74	117	46	22	85	138	56	36	46	160	100	2U-1	6.5
80	3	89	127	46	21	95	147	61	44	53	173.5	160	2U-2	7.6
100	4	112	152	52	22	110	170	61	44	53	173.5	160	2U-2	8.6
125	5	137	183	56	24	139	185	61	44	53	173.5	160	2U-2	11.9
150	6	163	213	57	23	164	205	77.5	87.5	90	222.5	200	2U-4	28.5
200	8	213	263	62	26	190	235	77.5	87.5	90	222.5	200	2U-4	34.5
250	10	263	325	70	30	236	283	90	87.5	90	222.5	280	2U-4	49.7
300	12	315	368	80	34	246	310	92	90	105	266	280	2U-5	61

■302Y-2U/2S ■304Y-2U



■ウォームギヤ(2U/2S)取付け方向

<p>2UA / 2SA</p>	<p>2UB / 2SB</p>
<p>2UC / 2SC</p>	<p>2UD / 2SD</p>

複作動空気圧シリンダ式 302Y-7E(40mm~200mm) / 304Y-7E(40mm~300mm)

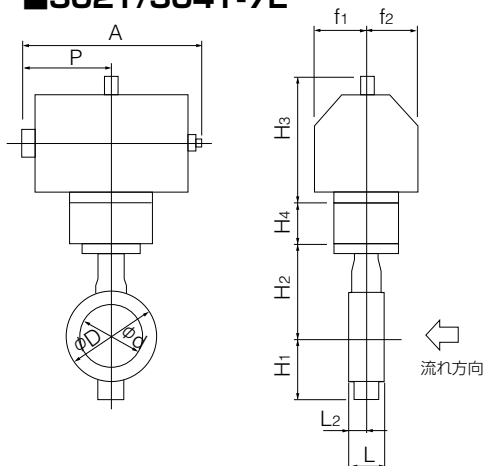
■302Y-7E

呼び径		主要寸法 (mm)													シリンダ型式	概算質量 (kg)
mm	inch	φd	φD	L	L ₂	H ₁	H ₂	選定区分	H ₃	H ₄	A	P	f ₁	f ₂		
40	1 1/2	48	81	33	15	64	118	T _L ,T _H	168	26.5	276	142	75	47	T85	8
50	2	60	97	43	21	74	125	T _L ,T _H	168	26.5	276	142	75	47	T85	8
65	2 1/2	74	117	46	22	85	138	T _L	168	26.5	276	142	75	47	T85	9
								T _H	203	26.5	346	176	79	57	T200	13
80	3	89	127	46	21	95	147	T _L	168	26.5	276	142	75	47	T85	11
								T _H	203	26.5	346	176	79	57	T200	14
100	4	112	152	52	22	110	170	T _L	203	26.5	346	176	79	57	T200	15
								T _H	231	26.5	423	214	91	69	T380	21
125	5	137	183	56	24	139	185	T _L	203	26.5	346	176	79	57	T200	18
								T _H	231	26.5	423	214	91	69	T380	24
150	6	163	213	57	23	164	205	T _L	231	29.5	423	214	91	69	T380	28
								T _H	269	29.5	546	270	118	85	T750	38
200	8	213	263	62	26	190	235	T _L ,T _H	269	29.5	546	270	118	85	T750	44

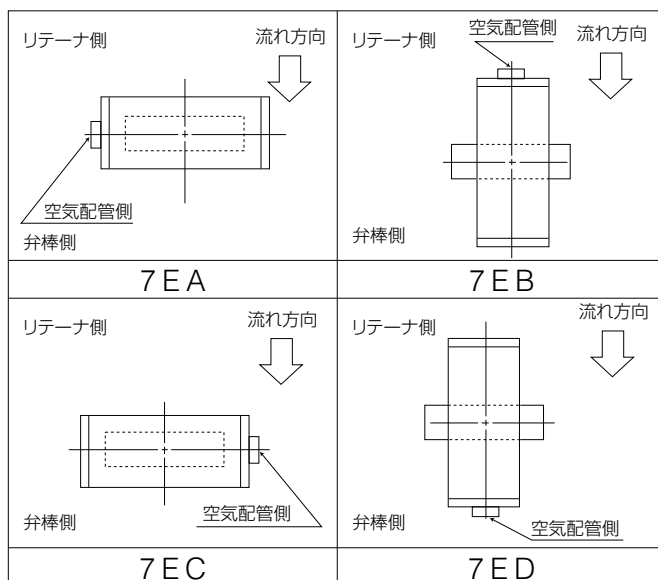
■304Y-7E

呼び径		主要寸法 (mm)													シリンダ型式	概算質量 (kg)
mm	inch	φd	φD	L	L ₂	H ₁	H ₂	選定区分	H ₃	H ₄	A	P	f ₁	f ₂		
40	1 1/2	48	81	33	15	64	118	T ₁₀ ,T ₂₀	125	26.5	228	116	57	29	T35	5
50	2	60	97	43	21	74	125	T ₁₀ ,T ₂₀	125	26.5	228	116	57	29	T35	5
65	2 1/2	74	117	46	22	85	138	T ₁₀	125	26.5	228	116	57	29	T35	6
								T ₂₀	168	26.5	276	142	75	47	T85	9
80	3	89	127	46	21	95	147	T ₁₀ ,T ₂₀	168	26.5	276	142	75	47	T85	11
100	4	112	152	52	22	110	170	T ₁₀	168	26.5	276	142	75	47	T85	12
								T ₂₀	203	26.5	346	176	79	57	T200	15
125	5	137	183	56	24	139	185	T ₁₀ ,T ₂₀	203	26.5	346	176	79	57	T200	18
150	6	163	213	57	23	164	205	T ₁₀ ,T ₂₀	203	29.5	346	176	79	57	T200	22
200	8	213	263	62	26	190	235	T ₁₀ ,T ₂₀	231	29.5	423	214	91	69	T380	34
250	10	263	325	70	30	236	283	T ₁₀	231	190	423	214	91	87.5	T380	62
								T ₂₀	269	190	546	270	118	87.5	T750	72
300	12	315	368	80	34	246	310	T ₁₀ ,T ₂₀	269	190	546	270	118	87.5	T750	79

■302Y/304Y-7E



■空気圧シリンダ(7E)取り付け方向

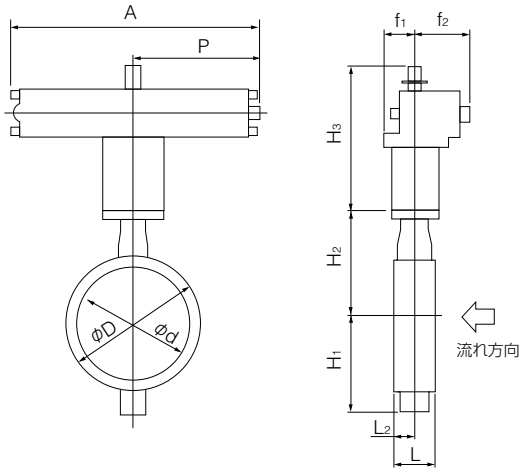


複作動空気圧シリンダ式 302Y-3A(250mm、300mm)

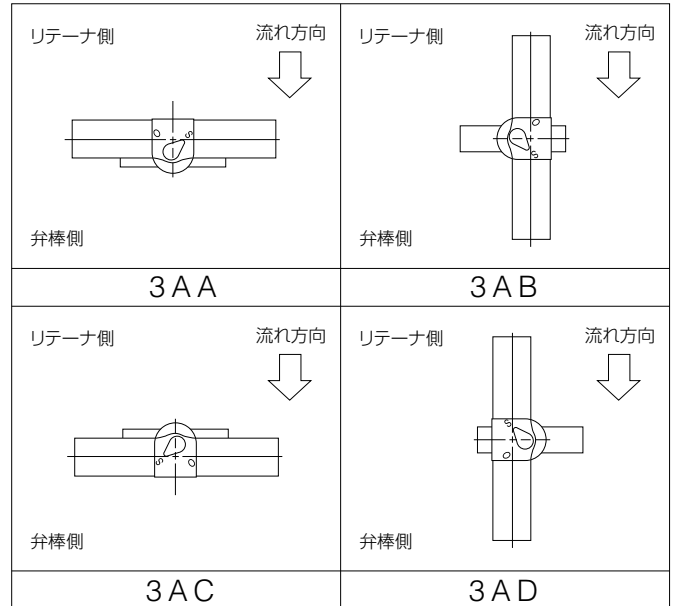
■302Y-3A

呼び径		主要寸法 (mm)												シリンダ型式	概算質量 (kg)
mm	inch	ϕd	ϕD	L	L ₂	H ₁	H ₂	選定区分	H ₃	A	P	f ₁	f ₂		
250	10	263	325	70	30	236	283	T _L ,T _H	424	754	381	71	167	TGA-125	78
300	12	315	368	80	34	246	310	T _L ,T _H	424	754	381	71	167	TGA-125	85

■302Y-3A



■空気圧シリンダ(3A)取付け方向



単作動空気圧シリンダ式 302Y-7G(加圧開：40mm～150mm) / 302Y-7F(加圧閉：40mm～150mm)
 304Y-7G(加圧開：40mm～200mm) / 304Y-7F(加圧閉：40mm～200mm)

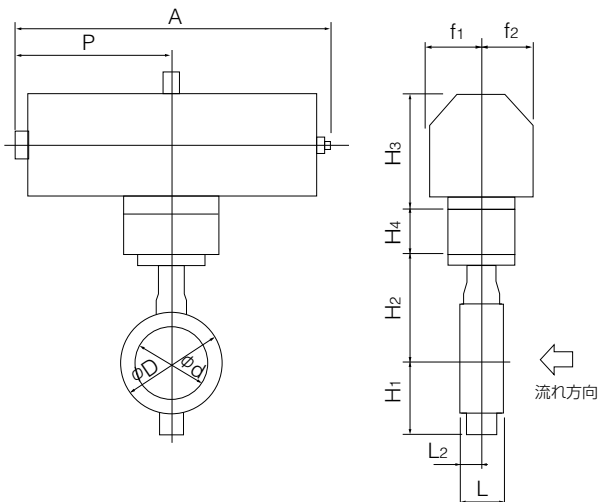
■302Y-7G/7F

呼び径		主要寸法 (mm)													シリンダ型式	概算質量 (kg)
mm	inch	φd	φD	L	L ₂	H ₁	H ₂	選定区分	H ₃	H ₄	A	P	f ₁	f ₂		
40	1 1/2	48	81	33	15	64	118	T _L ,T _H	203	26.5	449	226	79	57	T200S	14
50	2	60	97	43	21	74	125	T _L	203	26.5	449	226	79	57	T200S	14
								T _H	231	26.5	550	276	91	69	T380S	23
65	2 1/2	74	117	46	22	85	138	T _L	203	26.5	449	226	79	57	T200S	15
								T _H	231	26.5	550	276	91	69	T380S	24
80	3	89	127	46	21	95	147	T _L ,T _H	231	26.5	550	276	91	69	T380S	25
100	4	112	152	52	22	110	170	T _L	231	26.5	550	276	91	69	T380S	26
								T _H	269	26.5	723	360	118	85	T750S	40
125	5	137	183	56	24	139	185	T _L ,T _H	269	26.5	723	360	118	85	T750S	43
150	6	163	213	57	23	164	205	T _L	269	29.5	723	360	118	85	T750S	47

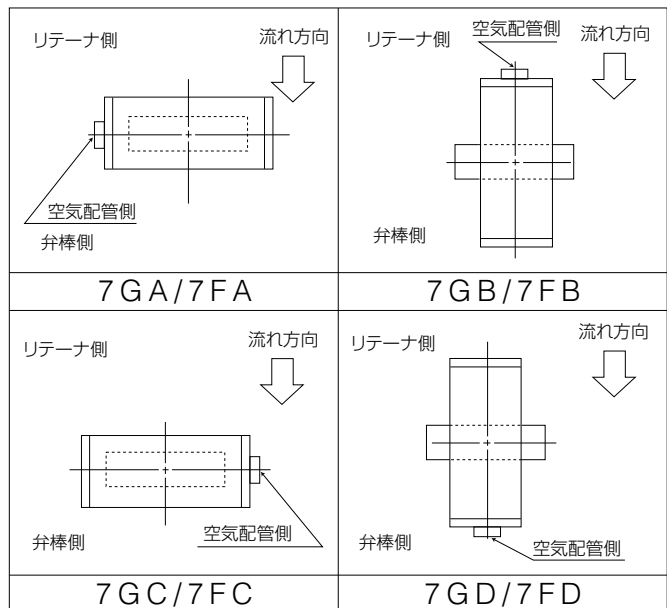
■304Y-7G/7F

呼び径		主要寸法 (mm)													シリンダ型式	概算質量 (kg)
mm	inch	φd	φD	L	L ₂	H ₁	H ₂	選定区分	H ₃	H ₄	A	P	f ₁	f ₂		
40	1 1/2	48	81	33	15	64	118	T ₁₀ ,T ₂₀	168	26.5	364	183	75	47	T85S	10
50	2	60	97	43	21	74	125	T ₁₀ ,T ₂₀	168	26.5	364	183	75	47	T85S	10
65	2 1/2	74	117	46	22	85	138	T ₁₀	168	26.5	364	183	75	47	T85S	11
								T ₂₀	203	26.5	449	226	79	57	T200S	15
80	3	89	127	46	21	95	147	T ₁₀ ,T ₂₀	203	26.5	449	226	79	57	T200S	17
100	4	112	152	52	22	110	170	T ₁₀	203	26.5	449	226	79	57	T200S	18
								T ₂₀	231	26.5	550	276	91	69	T380S	26
125	5	137	183	56	24	139	185	T ₁₀	231	26.5	550	276	91	69	T380S	29
								T ₂₀	269	26.5	723	360	118	85	T750S	43
150	6	163	213	57	23	164	205	T ₁₀ ,T ₂₀	269	29.5	723	360	118	85	T750S	47
200	8	213	263	62	26	190	235	T ₁₀	269	29.5	723	360	118	85	T750S	53

■302Y-7G/7F・304Y-7G/7F



■空気圧シリンダ(7G/7F)取付け方向



Tom Disco 302Y/304Y

単作動空気圧シリンダ式 302Y-3U(加圧開: 150mm~300mm) / 302Y-3K(加圧閉: 150mm~300mm)
 304Y-3U(加圧開: 200mm~300mm) / 304Y-3K(加圧閉: 200mm~300mm)

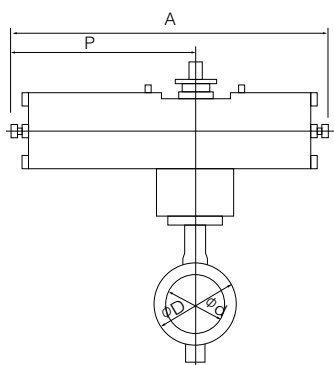
■302Y-3U/3K

呼び径		主要寸法 (mm)												シリンダ型式	概算質量 (kg)
mm	inch	ϕd	ϕD	L	L ₂	H ₁	H ₂	選定区分	H ₃	A	P	f ₁	f ₂		
150	6	163	213	57	23	164	205	T _L	377	945	585	75	165	TG-10S	70
								T _H	377	1080	720	94	206	TG-12S	116
200	8	213	263	62	26	190	235	T _L ,T _H	377	1080	720	94	206	TG-12S	122
250	10	263	325	70	30	236	283	T _L ,T _H	450	1255	865	131	257	TG-14S	238
300	12	315	368	80	34	246	310	T _L ,T _H	450	1255	865	131	257	TG-14S	245

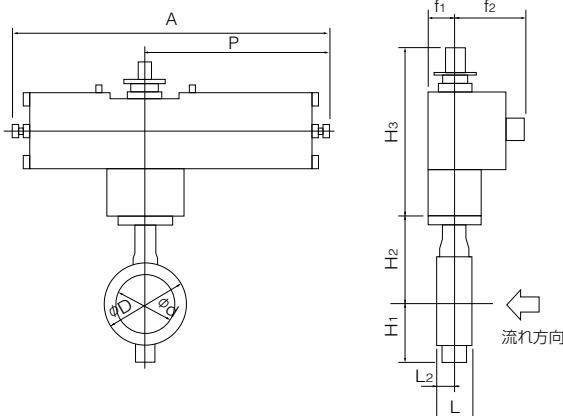
■304Y-3U/3K

呼び径		主要寸法 (mm)												シリンダ型式	概算質量 (kg)
mm	inch	ϕd	ϕD	L	L ₂	H ₁	H ₂	選定区分	H ₃	A	P	f ₁	f ₂		
200	8	213	263	62	26	190	235	T ₁₀	377	945	585	75	165	TG-10S	77
								T ₂₀	377	1080	720	94	206	TG-12S	122
250	10	263	325	70	30	236	283	T ₁₀ ,T ₂₀	417	1080	720	94	206	TG-12S	137
300	12	315	368	80	34	246	310	T ₁₀ ,T ₂₀	417	1080	720	94	206	TG-12S	144

■302Y/304Y-3U



■302Y/304Y-3K



■空気圧シリンダ (3U) 取付け方向

<p>リテーナ側 流れ方向 弁棒側</p>	<p>リテーナ側 流れ方向 弁棒側</p>	<p>リテーナ側 流れ方向 弁棒側</p>	<p>リテーナ側 流れ方向 弁棒側</p>
3UA	3UB	3UC	3UD

■空気圧シリンダ (3K) 取付け方向

<p>リテーナ側 流れ方向 弁棒側</p>	<p>リテーナ側 流れ方向 弁棒側</p>	<p>リテーナ側 流れ方向 弁棒側</p>	<p>リテーナ側 流れ方向 弁棒側</p>
3KA	3KB	3KC	3KD

単相電動式 302Y/304Y-4I(40mm~300mm)

■302Y-4I

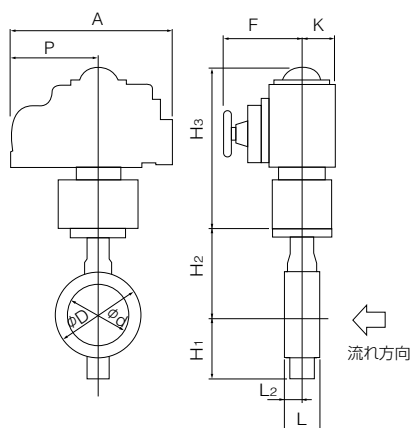
呼び径		主要寸法 (mm)												電動機型式	概算質量 (kg)
mm	inch	φd	φD	L	L ₂	H ₁	H ₂	選定区分	H ₃	A	P	F	K		
40	1 1/2	48	81	33	15	64	118	T _L ,T _H	250	202	100	85	54	4I-0	9.4
50	2	60	97	43	21	74	125	T _L ,T _H	250	202	100	85	54	4I-0	9.8
65	2 1/2	74	117	46	22	85	138	T _L	250	202	100	85	54	4I-0	10.8
								T _H	265	252	138	126	65	4I-1	13
80	3	89	127	46	21	95	147	T _L ,T _H	324	310	167	154	85	4I-2	20
100	4	112	152	52	22	110	170	T _L ,T _H	324	310	167	154	85	4I-2	21
125	5	137	183	56	24	139	185	T _L ,T _H	324	310	167	154	85	4I-2	24
150	6	163	213	57	23	164	205	T _L ,T _H	399	310	167	154	85	4I-2.5	31
200	8	213	263	62	26	190	235	T _L ,T _H	405	321.5	223	246	136	4I-3	48
250	10	263	325	70	30	236	283	T _L ,T _H	420	321.5	223	246	136	4I-3	65
300	12	315	368	80	34	246	310	T _L (注)	420	321.5	223	246	136	4I-3	72
								T _H	423	321.5	223	246	136	4I-4	77

注)呼び径300mmでコントロール仕様(右記オプション付き)の場合、4I-4型になります。 ●マイコンユニット ●サーボユニット ●スピードコントロールユニット ●ポテンショメータ

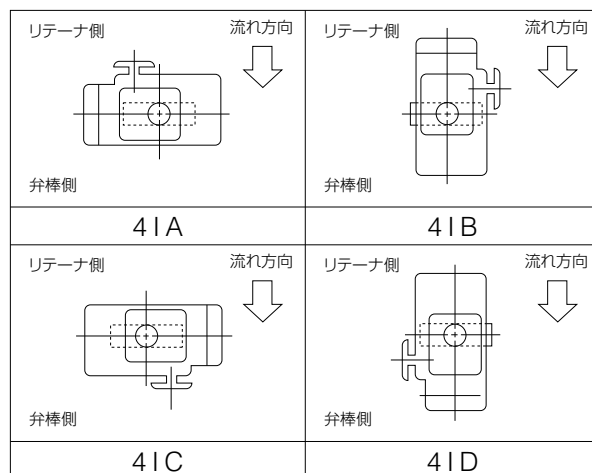
■304Y-4I

呼び径		主要寸法 (mm)												電動機型式	概算質量 (kg)
mm	inch	φd	φD	L	L ₂	H ₁	H ₂	選定区分	H ₃	A	P	F	K		
40	1 1/2	48	81	33	15	64	118	T ₁₀ ,T ₂₀	250	202	100	85	54	4I-0	9.4
50	2	60	97	43	21	74	125	T ₁₀ ,T ₂₀	250	202	100	85	54	4I-0	9.8
65	2 1/2	74	117	46	22	85	138	T ₁₀ ,T ₂₀	250	202	100	85	54	4I-0	10.8
80	3	89	127	46	21	95	147	T ₁₀ ,T ₂₀	250	202	100	85	54	4I-0	11.8
100	4	112	152	52	22	110	170	T ₁₀	265	252	138	126	65	4I-1	15
								T ₂₀	324	310	167	154	85	4I-2	21
125	5	137	183	56	24	139	185	T ₁₀ ,T ₂₀	324	310	167	154	85	4I-2	24
150	6	163	213	57	23	164	205	T ₁₀ ,T ₂₀	324	310	167	154	85	4I-2	29
200	8	213	263	62	26	190	235	T ₁₀ ,T ₂₀	399	310	167	154	85	4I-2.5	38
250	10	263	325	70	30	236	283	T ₁₀	399	310	167	154	85	4I-2.5	55.5
								T ₂₀	420	321.5	223	246	136	4I-3	65
300	12	315	368	80	34	246	310	T ₁₀ ,T ₂₀	420	321.5	223	246	136	4I-3	72

■302Y/304Y-4I



■単相電動機(4I)取付け方向



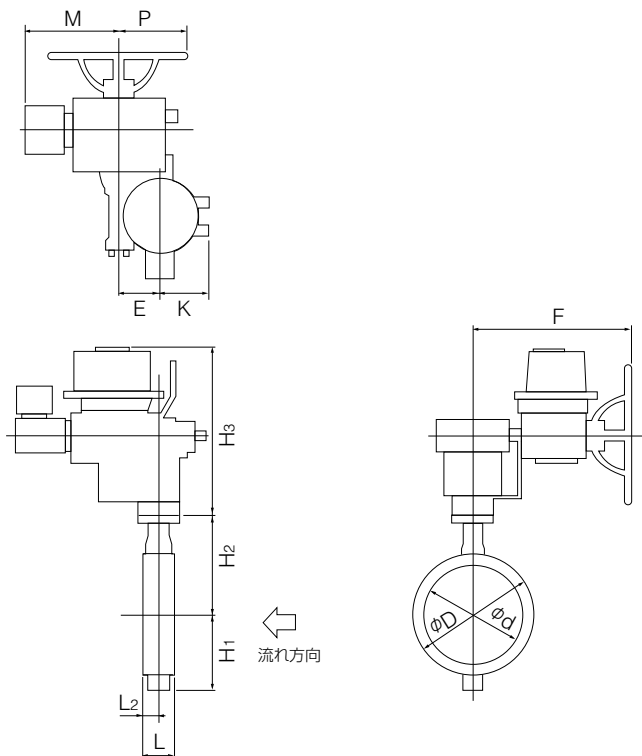
Tom Disco 302Y/304Y

三相電動式 302Y-4L (250mm、300mm)

■302Y-4L

呼び径		主要寸法 (mm)													電動機型式	概算質量 (kg)
mm	inch	ϕd	ϕD	L	L ₂	H ₁	H ₂	選定区分	H ₃	E	K	F	M	P		
250	10	263	325	70	30	236	283	T _L , T _H	547	117	164	533	357	230	LTKD-01 0.2kW/ DGH-3	123
300	12	315	368	80	34	246	310	T _L , T _H	547	117	164	533	357	230	LTKD-01 0.2kW/ DGH-3	130

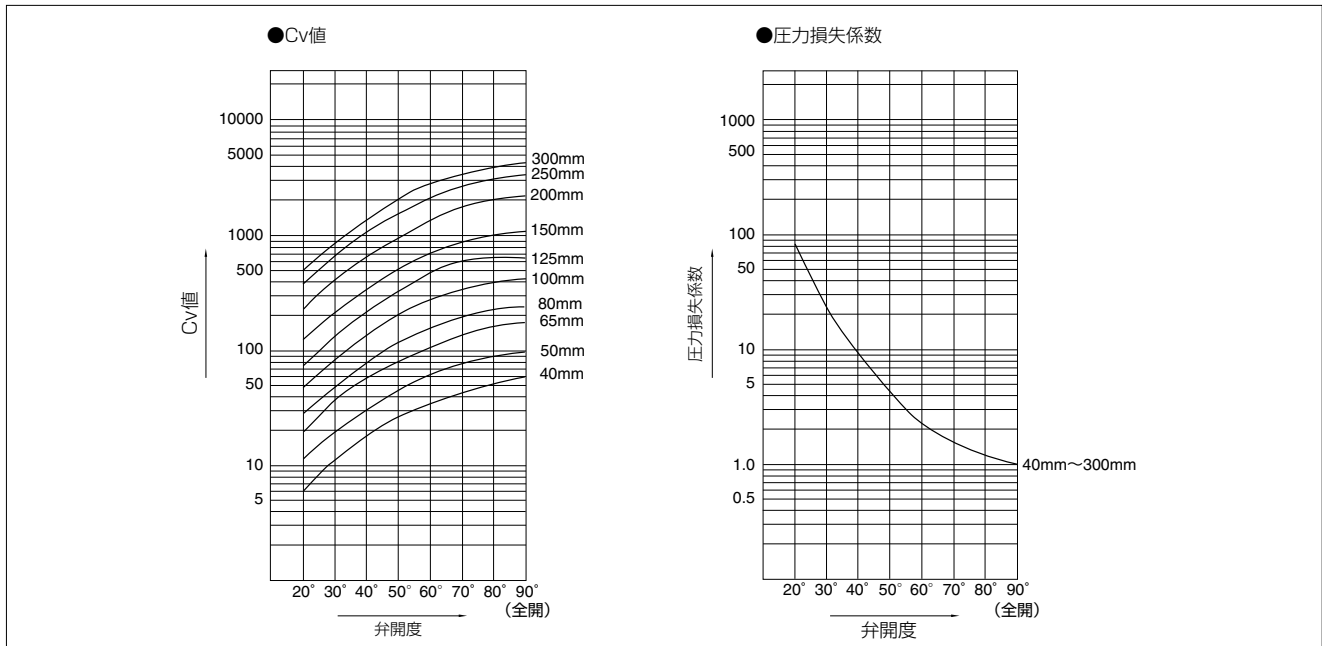
■302Y-4L



■三相電動機(4L)取付け方向

リテーナ側	流れ方向	リテーナ側	流れ方向	リテーナ側	流れ方向	リテーナ側	流れ方向
	↓		↓		↓		↓
弁棒側		弁棒側		弁棒側		弁棒側	
4LA		4LB		4LC		4LD	

302Y/304Y Cv値 / 圧力損失係数



302Y/304Y Cv値

呼び径		弁開度							
mm	inch	20°	30°	40°	50°	60°	70°	80°	90°
40	1 1/2	6	12	20	30	39	49	57	60
50	2	11	20	33	49	64	80	95	99
65	2 1/2	20	36	59	85	113	140	167	176
80	3	29	52	85	122	162	207	243	252
100	4	49	88	144	207	279	351	414	432
125	5	77	140	230	333	441	549	648	684
150	6	126	225	369	531	720	900	1080	1116
200	8	234	423	693	990	1350	1710	1980	2070
250	10	390	703	1148	1648	2244	2857	3300	3443
300	12	492	888	1454	2081	2838	3612	4172	4354

302Y/304Y 圧力損失係数

呼び径		弁開度							
mm	inch	20°	30°	40°	50°	60°	70°	80°	90°
40	1 1/2	178	44	16	7	4	3	2	2
50	2	138	42	15	7	4	3	2	2
65	2 1/2	114	35	13	6	4	2	2	1
80	3	108	34	13	6	3	2	2	1
100	4	109	34	13	6	3	2	2	1
125	5	106	32	12	6	3	2	1	1
150	6	78	25	9	4	2	2	1	1
200	8	69	21	8	4	2	1	1	1
250	10	59	18	7	3	2	1	1	1
300	12	76	23	9	4	2	1	1	1

302Y/304Y A図溶接方法の使用可能パイプ一覧

呼び径		SGP管		Sch20		Sch40		Sch60		Sch80		Sch10S		Sch20S		最小配管内径 (mm)
		リテーナ側 (上流側)	弁棒側 (下流側)	リテーナ側 (上流側)	弁棒側 (下流側)	リテーナ側 (上流側)	弁棒側 (下流側)	リテーナ側 (上流側)	弁棒側 (下流側)	リテーナ側 (上流側)	弁棒側 (下流側)	リテーナ側 (上流側)	弁棒側 (下流側)	リテーナ側 (上流側)	弁棒側 (下流側)	
mm	inch															
40	1 1/2	○	○	—	—	○	○	○	○	○	○	○	○	○	○	32.7
50	2	○	○	○	○	○	○	○	○	○	○	○	○	○	○	34.6
65	2 1/2	○	○	○	○	○	○	○	○	○	○	○	○	○	○	53.6
80	3	○	○	○	○	○	○	○	○	○	○	○	○	○	○	72.5
100	4	○	○	○	○	○	○	○	○	○	○	○	○	○	○	93.8
125	5	○	○	○	○	○	○	○	○	○	○	○	○	○	○	119.4
150	6	○	○	○	○	○	○	○	×	○	×	○	○	○	○	147.5
200	8	○	○	○	○	○	○	○	×	○	×	○	○	○	○	197.5
250	10	○	○	○	○	○	○	○	×	○	×	○	○	○	○	244.1
300	12	○	○	○	○	○	○	○	×	×	×	○	○	○	○	293.9

302Y/304Y B図溶接方法の使用可能パイプ一覧

呼び径		SGP管		Sch20		Sch40		Sch60		Sch80		Sch10S		Sch20S		最小配管内径 (mm)
		リテーナ側 (上流側)	弁棒側 (下流側)	リテーナ側 (上流側)	弁棒側 (下流側)	リテーナ側 (上流側)	弁棒側 (下流側)	リテーナ側 (上流側)	弁棒側 (下流側)	リテーナ側 (上流側)	弁棒側 (下流側)	リテーナ側 (上流側)	弁棒側 (下流側)	リテーナ側 (上流側)	弁棒側 (下流側)	
mm	inch															
40	1 1/2	○	○	—	—	○	○	○	○	○	○	○	○	○	○	20.0
50	2	○	○	○	○	○	○	○	○	○	○	○	○	○	○	25.0
65	2 1/2	○	○	○	○	○	○	○	○	○	○	○	○	○	○	40.0
80	3	○	○	○	○	○	○	○	○	○	○	○	○	○	○	63.6
100	4	○	○	○	○	○	○	○	○	○	○	○	○	○	○	87.0
125	5	○	○	○	○	○	○	○	○	○	○	○	○	○	○	112.8
150	6	○	○	○	○	○	○	○	○	○	○	○	○	○	○	142.5
200	8	○	○	○	○	○	○	○	×	○	×	○	○	○	○	193.3
250	10	○	○	○	○	○	○	○	×	○	×	○	○	○	○	248.1
300	12	○	○	○	○	○	○	○	×	×	×	○	○	○	○	297.6

注1) 上表の記号の意味は、下記の通りです。

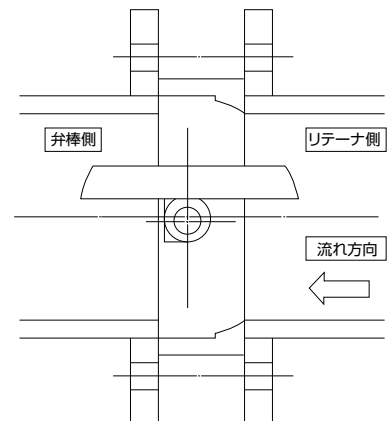
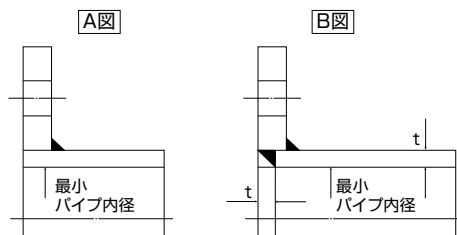
○印：配管可 ×印：配管不可 —印：規格無し

注2) 弁体と配管のクリアランスの基準は、API 609及びMSS SP-67に基づいています。

40mm～150mm：1.5mm 200mm～300mm：3.0mm

注3) バタフライバルブは、全開時に弁体が配管されたパイプ側へ入り込みます。

上表において×印及び最小配管内径以下の配管又はフランジをご使用になる場合は、バルブフランジ間にスペーサーを挿入する等の対策をとることによって可能になります。詳しくは、弊社営業担当にお問い合わせください。



302Y/304Y 配管用ガスケット寸法表

- * シートガスケットを使用する場合 65mmは旧JIS B 2404-1999の寸法品をご使用願います。
65mm以外のサイズは、JIS規格品をご使用出来ます。
- * うず巻形ガスケットを使用する場合 下表の弊社専用うず巻形ガスケットを必ず使用してください。

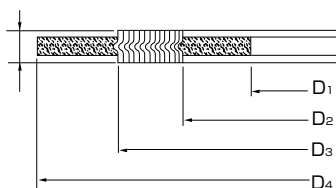
●302Y/304Y うず巻形ガスケット寸法表 TOMOE300シリーズ専用品

呼び径		JISフランジ用					ANSIフランジ用				
		10K、16K、20K			10K	16K、20K	150・300Lb			150Lb	300Lb
mm	inch	D ₁	D ₂	D ₃	D ₄	D ₄	D ₁	D ₂	D ₃	D ₄	D ₄
40	1 1/2	48	54	73	89	89	48	54	73	85	95
50	2	61	69	88	104	104	61	69	88	104	111
65	2 1/2	73	81	100	124	124	73	81	100	123	129
80	3	89	97	120	134	140	89	97	120	136	148
100	4	115	124	146	159	165	115	124	146	174	180
125	5	140	151	177	190	202	140	151	177	196	215
150	6	166	178	207	220	237	166	178	207	222	250
200	8	217	227	257	270	282	217	229	257	279	307
250	10	268	282	318	332	354	268	285	318	339	362
300	12	319	331	362	377	404	319	335	362	409	422

注) 気体の微小漏れ(100PPm)以下が問題となる場合は、
弊社営業担当までお問い合わせください。

50mm、65mm、125mmは337Yと共用。

4.5



■打抜き・PTFE包みガスケット使用可能一覧表

呼び径		内径許容 最大寸法 (D)	ジョイントシート及び PTFE打抜きガスケット (t≤2mm)					PTFE包みガスケット フローレスガスケット(バルカー製:7030・7031・7035)				
			JIS 5K	JIS 10K	JIS 16K JIS 20K	ANSI 150・ 300Lb	JPI 150・ 300Lb	JIS 5K	JIS 10K	JIS 16K JIS 20K	ANSI 150・ 300Lb	JPI 150・ 300Lb
40	1 1/2	55	○	○	○	○	○	○	○	○	○	○
50	2	69	○	○	○	○	○	○	○	○	○	○
65	2 1/2	77	×	×	×	○	○	×	×	×	○	○
80	3	97	○	○	○	○	○	○	○	○	○	○
100	4	124	○	○	○	○	○	○	○	○	○	○
125	5	151	○	○	○	○	○	○	○	○	○	○
150	6	178	○	○	○	○	○	○	○	○	○	○
200	8	227	○	○	○	○	○	○	○	○	○	○
250	10	282	○	○	○	○	○	○	○	○	○	○
300	12	331	○	○	○	○	○	○	○	○	○	○

● JIS配管の口径65mmについては、PTFE包みガスケット・PTFE打抜きガスケット(t≤2mm)ジョイントシートは使用不可です。
ご使用される場合は、内径を旧JISの77mm以下にご指定ください。

● PTFE包みガスケットは、バルカー製フローレスガスケットのみ使用可能です。(他のメーカーは、製品寸法上から使用不可。)但し、JIS配管の65mmは使用不可です。

302Y/304Y フランジ規格適合表

呼び径		JIS				ANSI 150Lb	BS4504		DIN		BS10 Table E
mm	inch	5K	10K	16K	20K		PN10	PN16	NP10	NP16	
40	1 1/2	○	○	○	○	○	○	○	○	○	○
50	2	○	○	○	○	○	○	○	○	○	○
65	2 1/2	○	○	○	○	○	○	○	○	○	×
80	3	○	○	○	○	○	○	○	○	○	○
100	4	○	○	○	○	○	○	○	○	○	○
125	5	○	○	○	○	○	○	○	○	○	○
150	6	○	○	○	○	○	○	○	○	○	○
200	8	○	○	○	○	○	○	○	○	○	○
250	10	○	○	○	○	○	○	○	○	○	○
300	12	○	○	○	○	○	○	○	○	○	○

<記号一覧>

○：フランジ穴加工無しで対応可

×：対応不可能

302Y/304Y 配管ボルト・ナット寸法表

呼び径		JIS5K	JIS10K	JIS16K/20K	ANSI150Lb
mm	inch	ロングボルト・ナット	ロングボルト・ナット	ロングボルト・ナット	ロングボルト・ナット
40	1 1/2	4-M12×100	4-M16×120	4-M16×120	4-U1/2-13UNC×115
50	2	4-M12×120	4-M16×130	8-M16×130	4-U5/8-11UNC×140
65	2 1/2	4-M12×120	4-M16×145	8-M16×145	4-U5/8-11UNC×155
80	3	4-M16×130	8-M16×145	8-M20×170	4-U5/8-11UNC×155
100	4	8-M16×145	8-M16×145	8-M20×170	8-U5/8-11UNC×155
125	5	8-M16×145	8-M20×170	8-M22×190	8-U3/4-10UNC×175
150	6	8-M16×145	8-M20×170	12-M22×190	8-U3/4-10UNC×175
200	8	8-M20×170	12-M20×170	12-M22×190	8-U3/4-10UNC×205
250	10	12-M20×190	12-M22×190	12-M24×210	12-U7/8-9UNC×215
300	12	12-M20×190	16-M22×190	16-M24×225	12-U7/8-9UNC×215

注) ボルト材質/ナット材質：SNB7/S45C(メーカ標準品)、SUS304/SUS304(受注対応品)：渦巻ガスケット使用不可。

ロングボルトは全ねじボルトを使用。

六角ナットは1種10割ナットを使用すること。

[表示例]

ロングボルト：12 - M22 × 185
 本数 呼び径(M) ボルトの長さ(L)

