

841T/842T

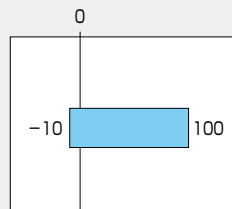
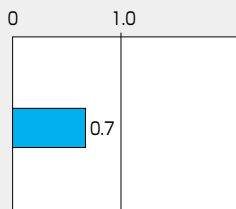
弁呼び径

841T 350~600mm

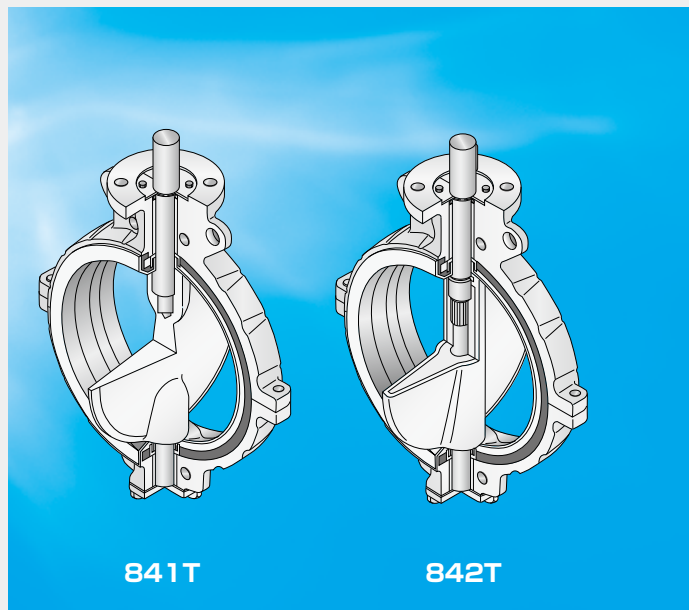
842T 350~600mm

最高許容圧力 MPa

使用温度範囲 °C



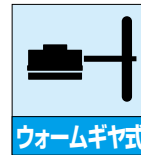
CE CEマーキング対応可能品(842T)



耐食・耐久・衛生の理想的コンビネーション。

■特長

- 耐食性を誇るフッ素樹脂を採用
- 2タイプの弁体でケミカルニーズに対応
- 350mmから600mmをラインナップ
- 大きなフリー・フロー・エリアが得られる薄型で滑らかな弁体
- 流体の変質や異物の付着がないスムーズな流れを実現
- タイトシャットオフを実現する中心型中高構造



ウォームギヤ式



空気圧式



電動式

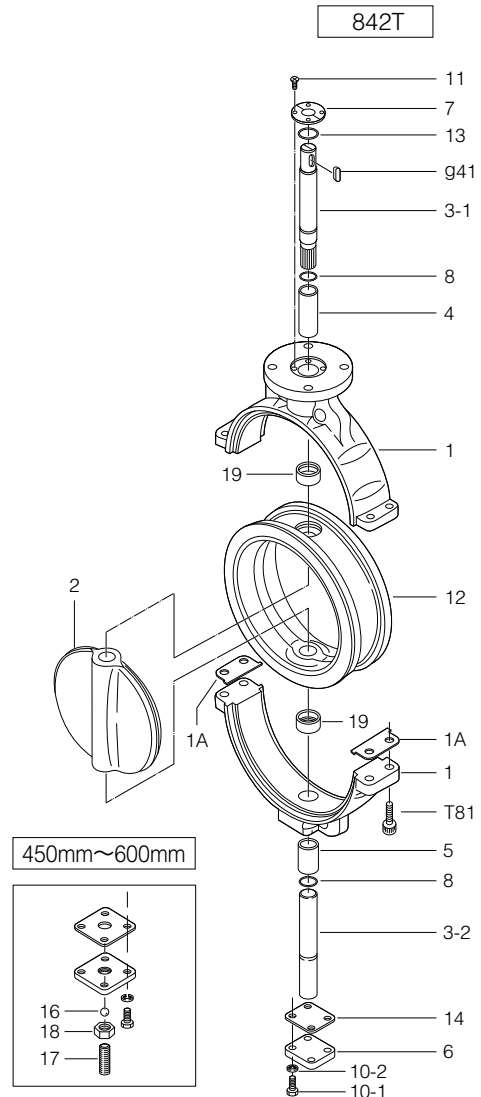
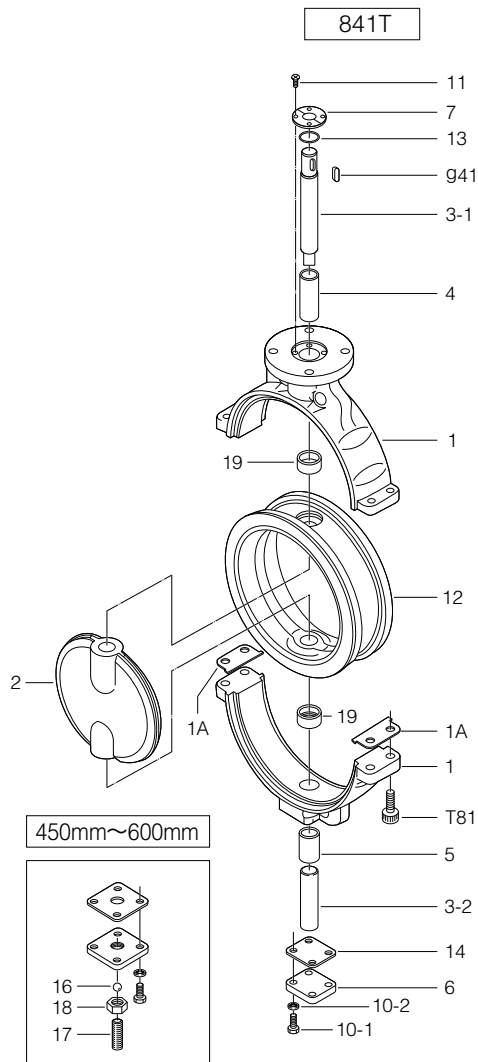
841T/842T 標準仕様		
弁型式	841T(旧型式843T)	842T(旧型式845T)
本体形状(芯出し方法)	中心型ウェハータイプ	
弁呼び径	350、400、450、500、600mm	350、400、450、500、600mm
適用フランジ規格	JIS 10K、ANSI 125Lb/150Lb DIN NP10 BS 4504 PN10、BS 10Table E	
面間寸法	弊社自主寸法	
最高許容圧力	0.7MPa	
許容弁座リーク基準	タイトシャット	
加圧方向(流れ方向)	両方向シール	
試験圧力	本体耐圧	1.05MPa(水圧)
	弁座リーク	0.7MPa(水圧)
使用温度範囲	-10℃~100℃	
連続使用温度範囲 ^{*1}	0℃~90℃	
標準材質	本体	FCD-S
	弁体	SCS14
	弁棒	SUS316
	シート	PTFE(バックアップラバー：CR)
トップフランジ	弊社自主寸法	
配管用ガスケット	ゴム製は使用不可、包みガスケットは特殊寸法品(寸法表参照) 250mm~400mmはシートガスケット市販品使用可 450mm~600mmは内径特殊寸法品(寸法表参照)	
塗装	350mm以上：ラッカープライマー(マンセル N7)	

※842Tは、外国為替および外国貿易法に定められる戦略物資に該当するため、輸出する場合には同法に基づく輸出許可が必要です。詳細については弊社営業までお問合せください。

※1. 連続使用温度範囲とは、1時間を超えて連続で使用する場合を示します。

841T/842T

841T/842T 弁本体分解構造図 / 弁本体部部品表



■841T本体部部品表

品番	部品名	数量	備考
1	本体	1	
★ 1A	パッキン	2	
2	弁体	1	
3-1	上部弁棒	1	
3-2	下部弁棒	1	
★ 4	プッシュ	1	
★ 5	プッシュ	1	
6	底フタ	1	
7	押え板	1組	
10-1	六角ボルト	4	
10-2	ばね座金	4	
11	なべ小ねじ	4	
★ 12	シートリング	1	
★ 13	Oリング	1	
14	シートパッキン	1	
16	ボール	1	450mm~600mmのみ
17	ホローボルト	1	450mm~600mmのみ
18	ロックナット	1	450mm~600mmのみ
19	バックアップリング	2	
T81	六角穴付きボルト	4	
g41	両丸平行キー	1	

■842T本体部部品表

品番	部品名	数量	備考
1	本体	1	
★ 1A	パッキン	2	
2	弁体	1	
3-1	上部弁棒	1	
3-2	下部弁棒	1	
★ 4	プッシュ	1	
★ 5	プッシュ	1	
6	底フタ	1	
7	押え板	1組	
★ 8	Oリング	2	
10-1	六角ボルト	4	
10-2	ばね座金	4	
11	なべ小ねじ	4	
★ 12	シートリング	1	
★ 13	Oリング	1	
14	シートパッキン	1	
16	ボール	1	450mm~600mmのみ
17	ホローボルト	1	450mm~600mmのみ
18	ロックナット	1	450mm~600mmのみ
19	バックアップリング	2	
T81	六角穴付きボルト	4	
g41	両丸平行キー	1	

注1) 品番の前に★印 の付いている部品は、推奨交換部品です。
推奨交換部品をセットでご注文いただく場合には、「シートリングセット」とご用命ください。

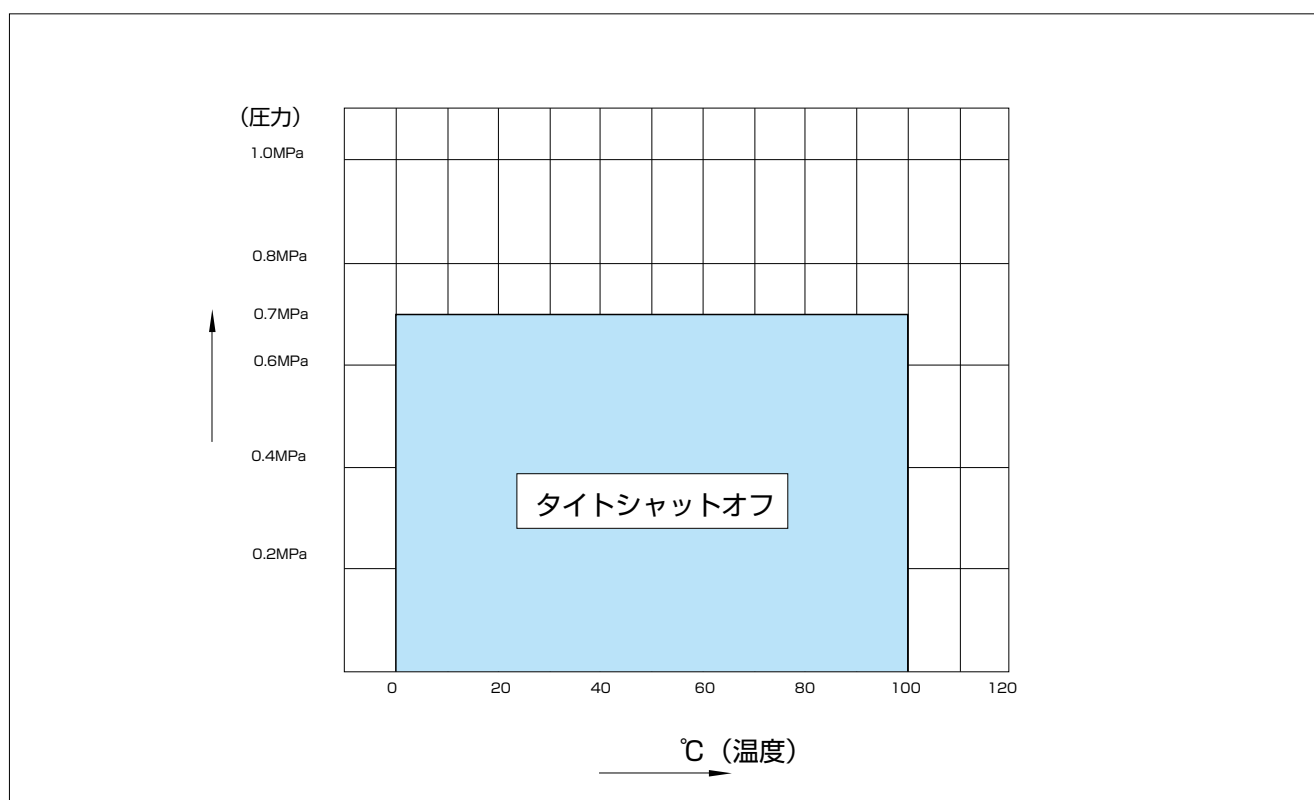
841T/842T 駆動部選定表

■841T/842T

種類	型番	選定区分	呼び径 (上段:mm / 下段:inch)				
			350	400	450	500	600
			14	16	18	20	24
ウォームギヤ	2S	標準	MGH-3				MGH-4
		重負荷					
複作動空気圧シリンダ	7E,3A	標準	TGA-125	TGA-140	TGA-160		TGA-200
		重負荷	TGA-140	TGA-160	TGA-180		
単作動空気圧シリンダ	3U,3K	標準	TG-14S		TG-20S		
		重負荷					
単相電動機	4I	ON-OFF コントロール	4I-4				
三相電動機	4L	標準	LTKD-01 0.4kW/MGH-3			LTKD-02 0.75kW/ MGH-3	LTKD-05 0.75kW/ MGH-4
		重負荷					

選定区分	標準	重負荷の各項目に全て該当しない場合
	重負荷	以下の各項目のいずれかに該当する場合 ①流体が粉体、高粘度(重油、等) ②コントロール仕様(ポジション付き) ③緊急開放弁や配管の末端弁

841T/842T 圧力-温度レーティング



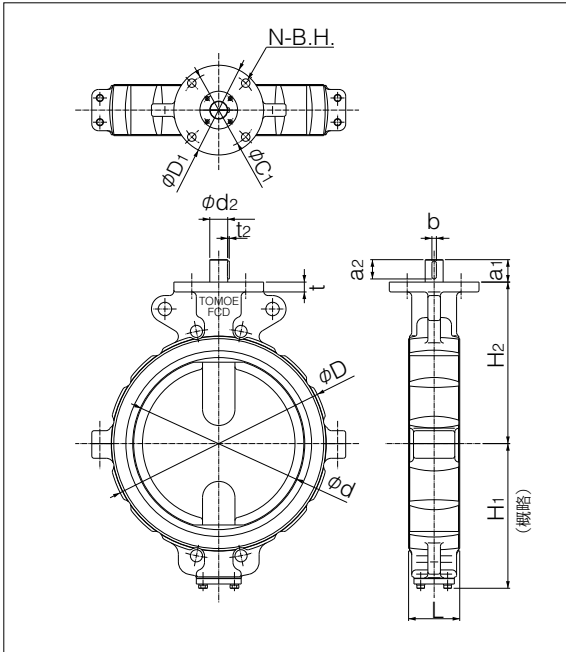
841T/842T

本体部 841T-02(250mm~600mm) / 842T-02(350mm~600mm)

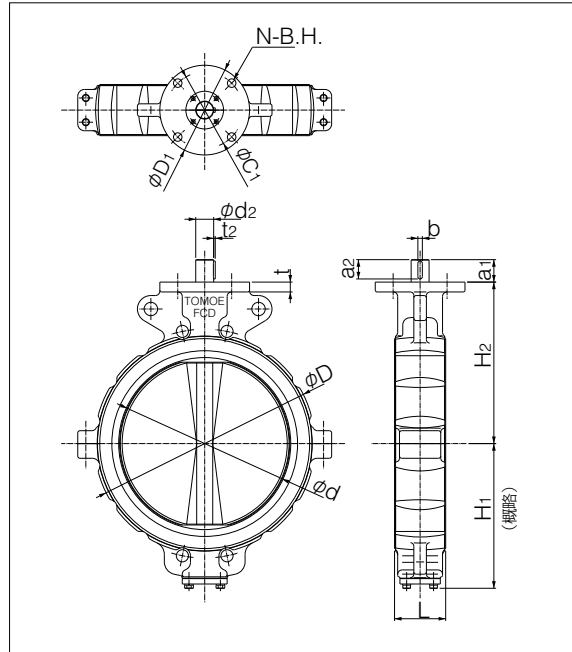
■841T/842T

呼び径		主要寸法 (mm)														概算質量 (kg)	
mm	inch	ϕd	ϕD	L	H ₁	H ₂	a ₁	a ₂	ϕd_2	b	t ₂	t	ϕD_1	ϕC_1	N		B.H.
350	14	332	428	100	293	320	50	40	40	10	3.5	20	200	170	4	19	60
400	16	383	491	110	323	360	50	40	40	10	3.5	20	200	170	4	19	80
450	18	435	540	120	367	390	60	50	47	12	3.5	20	200	170	4	19	123
500	20	482	595	140	383	420	60	50	47	12	3.5	20	200	170	4	19	188
600	24	581	700	160	478	490	75	60	65	18	6	25	260	220	4	23	266

■841T 250mm~600mm



■842T 350mm~600mm

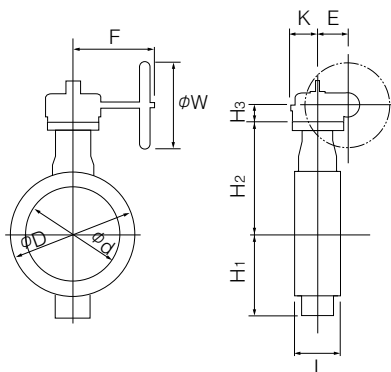


ウォームギヤ式 841T-2S(350mm~600mm) / 842T-2S(350mm~600mm)

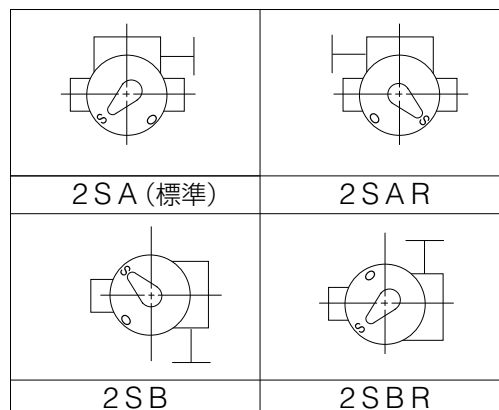
■841T/842T

呼び径		主要寸法 (mm)											ウォームギヤ型式	概算質量 (kg)
mm	inch	ϕd	ϕD	L	H ₁	H ₂	H ₃	E	K	F	W			
350	14	332	428	100	293	320	55	117	164	325	280	MGH-3	93	
400	16	383	491	110	323	360	55	117	164	325	280	MGH-3	113	
450	18	435	540	120	367	390	55	117	164	335	355	MGH-3	155	
500	20	482	595	140	383	420	55	117	164	335	355	MGH-3	220	
600	24	581	700	160	478	490	65	140	198	400	450	MGH-4	320	

■841T/842T-2S



■ウォームギヤ(2S)取付け方向



複作動空気圧シリンダ式 841T-3A(350mm~600mm) / 842T-3A(350mm~600mm)

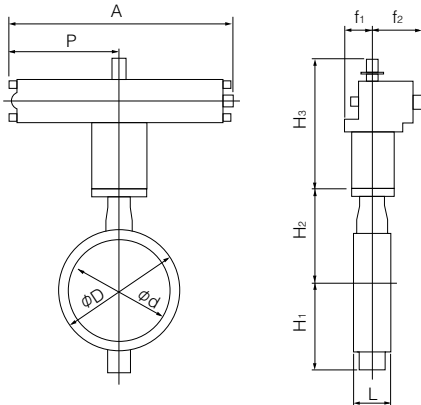
■標準選定

呼び径		主要寸法 (mm)										シリンダ型式	概算質量 (kg)
mm	inch	ϕd	ϕD	L	H ₁	H ₂	H ₃	A	P	f ₁	f ₂		
350	14	332	428	100	293	320	359	754	381	100	167	TGA-125	106
400	16	383	491	110	323	360	407	840	432	100	183	TGA-140	139
450	18	435	540	120	367	390	435	954	471	130	205	TGA-160	220
500	20	482	595	140	383	420	435	954	471	130	205	TGA-160	260
600	24	581	700	160	478	490	570	1175	576	160	254	TGA-200	450

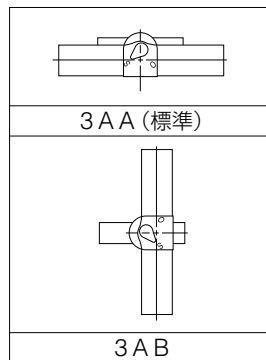
■重負荷選定

呼び径		主要寸法 (mm)										シリンダ型式	概算質量 (kg)
mm	inch	ϕd	ϕD	L	H ₁	H ₂	H ₃	A	P	f ₁	f ₂		
300	12	295	382	90	261	280	359	754	381	100	167	TGA-125	82
350	14	332	428	100	293	320	407	840	432	100	183	TGA-140	106
400	16	383	491	110	323	360	435	954	471	130	205	TGA-160	190
450	18	435	540	120	367	390	478	1069	526	130	221	TGA-180	252
500	20	482	595	140	383	420	478	1069	526	130	221	TGA-180	292
600	24	581	700	160	478	490	570	1175	576	160	254	TGA-200	450

■841T/842T-3A



■空気圧シリンダ(3A) 取付け方向



選定区分	標準	重負荷の各項目に全て該当しない場合
	重負荷	以下の各項目のいずれかに該当する場合 ①流体が粉体、高粘度(重油、等) ②コントロール仕様(ポジション付き) ③緊急開放弁や配管の末端弁

841T/842T

単作動空圧シリンダ式 841T-3U(加圧開：350mm~600mm) / 841T-3K(加圧閉：350mm~600mm)
842T-3U(加圧開：350mm~600mm) / 842T-3K(加圧閉：350mm~600mm)

■標準選定

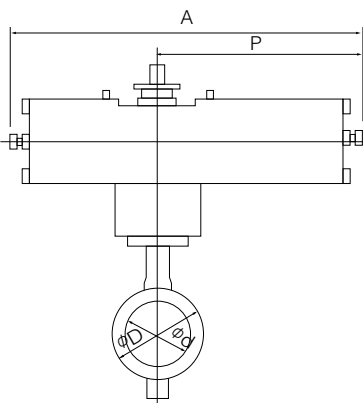
呼び径		主要寸法 (mm)										シリンダ型式	概算質量 (kg)
mm	inch	ϕd	ϕD	L	H ₁	H ₂	H ₃	A	P	f ₁	f ₂		
350	14	332	428	100	293	320	340	1255	865	131	257	TG-14S	259
400	16	383	491	110	323	360	340	1255	865	131	257	TG-14S	279
450	18	435	540	120	367	390	340	1255	865	131	257	TG-14S	312
500	20	482	595	140	383	420	474	1655	1095	164	348	TG-20S	588
600	24	581	700	160	478	490	474	1655	1095	164	348	TG-20S	665

■重負荷選定

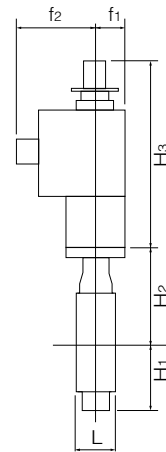
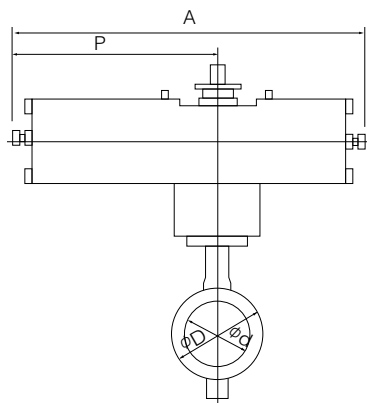
呼び径		主要寸法 (mm)										シリンダ型式	概算質量 (kg)
mm	inch	ϕd	ϕD	L	H ₁	H ₂	H ₃	A	P	f ₁	f ₂		
350	14	332	428	100	293	320	340	1255	865	131	257	TG-14S	259
400	16	383	491	110	323	360	474	1655	1095	164	348	TG-20S	483
450	18	435	540	120	367	390	474	1655	1095	164	348	TG-20S	523
500	20	482	595	140	383	420	474	1655	1095	164	348	TG-20S	588
600	24	581	700	160	478	490	474	1655	1095	164	348	TG-20S	665

選定区分	標準	重負荷の各項目に全て該当しない場合
	重負荷	以下の各項目のいずれかに該当する場合 ①流体が粉体、高粘度(重油、等) ②コントロール仕様(ポジションナ付き) ③緊急開放弁や配管の末端弁

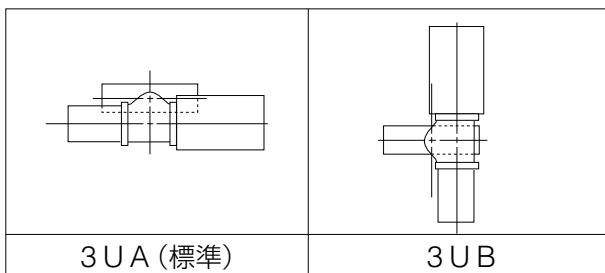
■841T/842T-3U



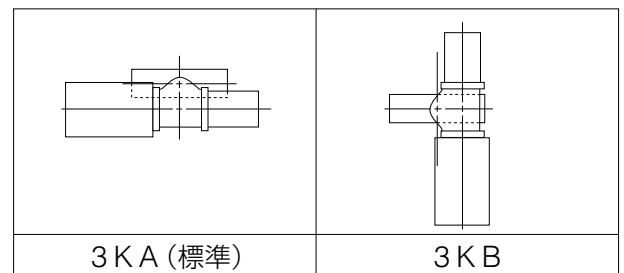
■841T/842T-3K



■空気圧シリンダ(3U)取付け方向



■空気圧シリンダ(3K)取付け方向

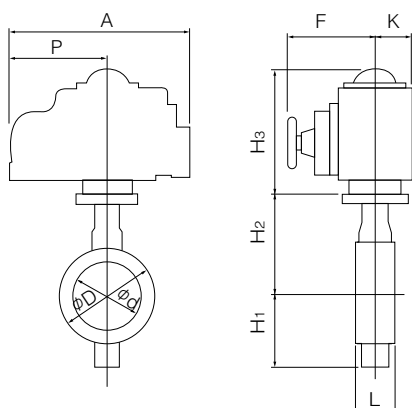


単相電動式 841T-4I(350mm~450mm) / 842T-4I(350mm~450mm)

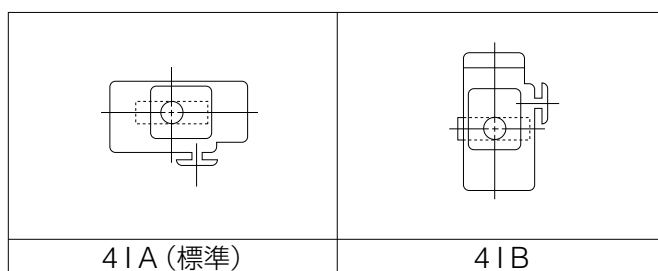
■841T/842T

呼び径		主要寸法 (mm)										電動機型式	概算質量 (kg)
mm	inch	ϕd	ϕD	L	H ₁	H ₂	H ₃	A	P	F	K		
350	14	332	428	100	293	320	233	388	223	246	136	4I-4	89
400	16	383	491	110	323	360	233	388	223	246	136	4I-4	109
450	18	435	540	120	367	390	233	388	223	246	136	4I-4	158

■841T/842T-4I



■単相電動機(4I)取付け方向

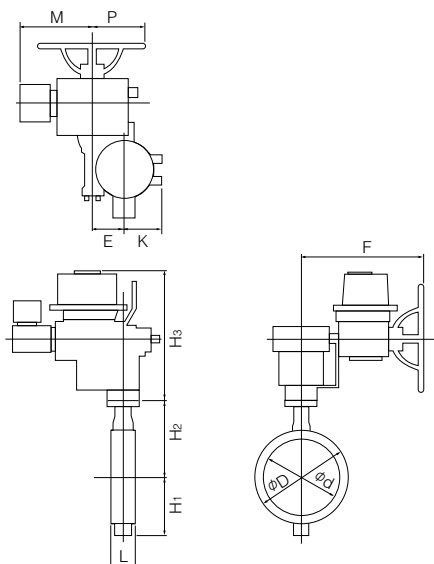


三相電動式 841T-4L(350mm~600mm) / 842T-4L(350mm~600mm)

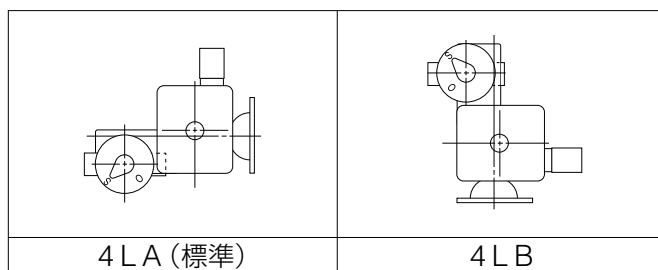
■841T/842T

呼び径		主要寸法 (mm)											電動機型式	概算質量 (kg)
mm	inch	ϕd	ϕD	L	H ₁	H ₂	H ₃	E	K	F	M	P		
350	14	332	428	100	293	320	458	117	164	533	373	230	LTKD-01 0.4kW /MGH-3	200
400	16	383	491	110	323	360	458	117	164	533	373	230	LTKD-01 0.4kW /MGH-3	220
450	18	435	540	120	367	390	488	117	164	533	373	230	LTKD-01 0.4kW /MGH-3	249
500	20	482	595	140	383	420	493	117	164	567	370	230	LTKD-02 0.75kW /MGH-3	320
600	24	581	700	160	478	490	570	140	198	637	440	230	LTKD-05 0.75kW /MGH-4	485

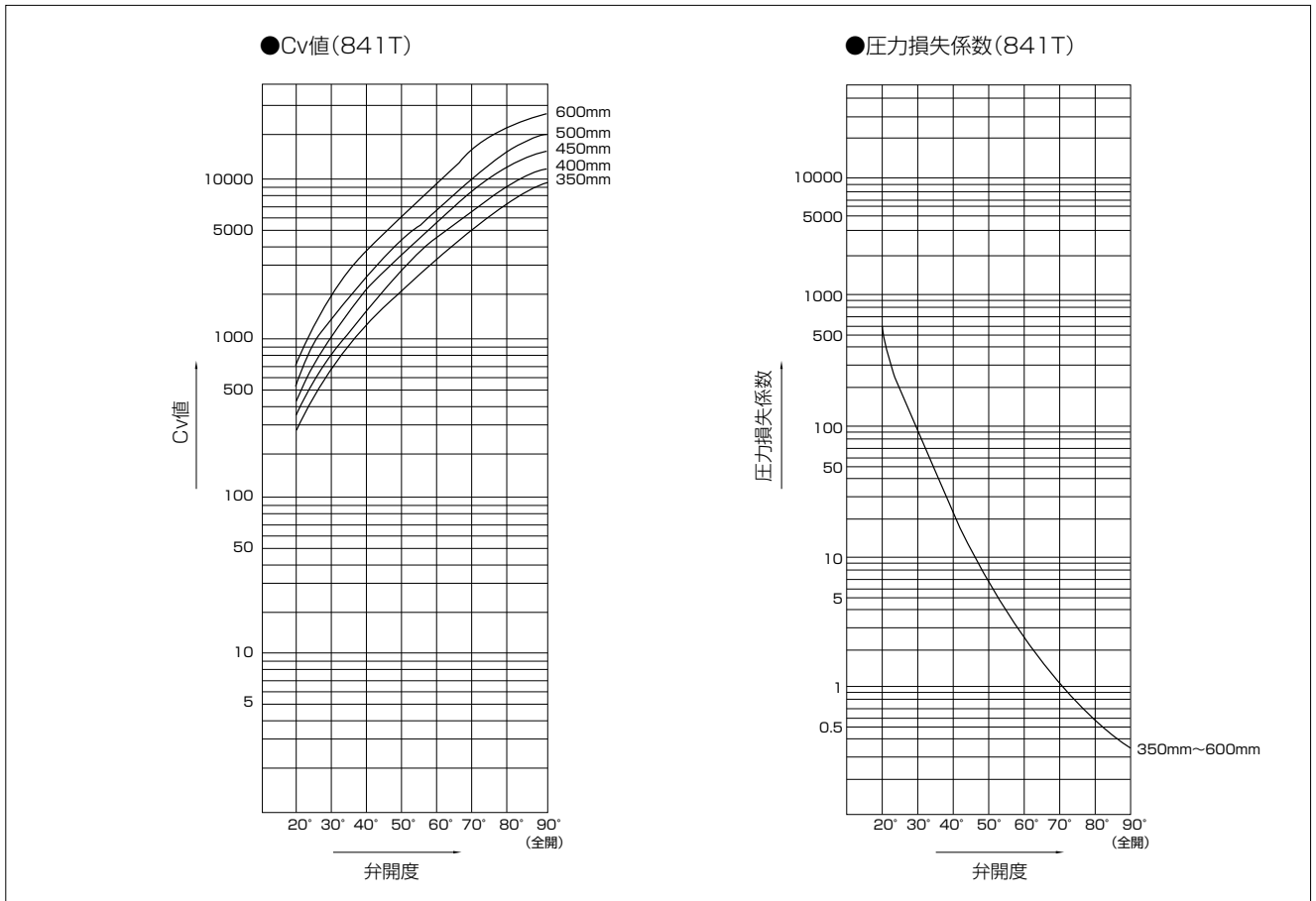
■841T/842T-4L



■三相電動機(4L)取付け方向



841T Cv値/压力損失係数



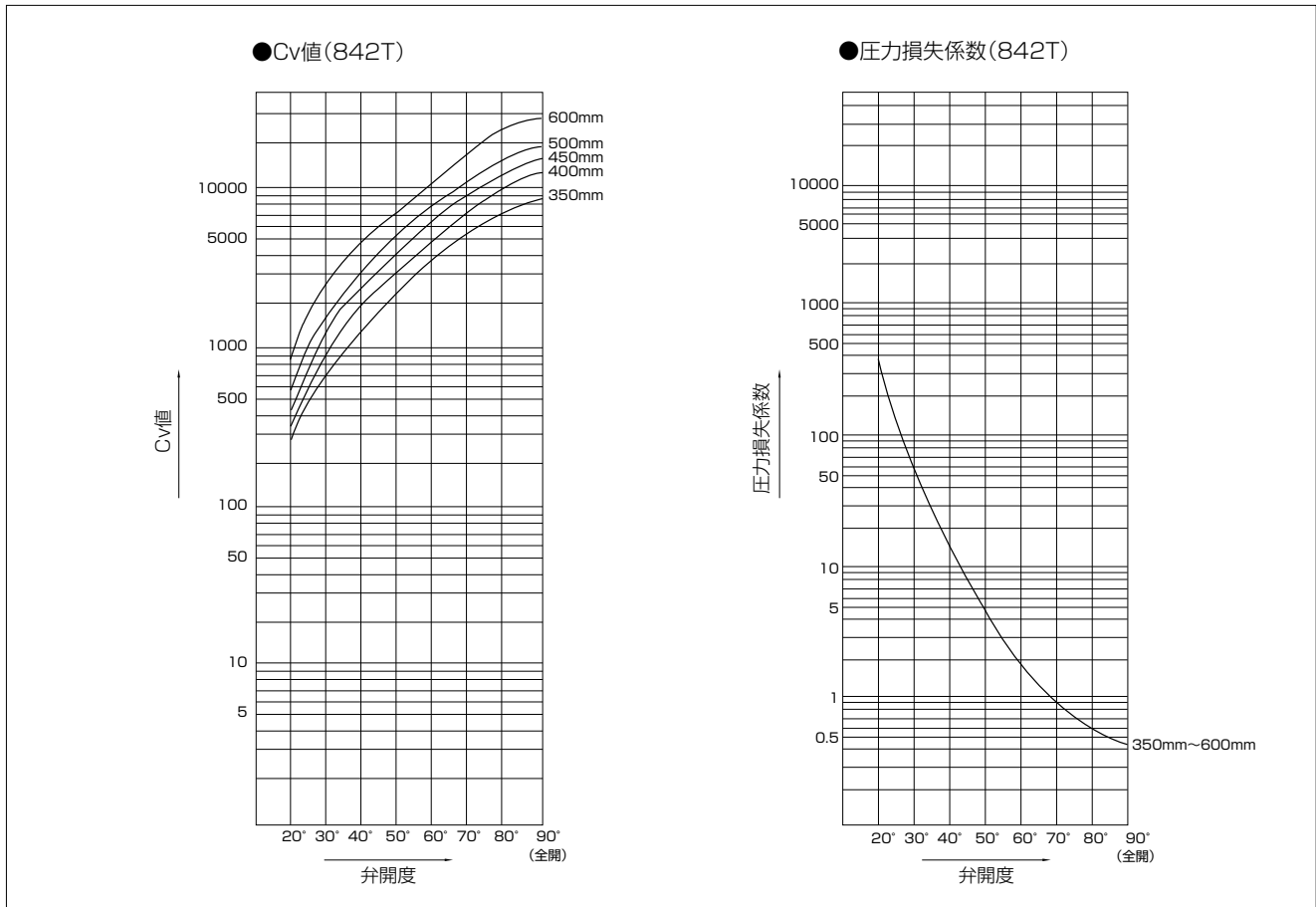
841T Cv値

呼び径		弁開度							
mm	inch	20°	30°	40°	50°	60°	70°	80°	90°
350	14	220	640	1235	2100	3350	5300	7800	9200
400	16	302	860	1643	2700	4300	6800	10300	12000
450	18	390	1140	2120	3400	5500	9100	13100	15500
500	20	478	1395	2600	4200	6800	11000	16000	19000
600	24	695	2080	3780	6100	9900	16000	23000	27600

841T 压力損失係数

呼び径		弁開度							
mm	inch	20°	30°	40°	50°	60°	70°	80°	90°
350	14	600	68	19	7	3	1	0.4	0.3
400	16	606	66	19	7	3	1	0.4	0.3
450	18	611	61	18	7	3	1	0.4	0.3
500	20	619	64	19	7	3	1	0.4	0.3
600	24	618	63	18	7	3	1	1	0.3

842T Cv値/压力損失係数



842T Cv値

呼び径		弁 開 度							
		20°	30°	40°	50°	60°	70°	80°	90°
mm	inch								
350	14	270	800	1450	2300	3600	5400	7400	8800
400	16	360	1100	1950	3000	4300	7400	11000	12000
450	18	460	1400	2500	4000	6200	9500	13000	15000
500	20	560	1700	3200	4800	7600	11500	15500	18000
600	24	820	2500	4500	7000	11500	17000	23000	26000

842T 压力損失係数

呼び径		弁 開 度							
		20°	30°	40°	50°	60°	70°	80°	90°
mm	inch								
350	14	354	49	13	6	2	1	1	0.3
400	16	337	44	13	5	2	1	1	0.3
450	18	261	48	15	5	2	1	1	0.3
500	20	365	49	13	6	2	1	1	0.3
600	24	345	46	13	6	2	1	1	0.3

841T/842T

841T/842T フランジ規格適合表

呼び径		JIS 10K	ANSI		BS4504 PN10	DIN NP10
mm	inch		125Lb	150Lb		
350	14	D	D	D	D	D
400	16	D	D	D	D	D
450	18	T	T	T	T	T
500	20	T	T	T	T	T
600	24	T	T	T	T	T

<記号一覧>

D: ドリル穴のみ対応可
T: タップ穴のみ対応可
X: 対応不可能

841T/842T A図溶接方法及びVP管(TSフランジ)の使用可能パイプ一覧

呼び径		SGP管	Sch20	Sch40	VP管 (TSフランジ)	Sch10S	Sch20S	最小配管内径 (mm)
mm	inch							
350	14	○	○	○	—	—	—	322
400	16	○	○	○	—	—	—	372
450	18	○	○	○	—	—	—	421
500	20	○	○	○	—	—	—	463
600	24	—	○	—	—	—	—	566

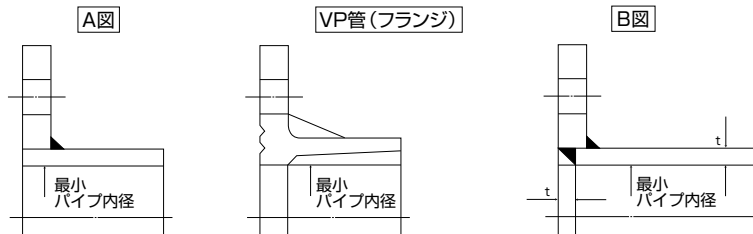
841T/842T B図溶接方法の使用可能パイプ一覧

呼び径		SGP管	Sch20	Sch40	Sch10S	Sch20S
mm	inch					
350	14	○	○	○	—	—
400	16	○	○	○	—	—
450	18	○	○	○	—	—
500	20	○	○	○	—	—
600	24	—	○	—	—	—

注1) 上表の記号の意味は、下記の通りです。

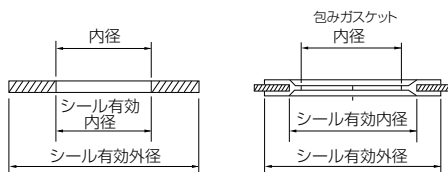
○印: 配管可 —印: 規格無し

注2) バタフライバルブは、全開時に弁体が配管されたパイプ側へ入り込みます。最小配管内径以下の配管又はフランジをご使用になる場合は、バルブフランジ間にスペーサーを挿入する等の対策をとることによって可能になります。詳しくは、弊社営業担当にお問い合わせください。



841T/842T 配管用ガスケット寸法表

呼び径		841T/842T			
mm	inch	推奨シール有効内径(mm)	使用可能な最大シール有効内径(mm)	使用可能な最小内径(mm)	使用可能な最小シール有効外径(mm)
350	14	359	359	332	416
400	16	410	410	383	479
450	18	457	457	435	533
500	20	508	508	482	590
600	24	610	610	581	693



841T/842T 配管用ガスケット使用可能一覧表

呼び径		推奨シール有効内径(mm)	シートガスケット		PTFE包みガスケット	
mm	inch		JIS10K	ANSI 125Lb/150Lb	JIS10K	ANSI 125Lb/150Lb
350	14	359	○	○	×	×
400	16	410	○	○	×	×
450	18	457	×	×	×	×
500	20	508	×	×	×	×
600	24	610	×	×	×	×

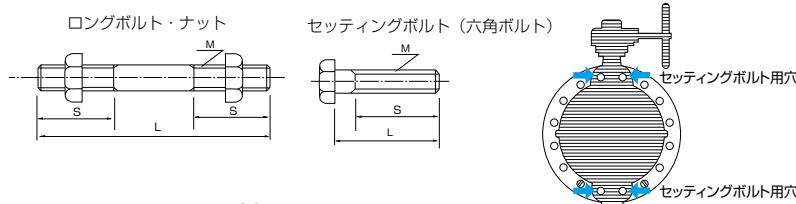
○：市販品を使用可能
 ×：市販品は使用不可(配管用ガスケット寸法表に基づく特殊寸法品を使用のこと)

841T/842T 配管ボルト・ナット寸法表

配管ボルト寸法表

呼び径		JIS 10K		ANSI 125Lb/150Lb	
mm	inch	ロングボルト・ナット	セッティングボルト	ロングボルト・ナット	セッティングボルト
350	14	16-M22×215×45	—	12-U1 ×260×60	—
400	16	16-M24×230×50	—	16-U1 ×260×60	—
450	18	16-M24×245×50	8-M24×70×54	12-U1 1/8×285×65	8-U1 1/8× 85×70
500	20	16-M24×265×50	8-M24×70×54	16-U1 1/8×310×65	8-U1 1/8× 90×70
600	24	20-M30×300×60	8-M30×80×66	16-U1 1/4×345×70	8-U1 1/4×100×70

〔備考〕
 1. 六角ナットは8割ナットを使用。ANSI 125Lb、150Lbについては六角ナットは10割ナットを使用。
 2. ユニファイネジは呼び径1インチ以上は8山/inchとしています。
 3. 材質:SS400以外は(特殊材質)は、上表適用外です。



〔表示例〕

ロングボルト：12 - M22 × 185 × 45
 本数 呼び径(M) ボルトの長さ(L) 有効ネジ長さ(S)

セッティングボルト：4 - M30 × 95 × 65
 (六角ボルト) 本数 呼び径(M) ボルトの長さ(L) 有効ネジ長さ(S)