

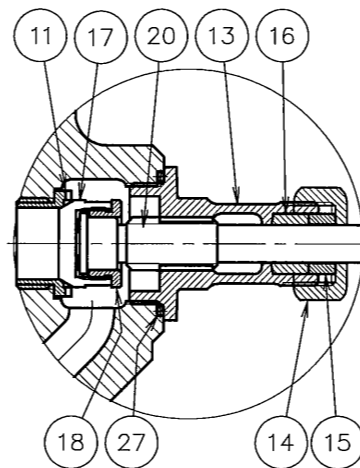
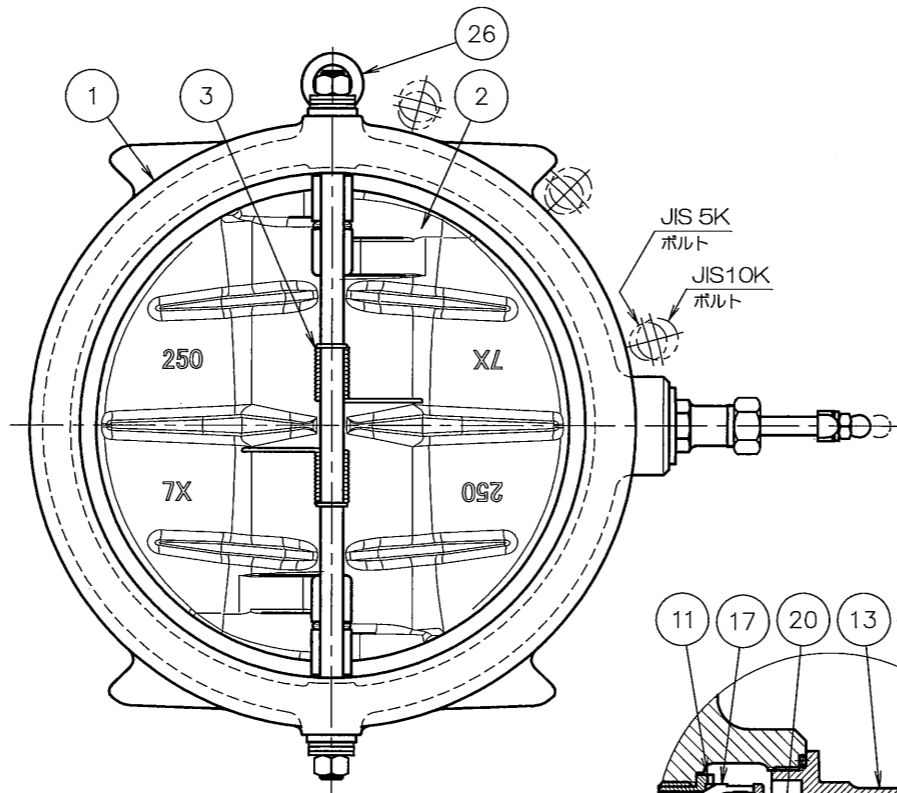
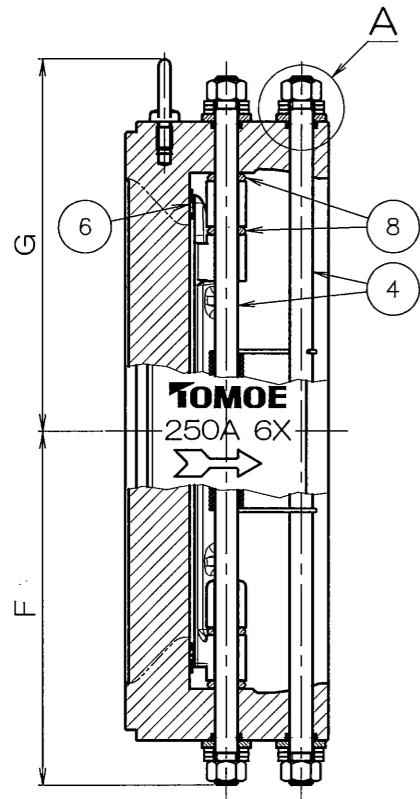
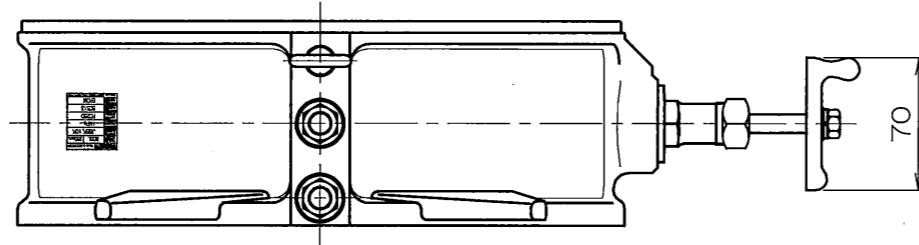
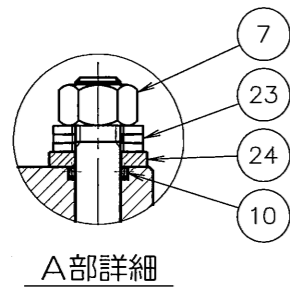
図面来歴

標準配付図

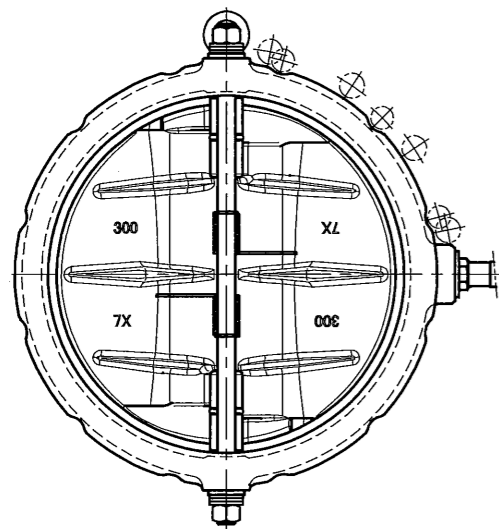
250A 高トルク 1:4

様式管理番号: WD33-95-023

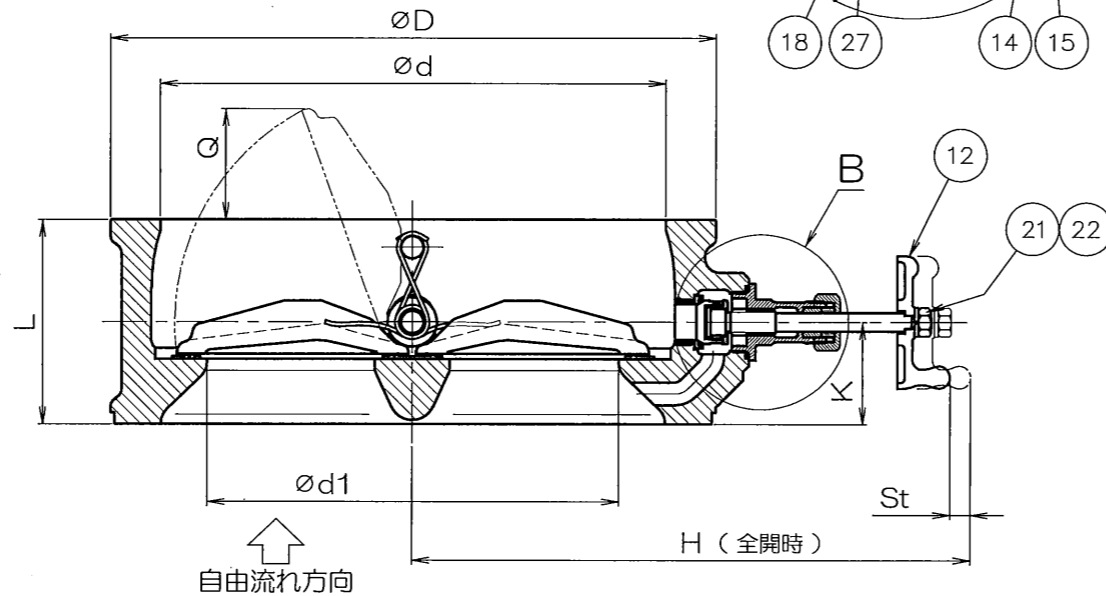
ACLT



B部詳細



300mm



呼び径	mm		d	L	D	d1	H	St	F	G	K	Q	概算質量 (Kg)
	mm	inch											
250	10		268	108	320	218	295	11	187	197	54	60	24
300	12		316	144	373	261	320	11	221	232	60	58	39

※ 接続フランジ規格	
	JIS B2220 5K
	JIS B2220 10K

注記 ※印は選択項目です、仕様書をご参照ください。

※	品番	部品名称	JIS記号	材質	数量	備考
	27	Oリング		(FKM) (NBR) (EPDM)	1	
	26	アイボルト		SS400	1	ユニクロメッキ
	24	Oリング押さえ		SUS304	4	
	23	皿ばね座金		SUS304	12	
	22	ばね座金		SUS304	1	
	21	六角ナット		SUS304	1	
	20	スピンドル		SUS304	1	
	18	ロックナット		SUS304	1	
	17	バイパスディスク		CAC406	1	
	16	グランドパッキン		(グラファイト繊維)	1	
	15	パッキン押さえ		SUS304	1	
	14	袋ナット		C3604BD	1	
	13	ボンネット		SUS304	1	
	12	ハンドル		SCS13	1	
	11	バイパスシート		C3604BD	1	
※	10	Oリング		(FKM) (NBR) (EPDM)	4	
	8	樹脂ワッシャ		(RPTFE)	4	ガラス入り
	7	六角ナット		SUS304	4	
※	6	ゴムシート		(FKM) (NBR) (EPDM)	1	本体に焼き付け接着
	4	シャフトピン		SUS304	2	
※	3	スプリング		---	0	低トルク
				SUS304-WPB	2	高トルク
				SUS304-WPB	2	標準
	2	プレート		SCS13	2	
	1	本体		FC250	1	外形塗装仕上げ
品番	部品名称	JIS記号	材質	数量	備考	

型式 903L      ねずみ鋳鉄      10 ~ 12 インチ  
250 ~ 300 mm

デュアルプレートウエハー逆止め弁

巴バルブ株式会社

照査 三原  
検図 河合  
設計 久田  
日付 2018.1.9

図面番号

A3-67353

改訂番号