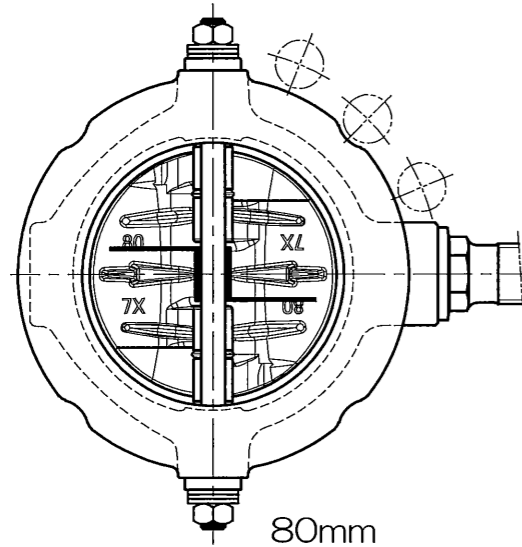
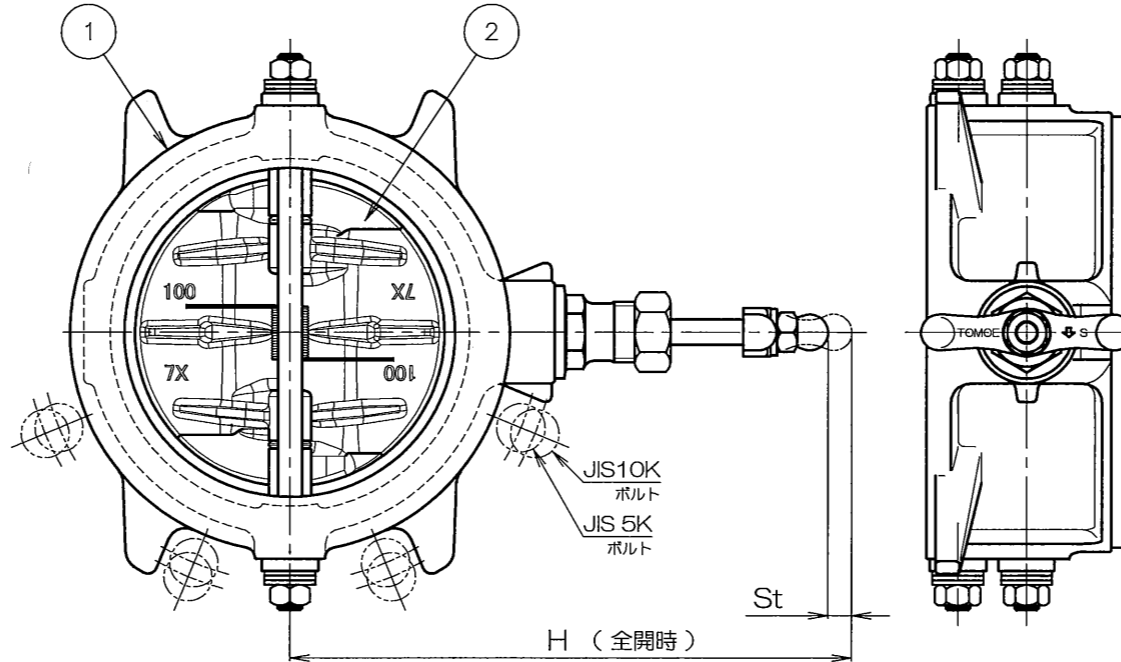
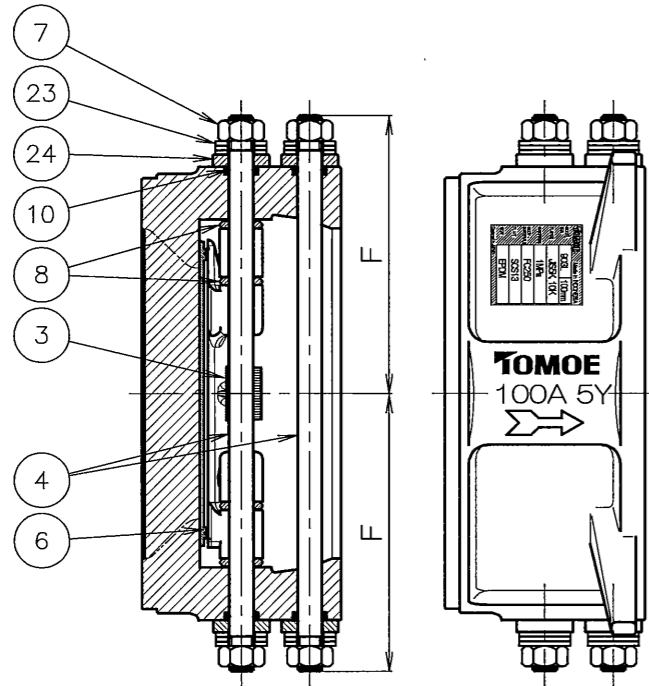
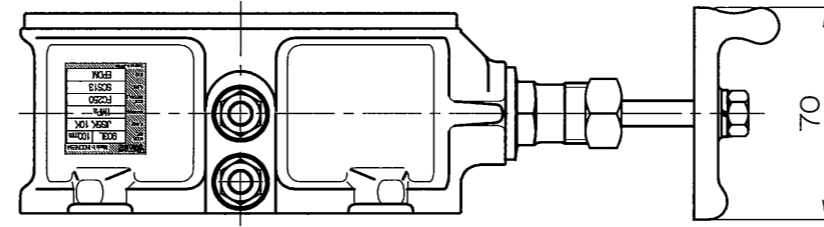
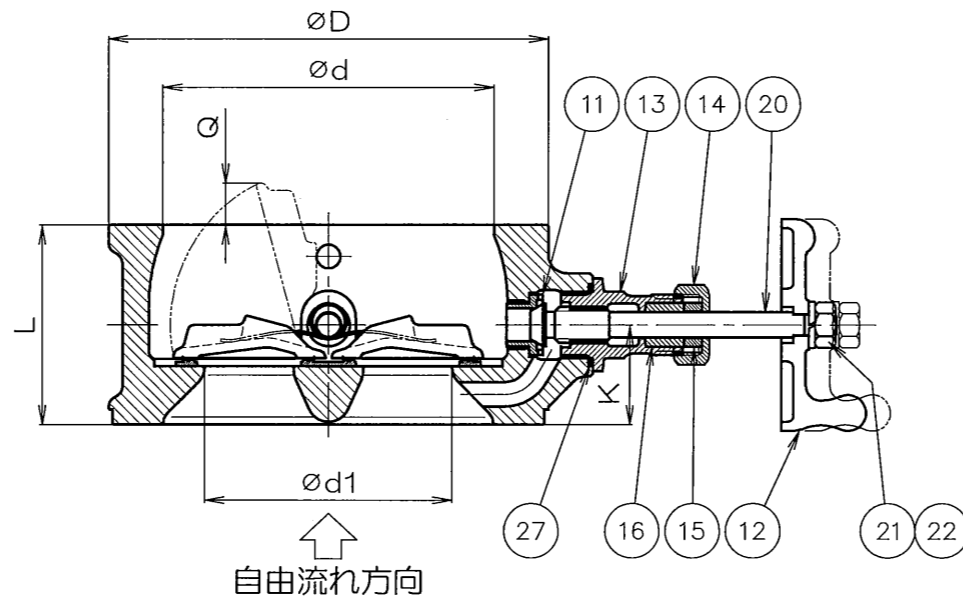


125,150mm



80mm



呼び径		d	L	D	d1	H	St	F	K	Q	概算質量 (Kg)
mm	inch										
80	3	87	60	130	61	173	8	84	30	9	3.2
100	4	109	66	145	82	186	8	92	33	16	4.0
125	5	140	70	180	108	200	9	110	35	27	5.8
150	6	163	76	210	128	214	9	125	38	36	8.3

接続フランジ規格	
JIS B2220 5K	
JIS B2220 10K	

注記 ※印は選択項目です。仕様書をご参照ください。

※	部品番号	部品名称	JIS記号	材 質	数量	備 考
※	27	Oリング	(FKM)		1	
			(NBR)			
			(EPDM)			
	24	Oリング押さえ	SUS304		4	
	23	皿ばね座金	SUS304		12	
	22	ばね座金	SUS304		1	
	21	六角ナット	SUS304		1	
	20	スピンドル	SUS304		1	
	16	グランドパッキン	(グラファイト繊維)		1	
	15	パッキン押さえ	SUS304		1	
	14	袋ナット	C3604BD		1	
	13	ボンネット	SUS304		1	
	12	ハンドル	SCS13		1	
	11	バイパスシート	C3604BD		1	
※	10	Oリング	(FKM)		4	
			(NBR)			
			(EPDM)			
	8	樹脂ワッシャ	(RPTFE)		4	ガラス入り
	7	六角ナット	SUS304		4	
※	6	ゴムシート	(FKM)		1	本体に焼き付け接着
			(NBR)			
			(EPDM)			
	4	シャフトピン	SUS304		2	
※	3	スプリング	---		0	低トルク
			SUS304-WPB		1	高トルク
			SUS304-WPB		1	標準
	2	プレート	SCS13		2	
	1	本体	FC250		1	外形塗装仕上げ
品番	部品名称	JIS記号		材 質	数量	備 考

型 式 903L ねずみ鋳鉄 3 ~ 6 インチ
80 ~ 150 mm

デュアルプレートウエハー逆止め弁

巴バルブ株式会社

照 査 三 原
検 図 河 合
設 計 久 田
日 付 2018.1.9

図面番号 A3-67351

改 訂 番 号