

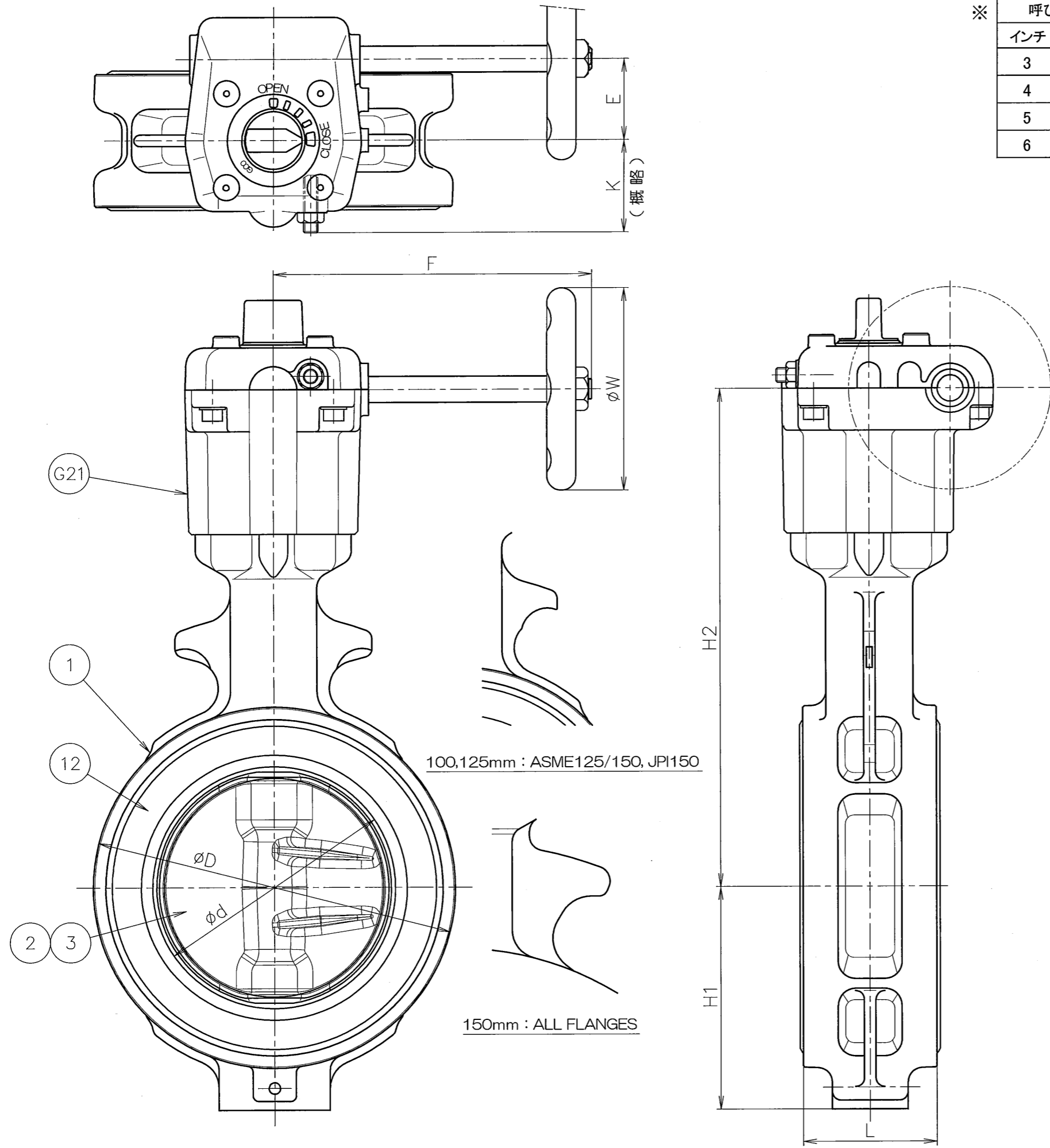
図面来歴

80mm-1/1.5

標準配布図

様式管理番号：WD33-95-023

ACL T



※

呼び径		d	L	D	H1	H2	E	K	F	W	概算質量 (kg)
インチ	mm										
3	80	84	46	125	77	172	28	31	110	70	1.7
4	100	104	52	147	94	183	28	31	110	70	2.2
5	125	130	56	180	108	211	46	42	133	100	3.8
6	150	153.5	56	210	125	222	46	42	133	100	4.7

注記

- (1) ※印は選択項目です。仕様書をご参照ください。
- (2)

※

接続フランジ規格	
	JIS5K
	JIS10K
	ASME B16.1 CLASS 125
	ASME B16.5 CLASS 150
	JPI 150Lb

G21	ウォームギヤ アクチュエータ	ADC12/(樹脂)	1組	
12	シートリング	(シリコンゴム)	1	フッ素樹脂コーティング
3	弁棒	SUS420J2	1組	
2	弁体	SCS14	1	
1	本体	ADC12	1	
品番	部品名称	JIS記号 材質	数量	備考
型式 700ZS - 2F		アルミニウム合金 ダイカスト	3~6インチ 80~150mm	
巴式バタフライバルブ				
巴バルブ株式会社			照査	河合
			検図	ス目
			設計	山口(幸)
			日付	2016.2.22
図面番号	A3-65855		改訂番号	