

*

口径	d	L	D	H1	H2	H3	A	P	B	f1	f2	エアシリンダ		概略質量	
インチ	mm											型式	質量 (kg)	(kg)	
10	250	247.5	68	320	260	260	340	1255	865	67	131	257	TG-14S	12.56	219
12	300	296.4	78	374	297	297	340	1255	865	67	131	257	TG-14S	12.56	229

注記

(1) *マーク : 仕様書参照願います.

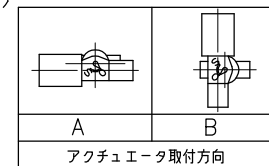
(2)

*

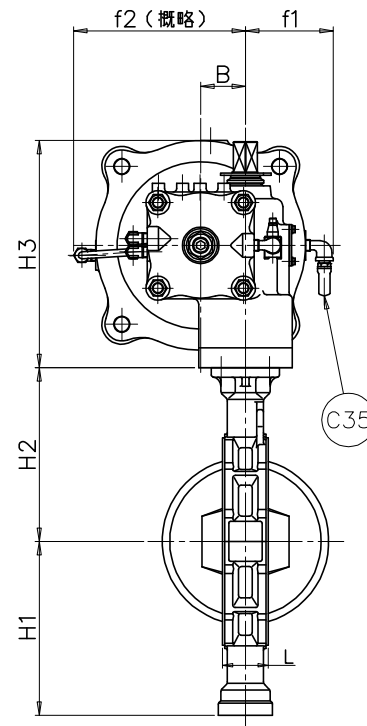
フランジ規格		フランジ規格	
JIS 5K		BS 10-E	
JIS 10K		BS 4504 (PN10)	
ASME Class 125/150		DIN (PN10)	
JPI Class 150			

(3)

*



加圧閉



品番	部品名称	JIS記号	材質	数量	備考
C35	サイレンサ		樹脂	1	
C25	スピードコントローラ		ADC	2	
C24	エアシリンダ		FC250	1	
5	シートリング		(PTFE)	1	
3	弁 棒		SUS329J1	1組	
2	弁 体		SCS14	1	
1	本 体		FCD-S	1	

型式 846T-3K ^{*(3)} ダクタイル鉄鑄造品
(重負荷仕様)
巴式バタフライバルブ

巴バルブ株式会社	照 査	大 石
	検 図	大 石
	設 計	黒 岩
日 付	2016. 6.17	
図面番号	A3-67091	
	改訂番号	
	A	