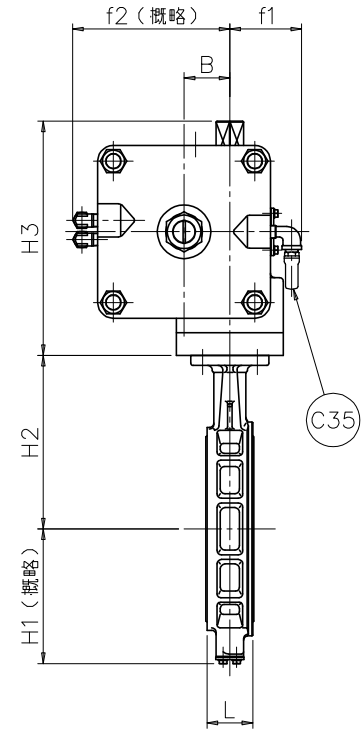
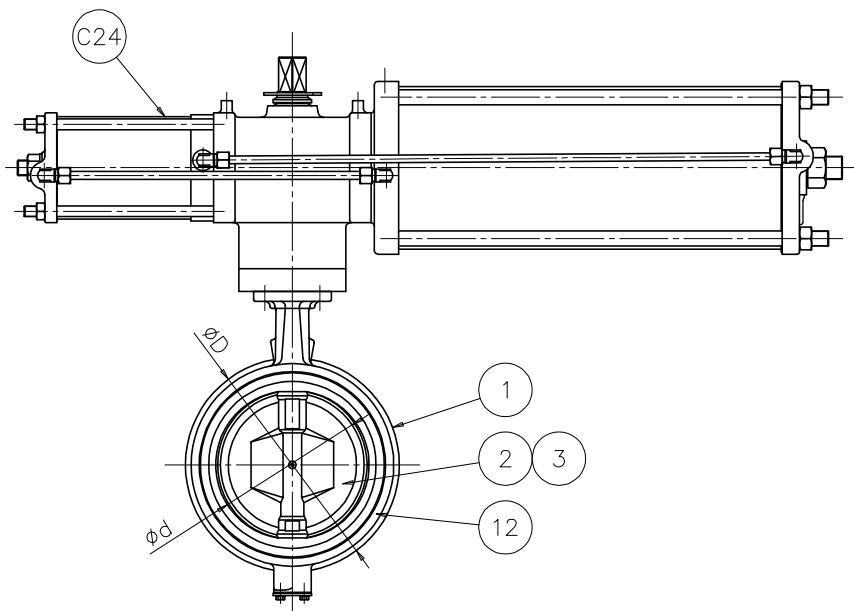
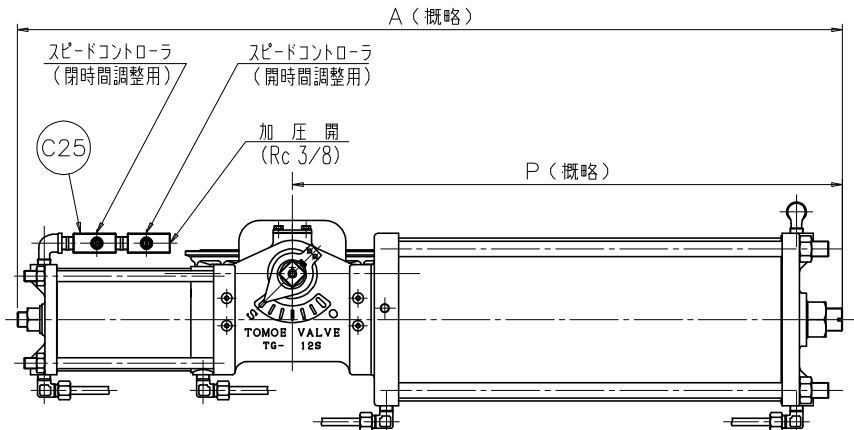


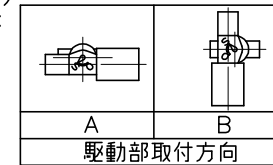
□ 径	d	L	D				H1	H2	H3	A	P	B	f1	f2	エア-シリンダ		概略質量 (kg)	
			JIS 16K JIS 20K	ASME Class 150	DIN PN16 BS4504 PN16	DIN PN25 BS4504 PN25									型 式	容 量 (cc/St.)		
8 インチ	200 mm	198	60	280	276.5	273	280	177	227	307	1080	720	60	94	206	TG-12S	6360	108



注 記

(1) \*マーク：仕様書参照

(2)  
\*



加 圧 開

C35	サイレンサ	樹脂	1	
C25	スピードコントローラ	ADC	2	
C24	エア-シリンダ	FC250 (EPDM) (NBR)	1	本体に焼き付け
* 12	シートリング	(EPDM) (NBR)	1	本体に焼き付け
3	弁 棒	SUS420J2	1組	
2	弁 体	SCS14	1	
1	本 体	FCD450	1	
品番	部 品 名 称	JIS記号 材 質	数量	備 考

型 式 732P-3U <sup>(2)</sup> (2MPa) ダクタイル鋳鉄  
巴式バタフライバルブ (重負荷仕様)

巴 巴 ル ブ 株 式 有 限 公 司	照 査	上 村
	検 図	松 原
	日 付	2010. 7.28
図面番号 A3-59682	改 訂 番 号	
	B	