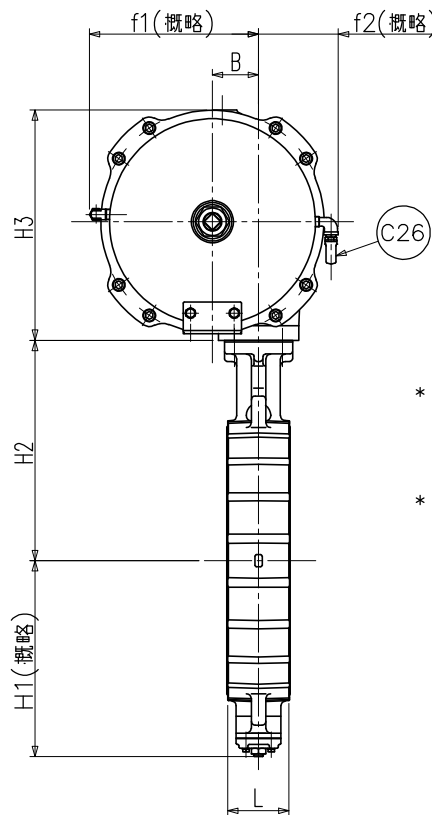
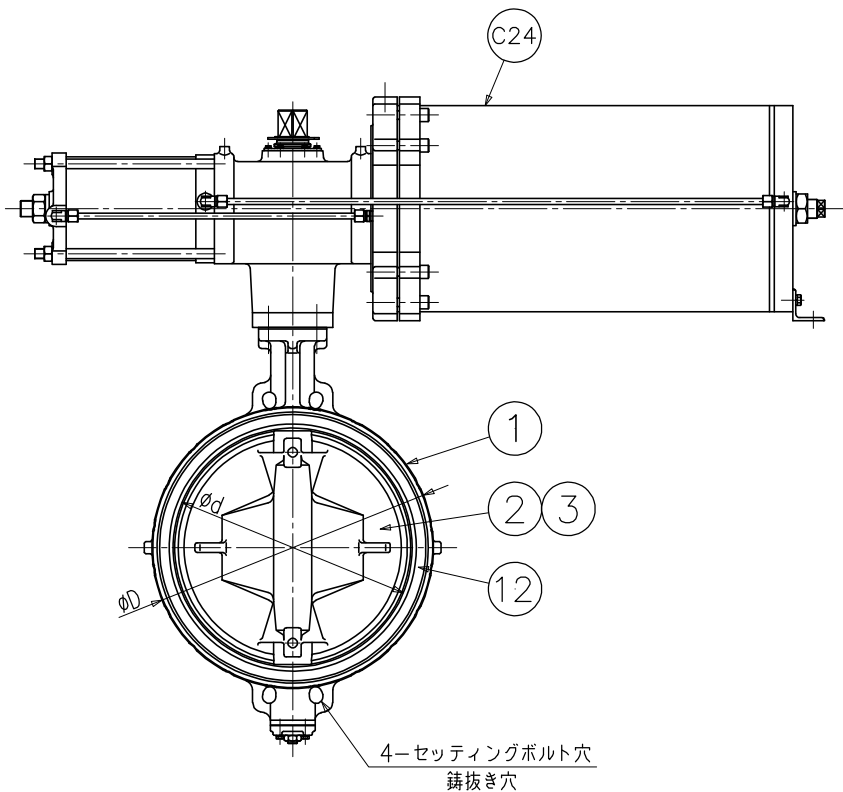
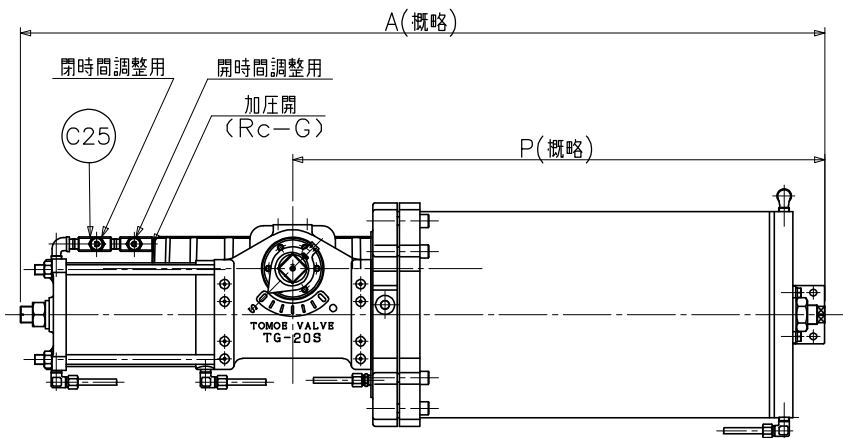


標準配布図



口径		d	L	D	H1	H2	H3	A	P	B	f1	f2	G	エアシリンダ 型式	概略質量 (kg)
インチ	mm													(cc/St.)	
20	500	492	127	580	403	453	474	1655	1095	95	348	164	1/2	TG-20S	36290

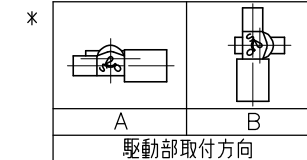
注記

(1) *マーク : 仕様書参照

(2)

* フランジ規格	
JIS 5K	
JIS 10K	

(3)



加圧開

C26	サイレンサ	樹脂		1	
C25	スピードコントローラ	ADC		2	
C24	エアシリンダ	FC250 (EPDM)		1	
*	12	シートリング	(NBR)	1	
	3	弁棒	SUS420J2	1	
*	2	弁体	FCD450 SCS13	1	硬質クロムメッキ
	1	本体	FC250	1	
品番	部品名称	JIS記号	材質	数量	備考

型式 700G-3U^{*(3)} ねずみ鑄鉄製
巴式バタフライバルブ (標準仕様)

巴バルブ株式会社

照査	上村
検図	上村
設計	金城
日付	2008. 8.21

図面番号 A3-56772

改訂番号

B