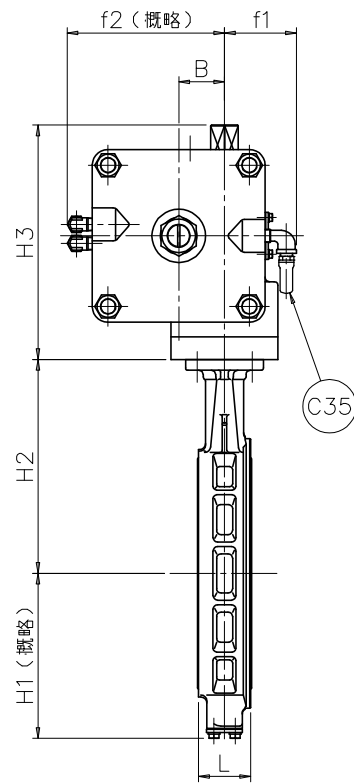
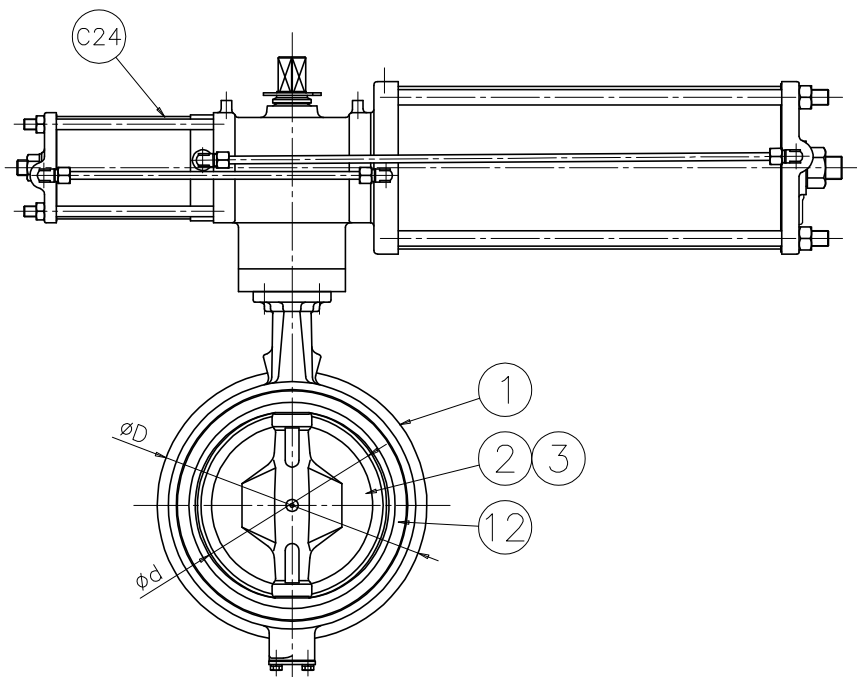
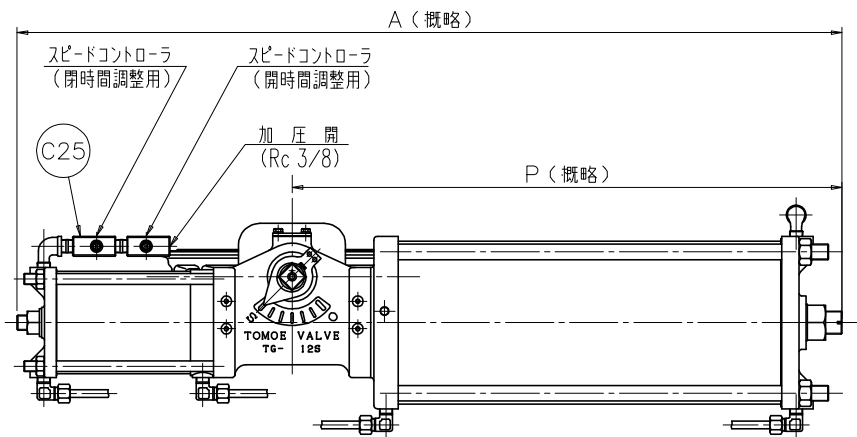


標準配布図

(MODEL: 250mm S=1/7)  
様式管理番号: WD33-95-023

(A)CLT

□ 径	d	L	D				H1	H2	H3	A	P	B	f1	f2	エア-シリンダ		概略質量 (kg)	
			JIS 16K JIS 20K	ASME Class 150	DIN PN16 BS4504 PN16	DIN PN25 BS4504 PN25									型 式	容 量 (cc/St.)		
8	200	198	60	280	276.5	273	280	177	227	307	945	585	60	70	165	TG-10S	3590	63
10	250	251	68	353	336.8	328	340	216	280	307	1080	720	60	94	206	TG-12S	6360	117
12	300	300	78	403	403	383	400	254	312	307	1080	720	60	94	206	TG-12S	6360	125

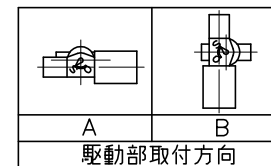


注 記

(1) \*マーク : 仕様書参照

(2)

\*



加 圧 開

C35	サイレンサ	樹脂	1	
C25	スピードコントローラ	ADC	2	
C24	エア-シリンダ	FC250 (EPDM)	1	
* 12	シートリング	(NBR)	1	本体に焼き付け
3	弁 棒	SUS420J2	1組	
2	弁 体	SCS14	1	
1	本 体	FCD450	1	
品番	部 品 名 称	JIS記号 材 質	数 量	備 考

型 式 732P-3U  $\square$  (2MPa)  $\square$  (2)  $\square$  (2MPa) ダクティル鑄鉄  
巴式バタフライバルブ (標準仕様)

巴 巴 尔 卜 株 式 有 限 公 司	照 査	上 村
	検 図	上 村
	設 計	青 田
日 付	2007.10.18	
改 訂 番 号	A	
図面番号	A3-55337	