

図面来歴
 B: 2023.11.29 森ノ極 / 極
 A: 2013. 8.30 サイレンサ取替による 松原 / 上村 / 上村

標準配布図

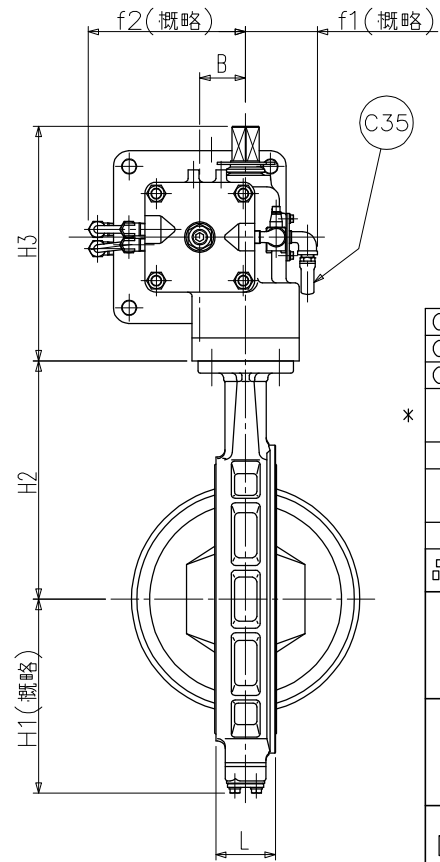
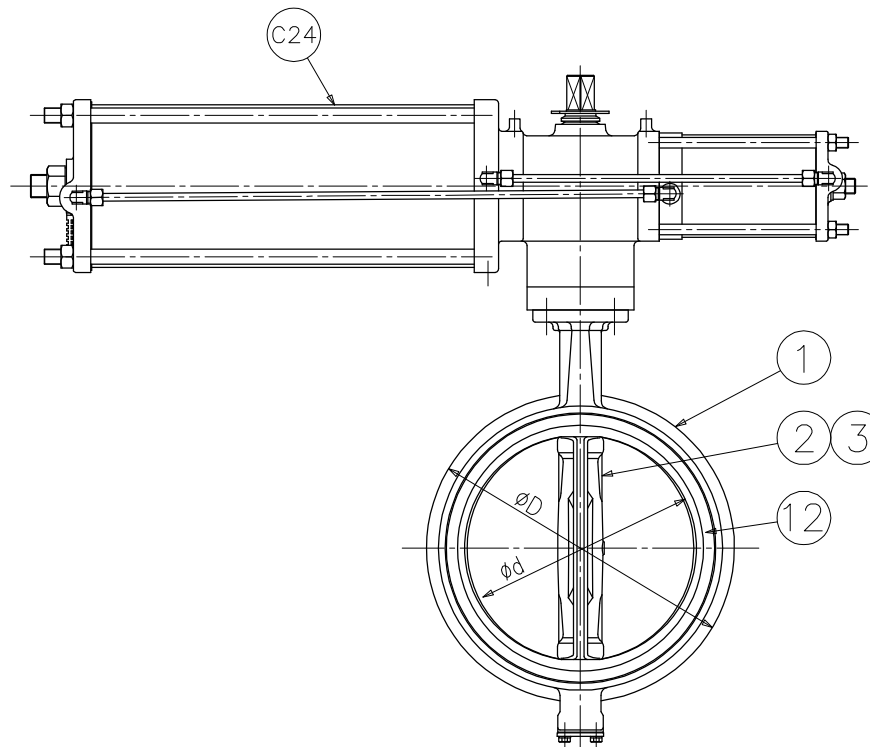
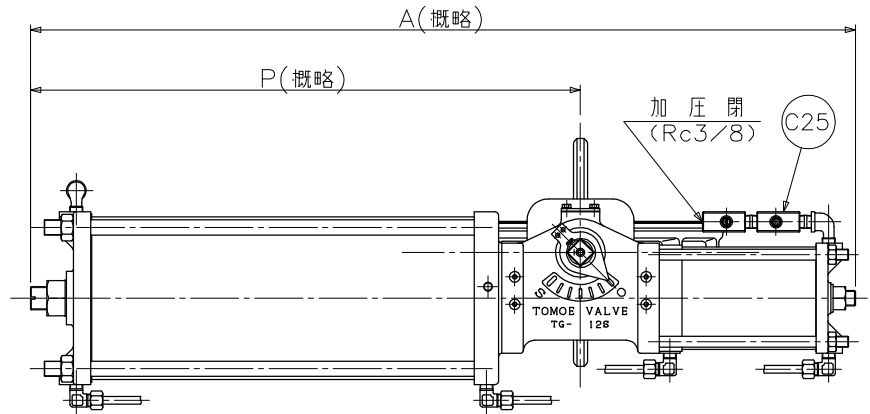
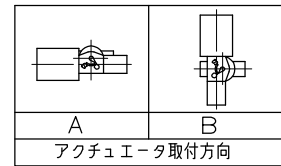
[MODEL: 300mm S=1/7]
 様式管理番号: WD33-95-023

(ACLT)

□ 径		* d		* L		* D				H1	H2	H3	A	P	f1	f2	エアシリンダ		概略質量 (kg)
インチ	mm			JIS 16K JIS 20K	ASME Class 150	DIN PN16 BS4504 PN16	DIN PN25 BS4504 PN25										型 式	容 量 (l/St.)	
10	250	251	68	353	336.8	328	340	216	280	307	1080	720	94	206	TC-12S	6.36		116	
12	300	300	78	403	403	383	400	254	312									124	

注記

- (1) *マーク : 仕様書参照願います。
- (2) *



加 圧 閉

品番	部 品 名 称	JIS記号	材 質	数量	備 考
C35	サイレンサ		樹脂	1	
C25	スピードコントローラ		ADC	2	
C24	エアシリンダ		FC250	1	
* 12	シートリング		(EPDM)	1	本体に焼き付け
			(NBR)		
3	弁 棒		SUS420J2	1組	
2	弁 体		SCS14	1	
1	本 体		FCD450	1	

型 式 732P-3K ⁽²⁾ (2.0MPa) ダクタイル鑄鉄
 巴式バタフライバルブ (標準仕様)

巴 巴 爾 株 式 有 限 公 司	照 査	上 村
	検 図	中 川
	設 計	高 野
日 付	2007. 3.10	
図面番号	A3-54519	
	改 訂 番 号	
	B	