

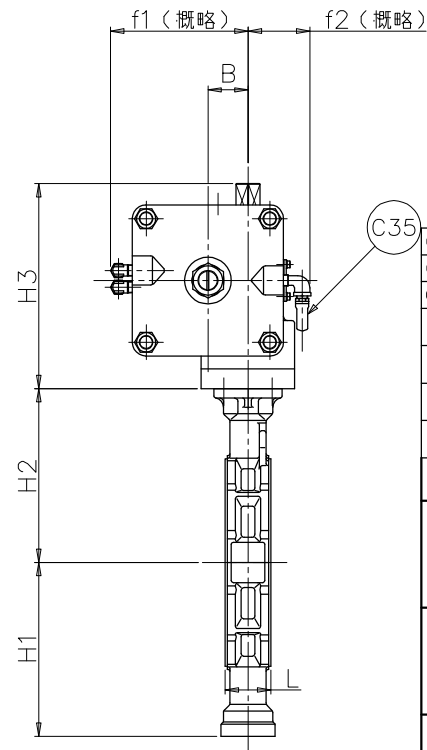
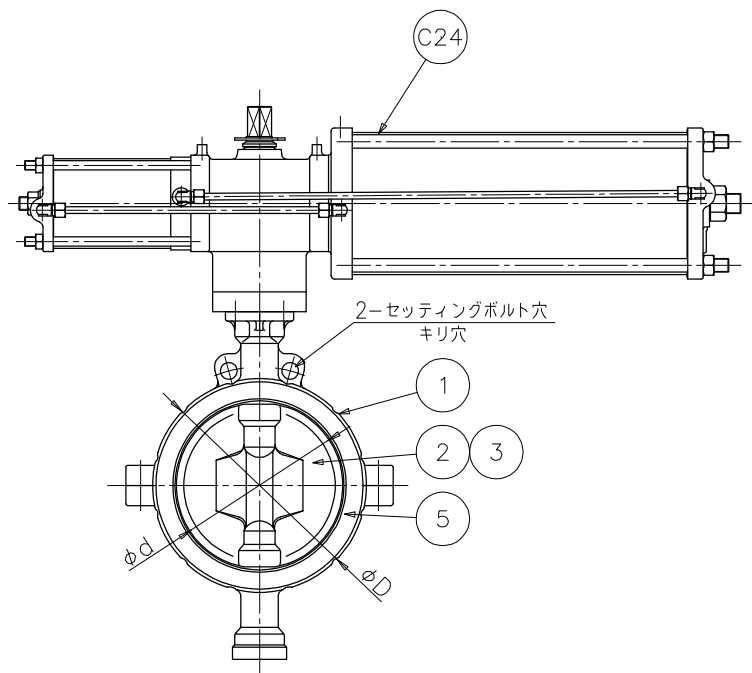
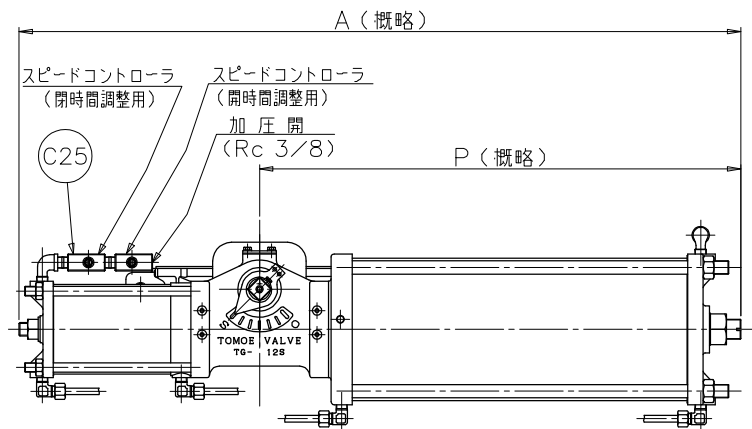
図面来歴

C: 2024. 1. 12 森口 / 他 / 他  
 B: 2013. 9. 18 サイレンサ切替による 松原 / 上村  
 A: 2012. 9. 25 松島 / 上村 / 上村

標準配布図

(MODEL: 250A S=1/8)  
 様式管理番号: WD33-95-023

J (ACLJ)



\*

□ 径 インチ	mm	d	L	D	H1	H2	H3	A	P	B	f1	f2	エアシリンダ		概略質量 (kg)
													型式	質量 (l/st.)	
10	250	247.5	68	320	260	260	307	1080	720	60	206	94	TG-12S	6.36	123
12	300	296.4	78	374	297	297	307	1080	720	60	206	94	TG-12S	6.36	133

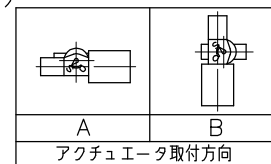
注記

- (1) \*マーク : 仕様書参照願います。  
 (2)

\* フランジ規格

JIS 5K
JIS 10K
ASME Class 125/150
BS 10-E
BS 4504 (PN10)
DIN (PN10)

- (3)



加 圧 開

品番	部品名称	JIS記号 材 質	数量	備考
C35	サイレンサ	樹脂	1	
C25	スピードコントローラ	ADC	2	
C24	エアシリンダ	FC250	1	
5	シートリング	(PTFE)	1	
3	弁 棒	SUS329J1	1組	
2	弁 体	SCS14	1	
1	本 体	FCD-S	1	

型式 846T-3U <sup>\*(3)</sup> ダクタイル鉄鑄造品  
 巴式バタフライバルブ (標準仕様)

巴バルブ株式会社	照 査	鍋 島
	検 図	上 村
	設 計	金 城
日 付	2006. 8. 22	
図面番号	A3-53595	
改訂番号		
C		