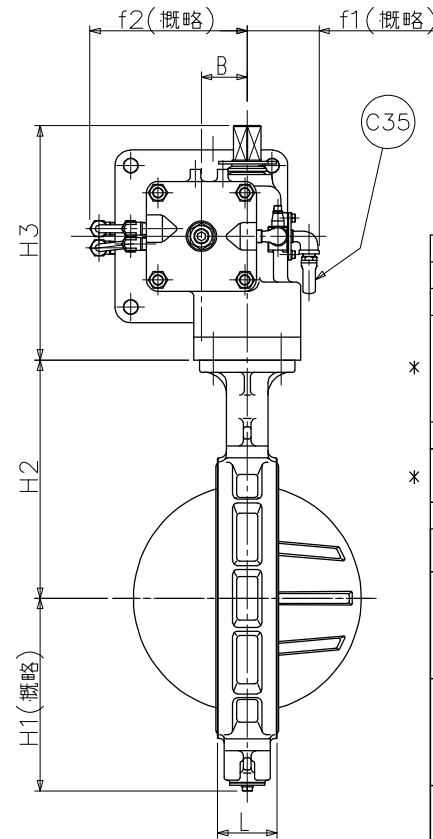
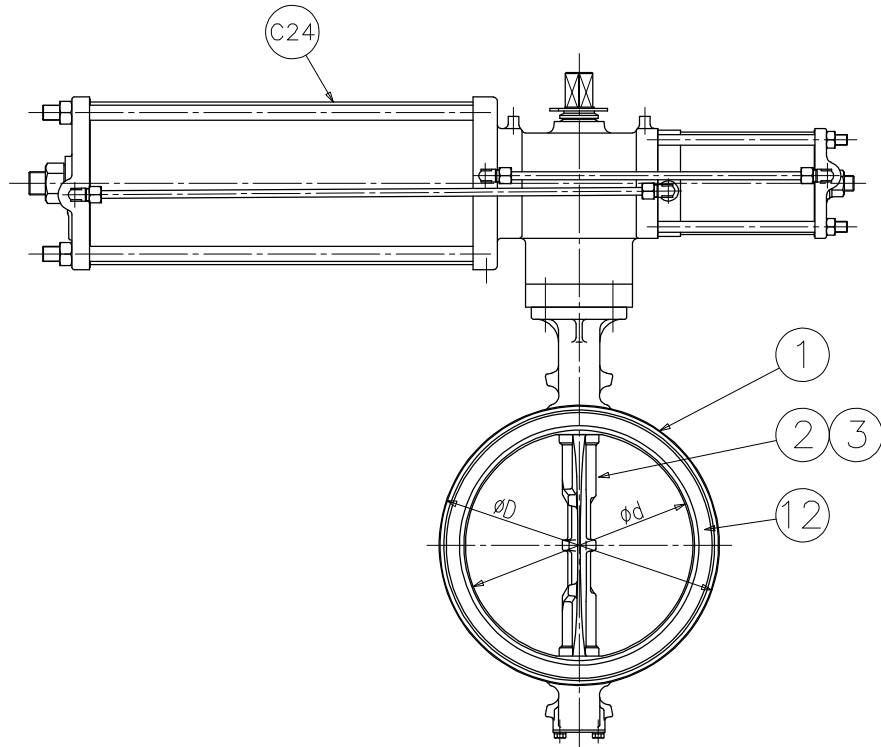
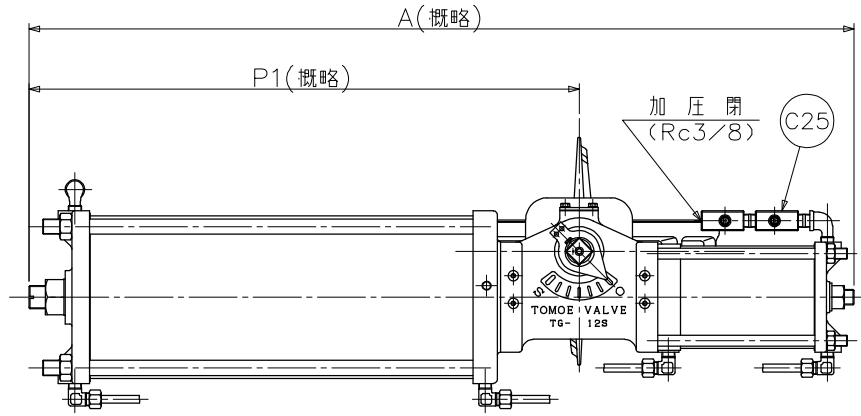


標準配布図



□ 径 インチ	mm	d	L	D	H1	H2	H3	A	P1	B	f1	f2	シリンダ		概略質量 (kg)
													型式	容量 (l/St.)	
10	250	253	68	322	215	280	307	1080	720	60	94	206	TC-12S	6.36	119
12	300	302	78	367	253	312									126

注記

(1) *マーク : 仕様書参照願います。

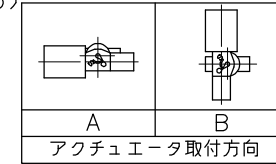
(2)

*

フランジ規格	
JIS 5K	
JIS 10K	
ASME Class 125/150	
JPI Class 150	

フランジ規格	
DIN (PN10)	
BS4504 (PN10)	

(3)



アクチュエータ取付方向

加 圧 閉

C35	サイレンサ	樹脂		1	
C25	スピードコントローラ	ADC		2	
C24	エアシリンダ	FC250		1	
*	12	シートリング	(FKM)	1	
			(SEP)		
			(EPDM)		
			(NBR)		
3	弁 棒	SUS420J2		1組	
*	2	弁 体	FCD450	1	ダクロ処理
			SCS14		
1	本 体	FCD450		1	
品番	部 品 名 称	JIS記号	材 質	数 量	備 考

型 式 700G-3K ^{*(3)} ダクトイル鑄鉄
 巴式バタフライバルブ (重負荷仕様)

巴 巴 爾 勃 株 式 有 限 公 司	照 査	鍋 島
	検 図	上 村
	設 計	松 原
日 付	2006. 8. 1	
図面番号	A3-53542	
	改 訂 番 号	
	B	