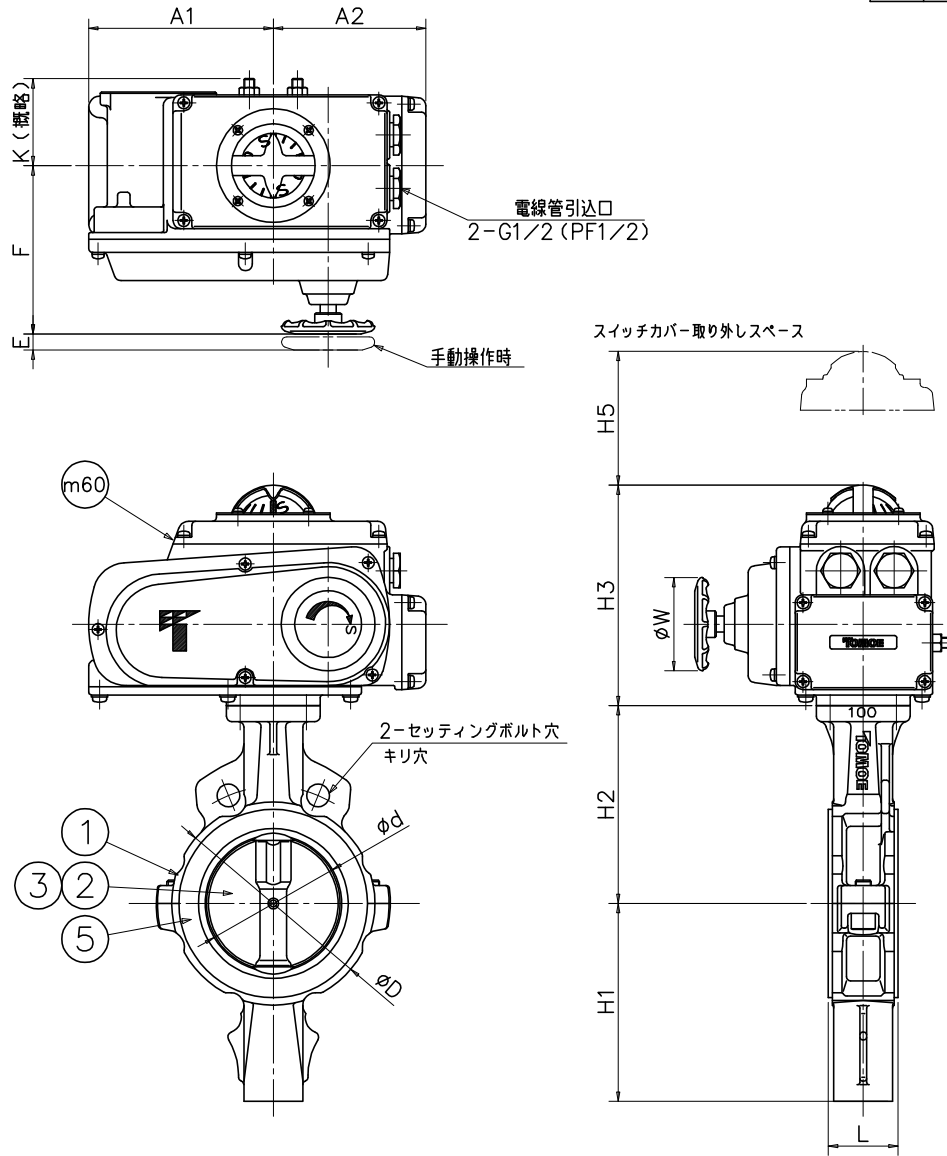


標準配布図



□ 径 インチ	mm	d	L	D	H1	H2	H3	H5	A1	A2	E	F	K	W	電動操作機		概略質量 (kg)
															型式	90°コントロール時間(秒) 50/60Hz	
3	80	82	46	131	132.5	132.5	165	100	138	114	12	126	65	70	NEL-1	25/20	10.1
4	100	102	52	152	148	148											11.5

注記

(1) *マーク : 仕様書参照

(2)

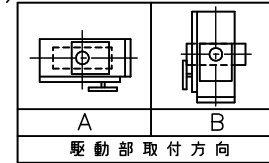
*

フランジ規格	
JIS 5K	
JIS 10K	
ASME Class 125/150	
JPI Class 150	

フランジ規格	
BS 10-E	
BS 4504 (PN10)	
DIN (PN10)	

(3)

*



m60	電動操作機	ADC12		1	
5	シートリング	(PFA)		1	
3	弁棒	SUS329J1		1組	
2	弁体	SCS14		1	
1	本体	FCD-S		1	
品番	部品名称	JIS記号	材質	数量	備考

型式	846T-4I	* (3)	ダクタイル鉄鑄造品
巴式バタフライバルブ			

巴バルブ株式会社	照査	鍋島
	検図	上村
	設計	松原
日付	'05. 7. 1	
図面番号	A3-51768	改訂番号
		B