

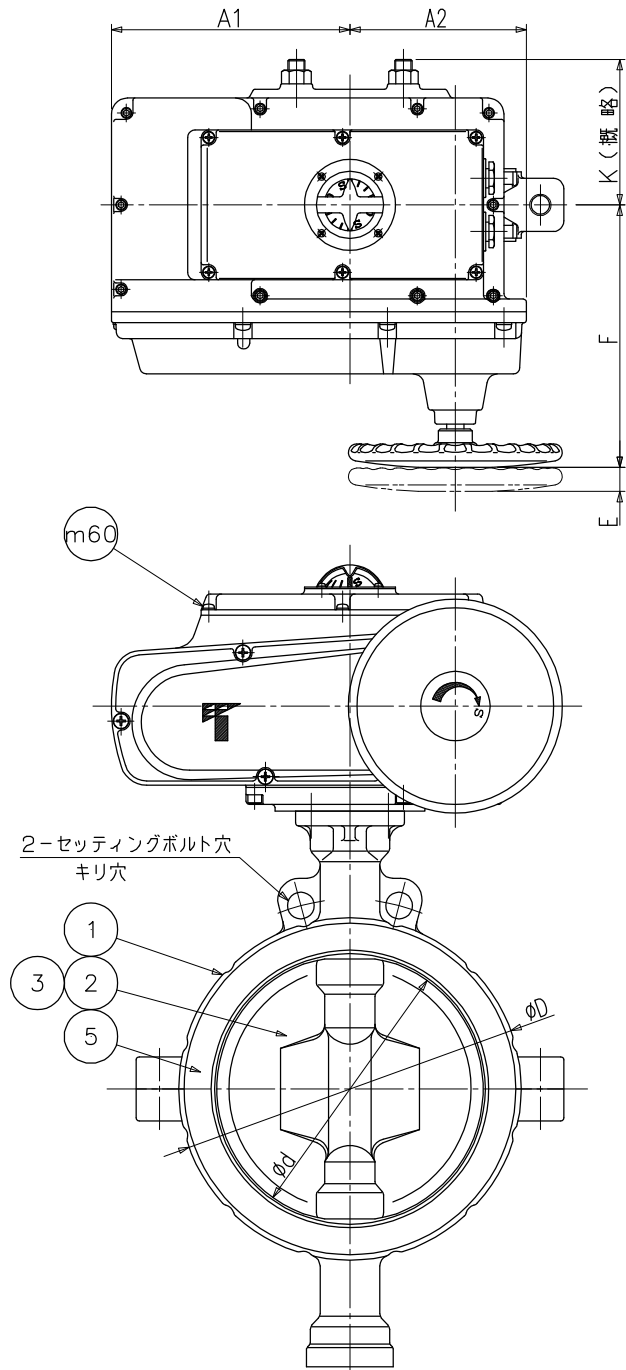
図面来歴

B: 2024.1.19 森口 / 佐 / 佐  
A: 2012.9.25 松原 / 上村 / 上村

標準配布図

[SIZE: 250mm S=1/5]  
様式管理番号: WD33-95-023

J (ACL)



\*

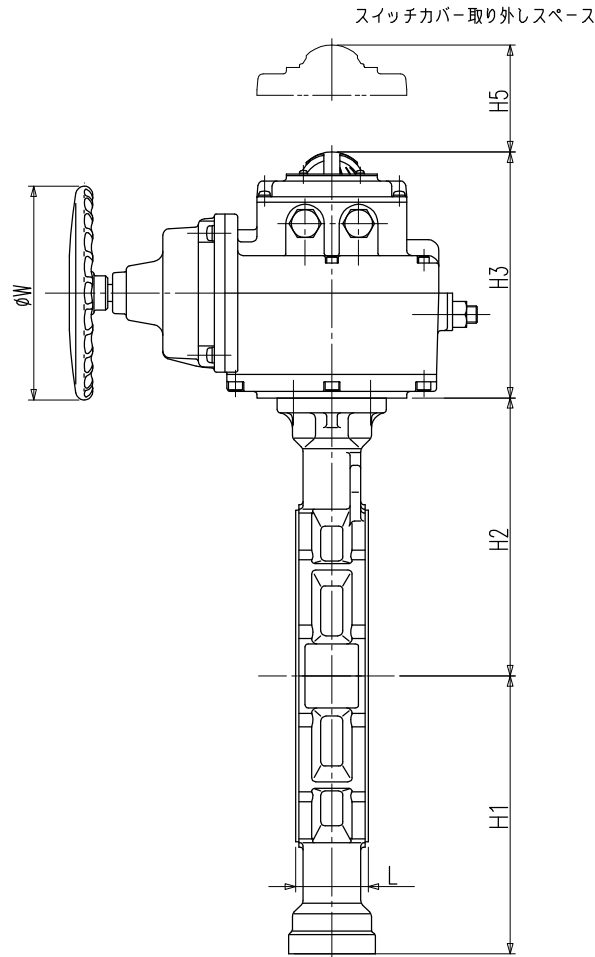
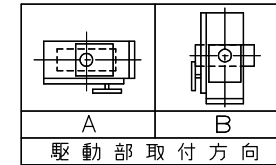
□ 径	インチ	mm	d	L	D	H1	H2	H3	H5	A1	A2	E	F	K	W	電動操作機		概略質量 (kg)
																型式	90°コントロール時間(秒) 50/60Hz	
10	250	247.5	68	320	260	260	230	100	223	165	22.5	245.5	36	200	NEL-3	55/50	52	
12	300	296.4	78	374	297	297	230	100	223	165	22.5	245.5	36	200	NEL-3	55/50	62	

注 記

- (1) \*マーク : 仕様書参照  
(2) \*

フランジ規格		フランジ規格	
JIS 5K		BS 10-E	
JIS 10K		DIN(PN10)	
ASME Class 125/150		BS4504(PN10)	
JPI Class 150			

- (3) \*



品番	部品名称	JIS記号	材 質	数量	備 考
m60	電動操作機	ADC12		1	
5	シートリング	(PTFE)		1	
3	弁 棒	SUS329J1		1組	
2	弁 体	SCS14		1	
1	本 体	FCD-S		1	

型 式	846T-4I	ダクトイル鉄鑄造品
巴式バタフライバルブ		

巴バルブ株式会社	照 査	上 村	
	検 図	鍋 島	
	設 計	松 原	
図面番号	A3-51280	日 付	2005.2.25
		改 訂 番 号	B