

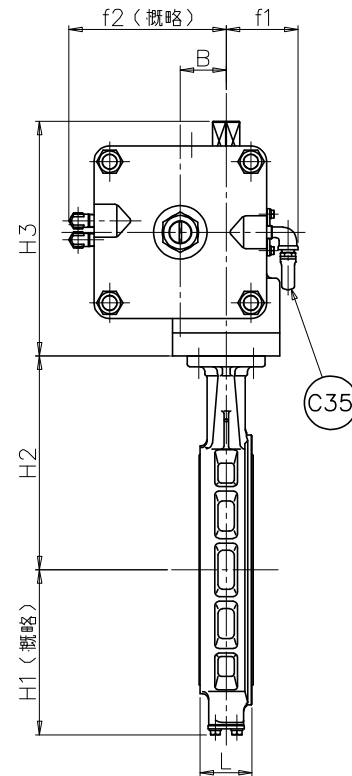
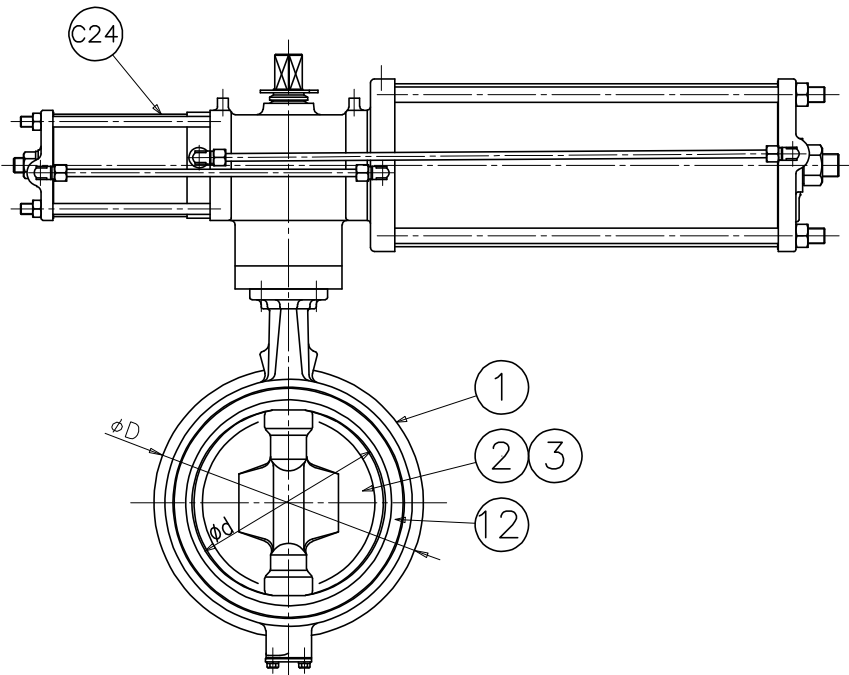
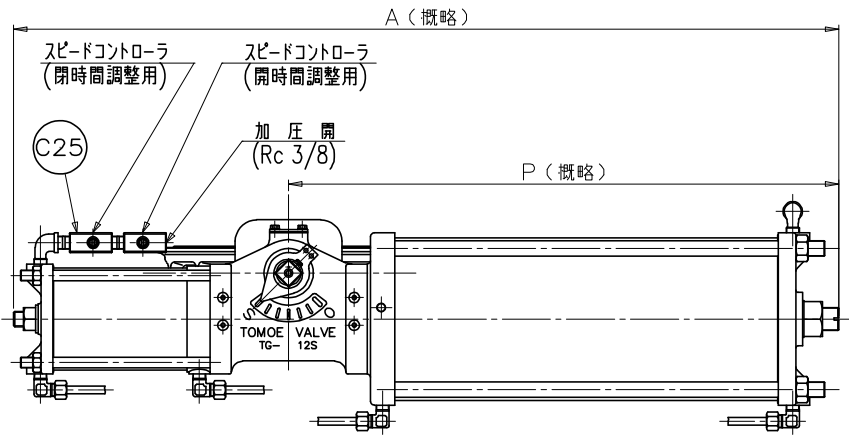
図面来歴

B: 2023.09.20 森口/松原/榎
A: 2003.11.2 中川/上村/丹波

IMODEL: 250mm S=1/71
様式管理番号: WD33-95-023

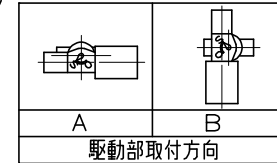
ACLJ

□ 径		*																			概略質量		
インチ	mm	d	L	D									H1	H2	H3	A	P	B	f1	f2	エアシリンダ		(kg)
				JIS 10K	JIS 16K	ASME Class 125 150	DIN PN10 BS4504 PN10	DIN PN16 BS4504 PN16	型式	容量 (cc/St.)													
8	200	198	60	267	280	276.5	273	273	177	227	307	945	585	60	70	165	TG-10S	3590	62				
10	250	251	68	330	353	336.8	327	328	216	280	307	1080	720	60	94	206	TG-12S	6360	116				
12	300	300	78	375	403	403	377	383	254	312										125			



注 記

- (1) *マーク : 仕様書参照
- (2)



加 圧 開

C35	サイレンサ	(樹脂)	1	
C25	スピードコントローラ	ADC	2	
C24	エアシリンダ	FC250	1	
* 12	シートリング	(EPDM) (NBR)	1	本体に焼き付け
3	弁 棒	SUS420J2	1組	
2	弁 体	SCS14	1	
1	本 体	FCD450	1	
品番	部 品 名 称	JIS記号 材 質	数 量	備 考

型 式 731P-3U [] ダクタイル鑄鉄
巴式バタフライバルブ (標準仕様)

巴バルブ株式会社	照 査	上 村
	検 図	原 山
	設 計	松 原
日 付	2004.10.26	
図面番号 A3-50790	改 訂 番 号	
	B	