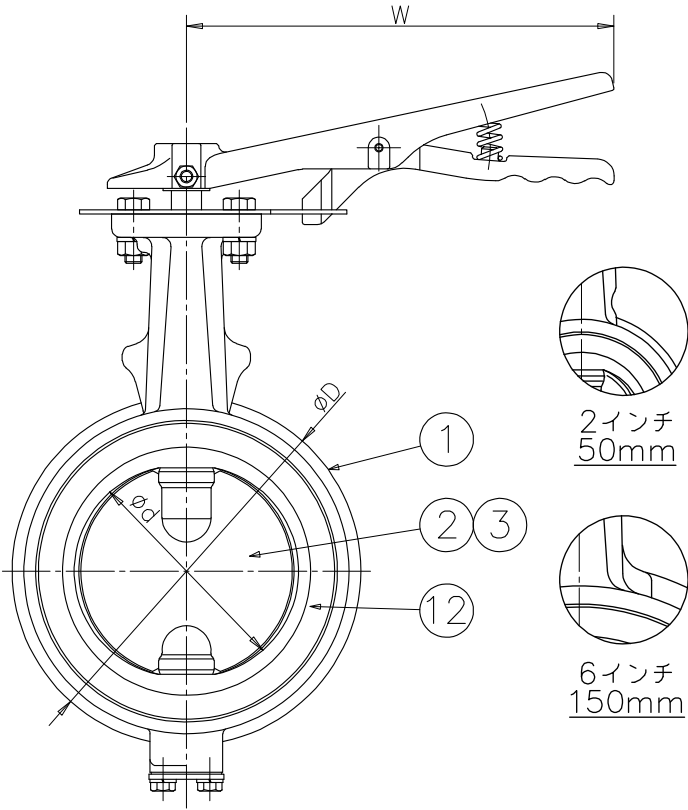
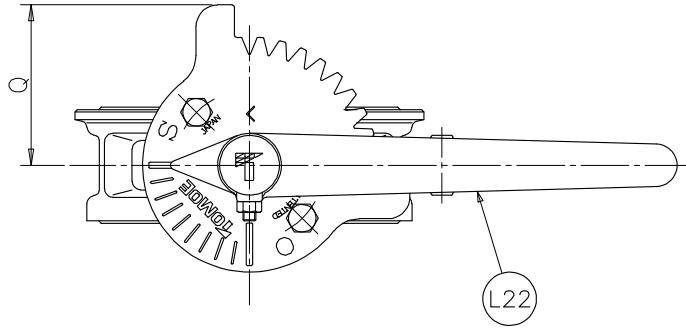


標準配布図

(SIZE: 100mm S=1/2.5)
様式管理番号: WD33-95-023

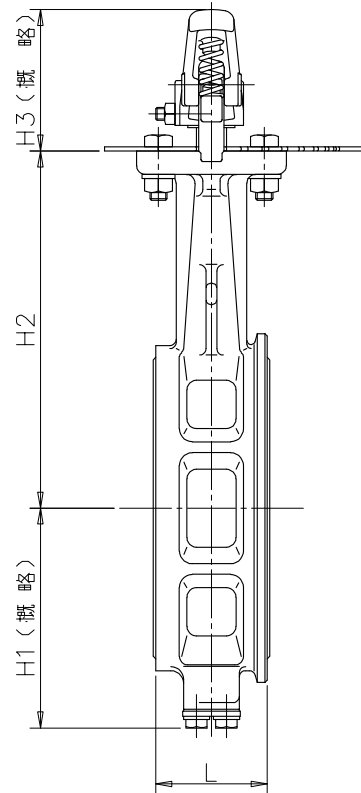
(ACLT)



□ 径		d	L	D						H1	H2	H3	Q	W	概略質量 (kg)
インチ	mm			JIS 10K	JIS 16K JIS 20K	ASME Class 125/150 JPI Class 150	DIN PN10 BS4504 PN10	DIN PN16 BS4504 PN16	DIN PN25 BS4504 PN25						
2	50	54	43	102	102	102	102	102	102	68	138	66	75	200	2.4
2 1/2	65	67	46	122	122	122	122	122	122	79	151	66	75	200	2.8
3	80	82	46	132	138	134.6	138	138	138	86	156	66	75	200	3.4
4	100	103	52	157	163	163	163	163	163	103	167	66	75	200	4.2
5	125	129	56	188	200	195	192	192	200	118	191	92	87.5	300	7.1
6	150	152	56	218	235	220.4	218	218	224	135	202	92	87.5	300	9.1
8	200	198	60	267	280	276.5	273	273	280	177	227	97	102.5	350	13.2

注記

(1) *マーク : 仕様書参照



L22	レバー	FCD450		1組	
* 12	シートリング	(EPDM) (NBR)		1	本体に焼き付け
3	弁 棒	SUS420J2		1組	
2	弁 体	SCS14		1	
1	本 体	FCD450		1	
品番	部 品 名 称	JIS記号 材 質		数量	備 考
型式 731P-1TLS (標準 1.6MPa) ダクタイル鋳鉄					
巴式バタフライバルブ					
巴バルブ株式会社			照 査	上 村	
			検 図	門 永	
			設 計	杉 本	
			日 付	2002.12.3	
図面番号 A3-48755			改訂番号		
			A		