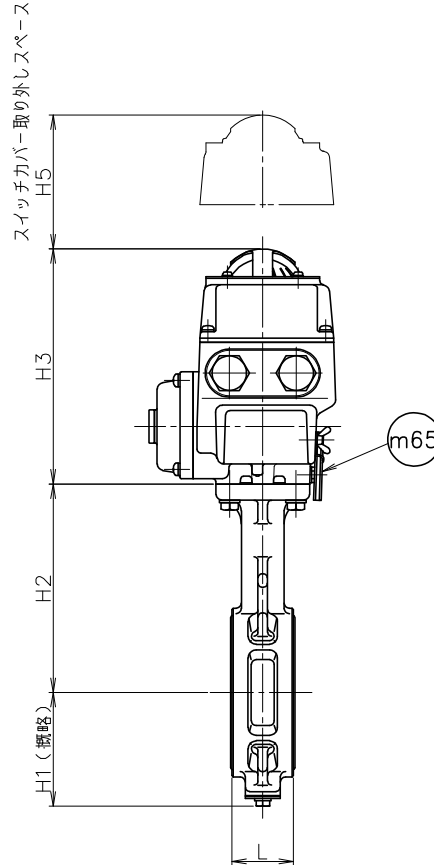
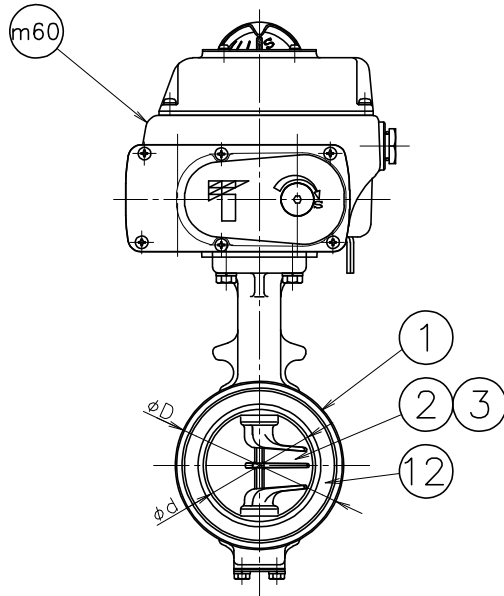
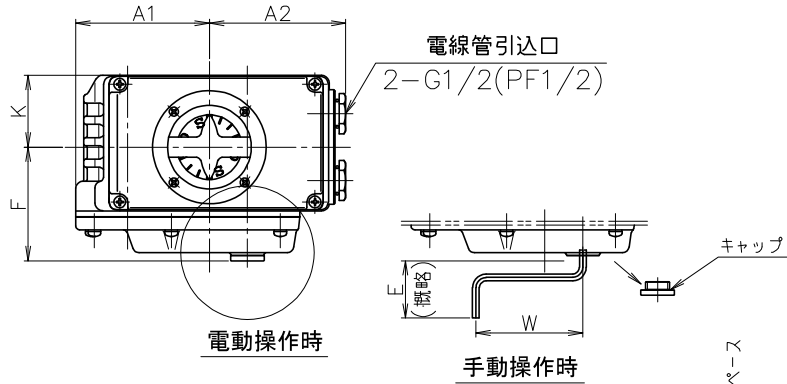


標準配布図



*

| 口径 インチ | mm | d | L | D | H1 | H2 | H3 | H5 | A1 | A2 | E | F | K | W | 電動操作機 | | 概略質量 (kg) |
|-----------|----|----|----|-----|----|-----|-----|-----|-----|-----|----|----|------|----|-----------|-----------------------|--------------|
| | | | | | | | | | | | | | | | 型式 | 90°開閉時間(秒) 50/60Hz | |
| 1 1/2 | 40 | 45 | 35 | 80 | 61 | 132 | 176 | 100 | 100 | 102 | 43 | 85 | 53.8 | 80 | NEL -0 | 25/20 | 5.7 |
| 2 | 50 | 56 | 43 | 90 | 68 | 6.0 | | | | | | | | | | | |
| 2 1/2 | 65 | 69 | 46 | 115 | 79 | 6.7 | | | | | | | | | | | |
| 3 | 80 | 84 | 46 | 126 | 86 | 6.8 | | | | | | | | | | | |

注記

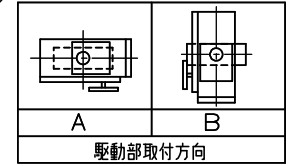
(1) *マーク : 仕様書参照

(2)

*

| フランジ規格 | |
|--------------------|--|
| JIS 5K | |
| JIS 10K | |
| ASME Class 125/150 | |
| JPI Class 150 | |
| DIN (PN10) | |
| BS4504 (PN10) | |

(3)



| | | | | |
|-----|-------|---|----------|----|
| m65 | 手動レバー | ステンレス鋼 | 1 | |
| m60 | 電動操作機 | ADC12 | 1 | |
| * | 12 | シートリング (FKM) (SEP) (NBR) (EPDM) | 1 | |
| | | | | |
| | | | | |
| | | | | |
| | 3 | 弁棒 | SUS420J2 | 1組 |
| * | 2 | 弁体 ファイロン (SCS14) | 1 | |
| | | | | |
| | 1 | 本体 | FCD 450 | 1 |
| 品番 | 部品名称 | JIS記号 材質 | 数量 | 備考 |

型式 700G-4I *(3) ダクタイル鋳鉄
(コントロールユニット付)
(サーボユニット付)
巴式バタフライバルブ

| | | |
|----------|------------|----|
| 巴バルブ株式会社 | 照査 | 上村 |
| | 検図 | 久木 |
| | 設計 | 杉本 |
| 日付 | 2003.11.11 | |

| | | |
|------|----------|------|
| 図面番号 | A3-48467 | 改訂番号 |
| | | C |