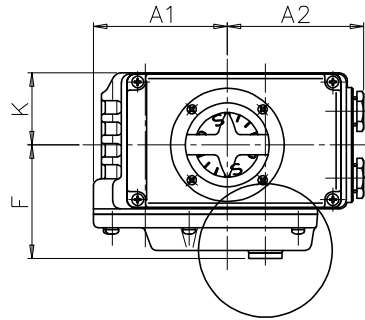


標準配布図

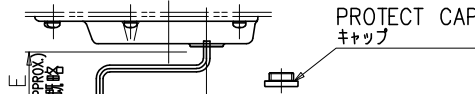
(MODEL: 65A S=1/4)
 様式管理番号: WD33-95-023

(ACLT)

* SIZE □ 径		d	L	D	H1	H2	H3	H5	A1	A2	E	F	K	W	GEARED MOTOR 電動操作機		MASS (APPROX.) 概算質量(kg)
inch	mm														MODEL 型式	CONTROL TIME (SEC) 制御時間(秒) 70% 50/60Hz	
2	50	48	43	101	76	142	176	100	100	102	43	85	53.8	80	NEL-0	19.4/15.5	6.7
3	80	75	46	131	95	158											8.2



CONDUIT ENTRIES
 電線管引込口
 2-G1/2(PF1/2)



MANUAL DRIVE
 手動操作時

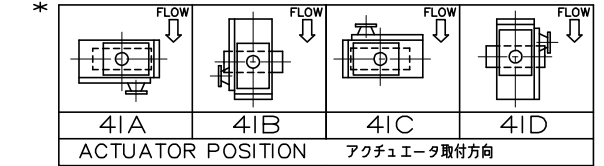
* FLANGE RATING
 フランジ規格

JIS 10K
JIS 16K
JIS G 5527
ASME Class 150
BS4504 PN10
BS4504 PN16

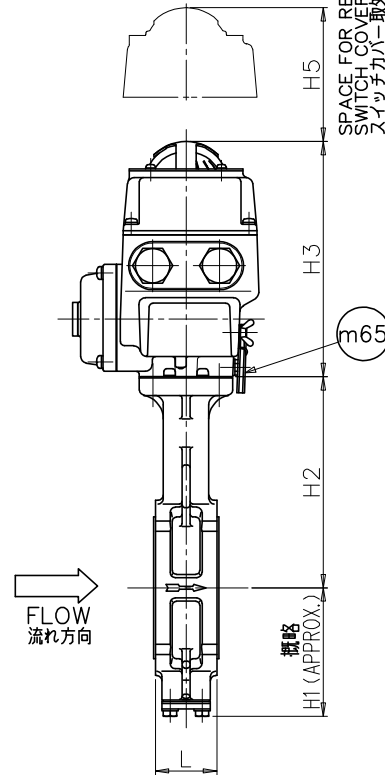
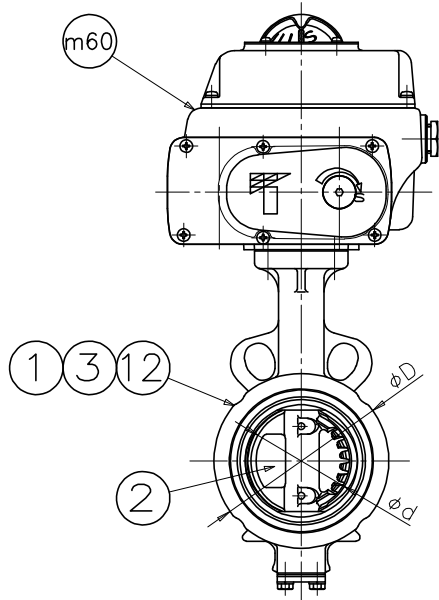
NOTE
 注意

- (1) *MARK : SEE SPEC.SHEET.
 *印 : 仕様書参照。
- (2) It should be installed in accordance with "Arrow".
 配管取り付け時、流れ方向矢印に従って下さい。
- (3) Allowable ambient temperature are above 14° F below 122° F.
 アクチュエータ許容周囲温度範囲 : -10° C~50° C.

(4)



This drawing indicates "Actuator position at C".
 本組付図のアクチュエータ取付方向は"C"を示します。



No. 品番	PARTS NAME 部品名称	JIS SYMBOL JIS記号	MATERIALS 材質	Q'TY 数量	REMARKS 備考
m65	MANUAL LEVER 手動レバー		STAINLESS STEEL ステンレス鋼	1	
m60	GEARED MOTOR 電動操作機		ADC12	1	
12	SEATRING シートリング		(EPDM)	1	Reinforced コア入
3	STEM 弁 棒		SUS420J2	1	
2	DISK 弁 体		SCS14	1	
1	BODY 本 体		FCD450	1	

MODEL 型式	508V-4I	* (4) 2inch 3inch 50mm, 80mm	
ROTARY CONTROL VALVE ロータリーコントロールバルブ		WITH SERVO UNIT サーボユニット付 WITH CONTROL UNIT コントロールユニット付	

TOMOE VALVE CO.,LTD. 巴バルブ株式会社	CHIEF 照 査	M.UEMURA
	CHECK 検 査	Y.NABESHIMA
	DESIGN 設 計	A.MATSUBARA
	DATE 日 付	FEB. 6th. 2003
DRAW.NO. 図面番号	A3-47107	REVISION NO. 改訂番号 C