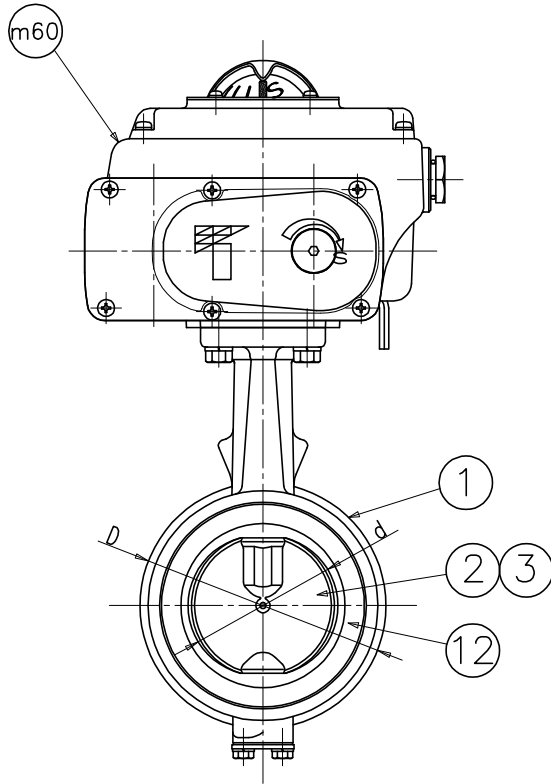
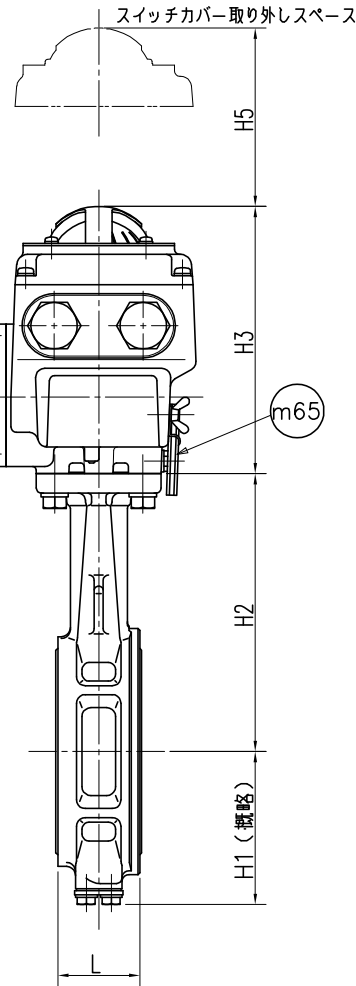
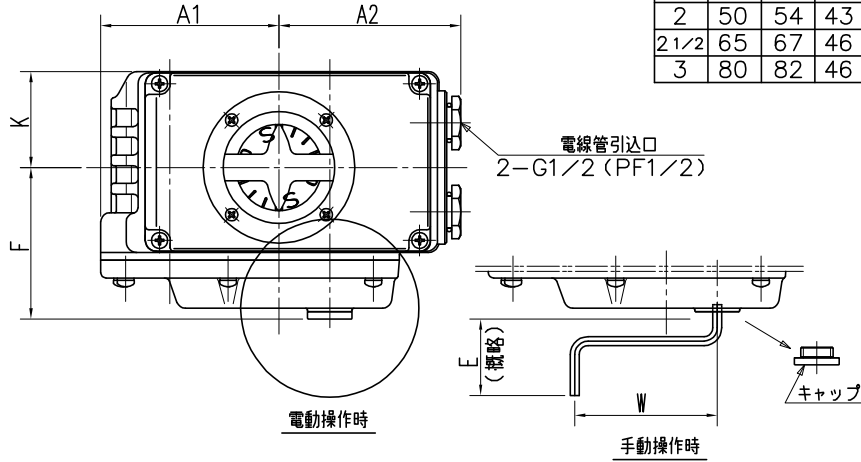


標準配布図

(MODEL: 80A SCALE: 1/3)
様式管理番号: WD33-95-023

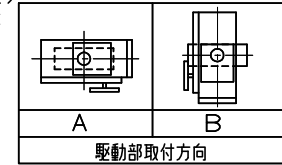
(ACLT)

□ 径	* D																電動操作機		概略質量 (kg)			
	インチ	mm	d	L	JIS 16K JIS 20K	ASME Class 150	DIN PN16 BS4504 PN16	DIN PN25 BS4504 PN25	H1	H2	H3	H5	A1	A2	E	F	K	W		型 式	90°コントロール時間(秒) 50/60Hz	
2	50	54	43	102	102	102	102	68	138													
2 1/2	65	67	46	122	122	122	122	79	151	150	100	100	102	43	85	53.8	80	NEL-0	25/20			
3	80	82	46	138	134.6	138	138	86	156												6.1	
																						6.5
																						7.2



注 記

- (1) *マーク : 仕様書参照
- (2) *



m65	手動レバー	ステンレス鋼		1	
m60	電動操作機	ADC12		1	
*	12	シートリング	(EPDM)	1	本体に焼き付け
			(NBR)		
3	弁 棒	SUS420J2		1組	
2	弁 体	SCS14		1	
1	本 体	FCD450		1	
品番	部 品 名 称	JIS記号	材 質	数 量	備 考

型 式 732P-41⁽²⁾ (2.0MPa) ダクタイル鋳鉄
巴式バタフライバルブ

巴バルブ株式会社	照 査	萩 原
	検 図	畑
	設 計	山 口
日 付	H14.12.09	
図面番号	A3-46842	改 訂 番 号
		A