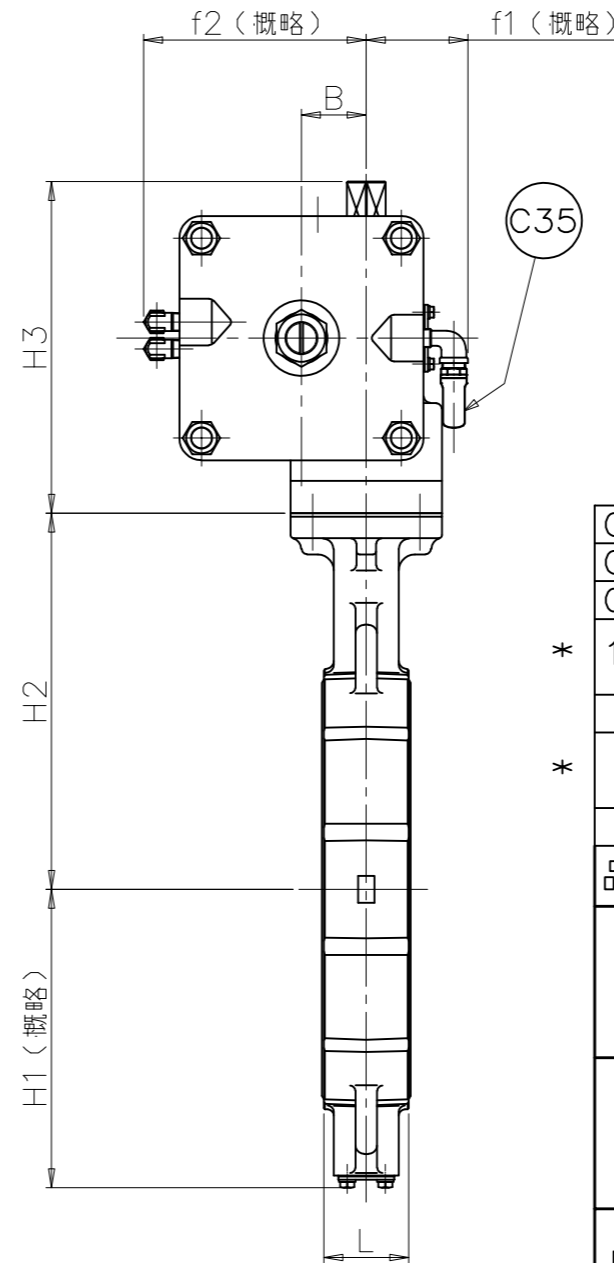
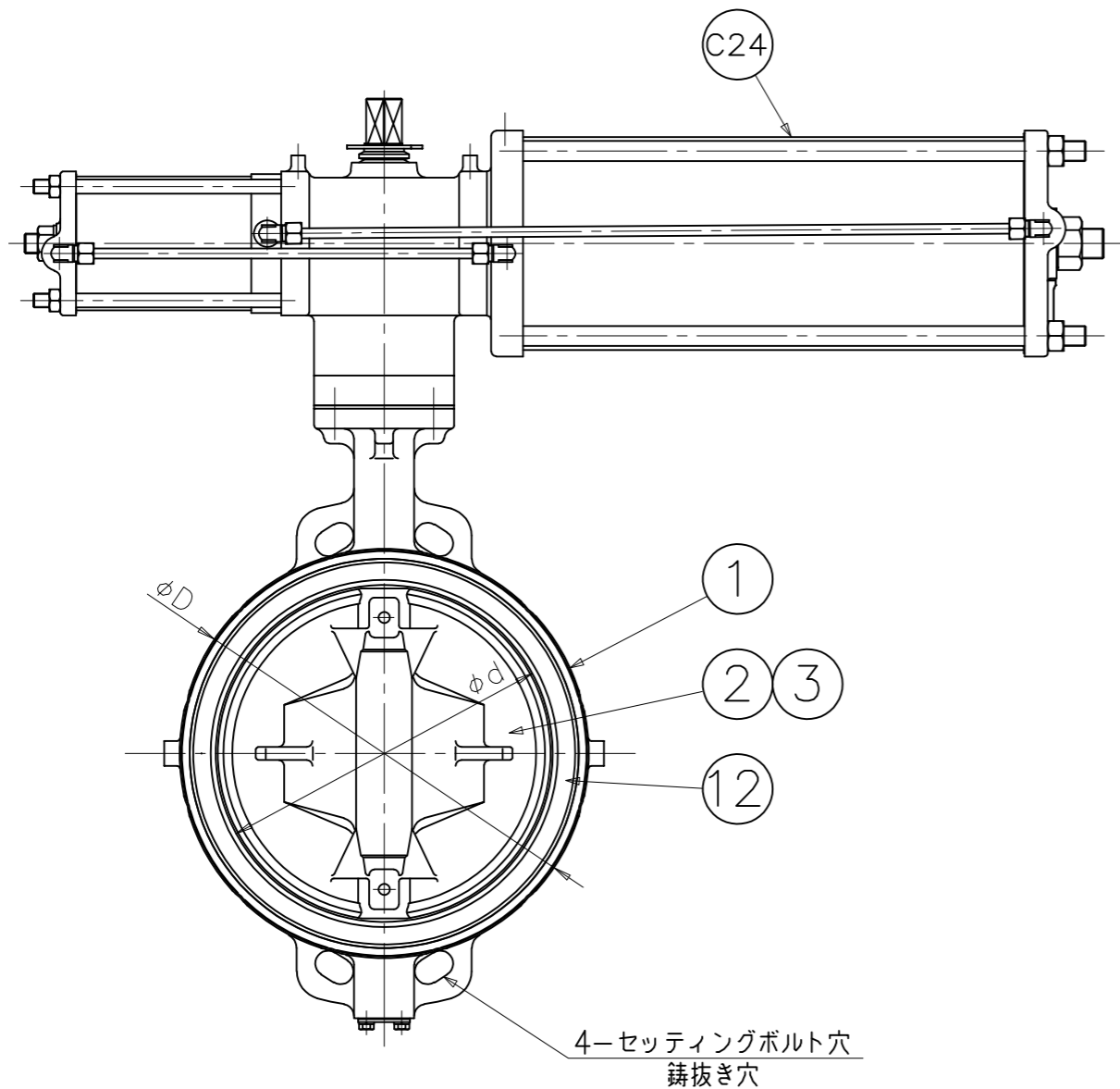
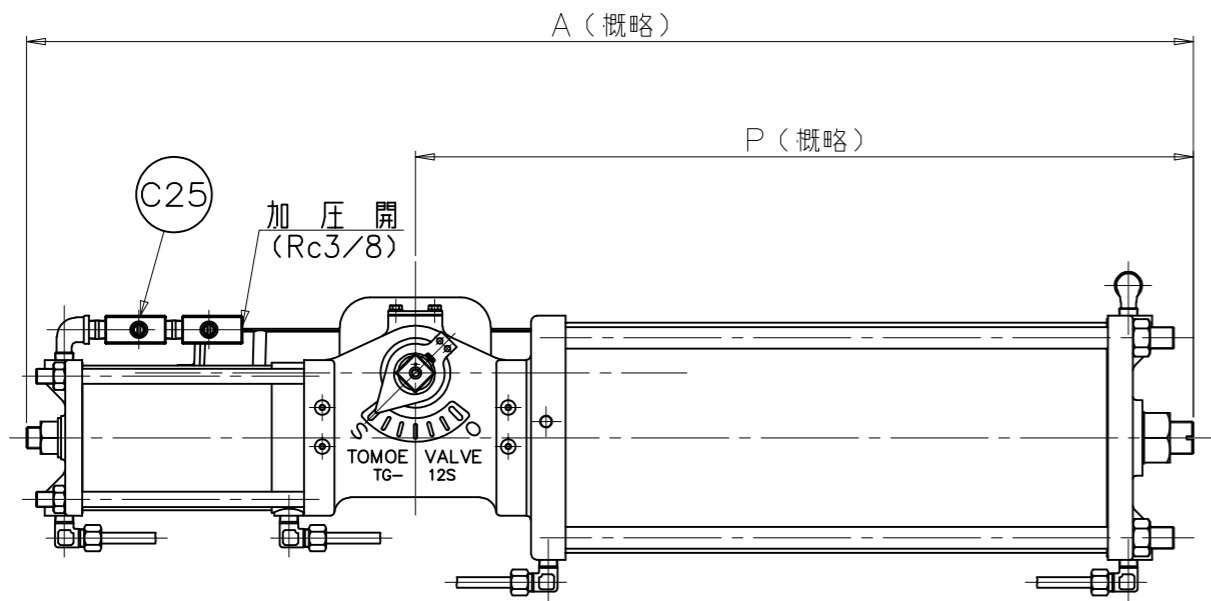


標準配布図



口径		d	L	D	H1	H2	H3	A	P1	B	f1	f2	シリンダ		概略質量
インチ	mm												型式	容量 (l/St.)	(kg)
14	350	337	78	410	276	348	307	1080	720	60	94	206	TG-12S	6.36	143

注記

(1) *マーク : 仕様書参照願います.

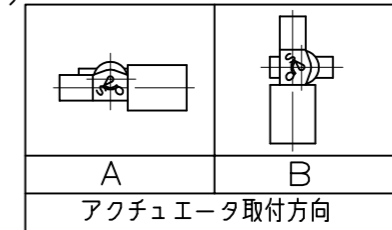
(2)

*

フランジ規格	
JIS 5K	
JIS 10K	
ASME Class 125/150	
JPI Class 150	

フランジ規格	
DIN (PN10)	
BS4504 (PN10)	

(3)



加 圧 開

C35	サイレンサ	樹脂		1	
C25	スピードコントローラ	ADC		2	
C24	エアシリンダ	FC250		1	
*	12	シートリング	(EPDM) (NBR)	1	
	3	弁 棒	SUS 420J2	1組	
*	2	弁 体	FCD 450 SCS13	1	硬質クロムメッキ
	1	本 体	FC 250	1	
品番	部 品 名 称	JIS記号	材 質	数 量	備 考

型 式 700G-3U ^{*(3)} ねずみ鑄鉄製
 巴式バタフライバルブ (標準仕様)

巴バルブ株式会社

照 査	門 永
検 図	川 本
設 計	杉 本
日 付	2002. 1.17

図面番号 A3-45485

改訂番号

B