

*

□ 径		d	L	D	H1	H2	H3	A	P	B	f1	f2	エアシリンダ		概略質量 (kg)
インチ	mm												型式	質量 (kg)	
10	250	247.5	68	320	260	260	307	1080	720	60	94	206	TG-12S	6.36	123
12	300	296.4	78	374	297	297	307	1080	720	60	94	206	TG-12S	6.36	133

注記

(1) *マーク : 仕様書参照願います.

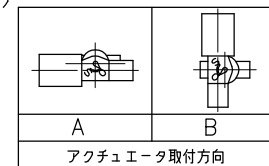
(2)

*

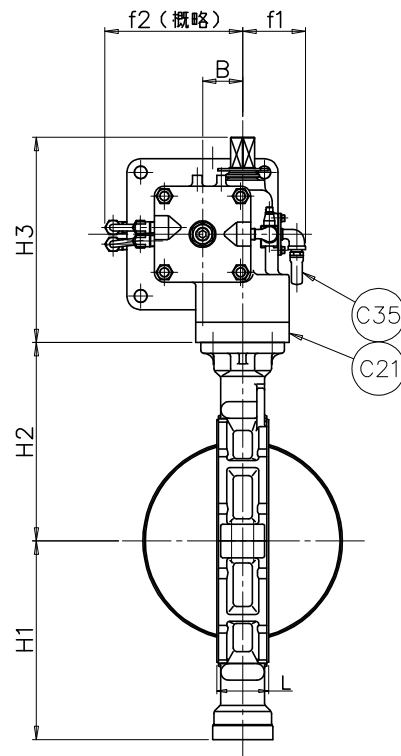
フランジ規格		フランジ規格	
JIS 5K		BS 10-E	
JIS 10K		BS 4504 (PN10)	
ASME Class 125/150		DIN (PN10)	
JPI Class 150			

(3)

*



加圧閉



C35	サイレンサ	樹脂		1	
C25	スピードコントローラ	ADC		2	
C24	エアシリンダ	FC250		1	
C21	スペーサ	SS400		1	
5	シートリング	(PTFE)		1	
3	弁 棒	SUS420J2		1組	
2	弁 体	(PTFE)		1	(芯金: SCS13)
1	本 体	FCD-S		1	
品番	部 品 名 称	JIS記号	材 質	数 量	備 考

型 式 847T-3K ^{*(3)} ダクタイル鉄鑄造品
巴式バタフライバルブ (標準仕様)

巴バルブ株式会社

照 査	亀 沢
検 図	三 原
設 計	佐 伯
日 付	2001.06.08

図面番号 A3-44570

改訂番号

A