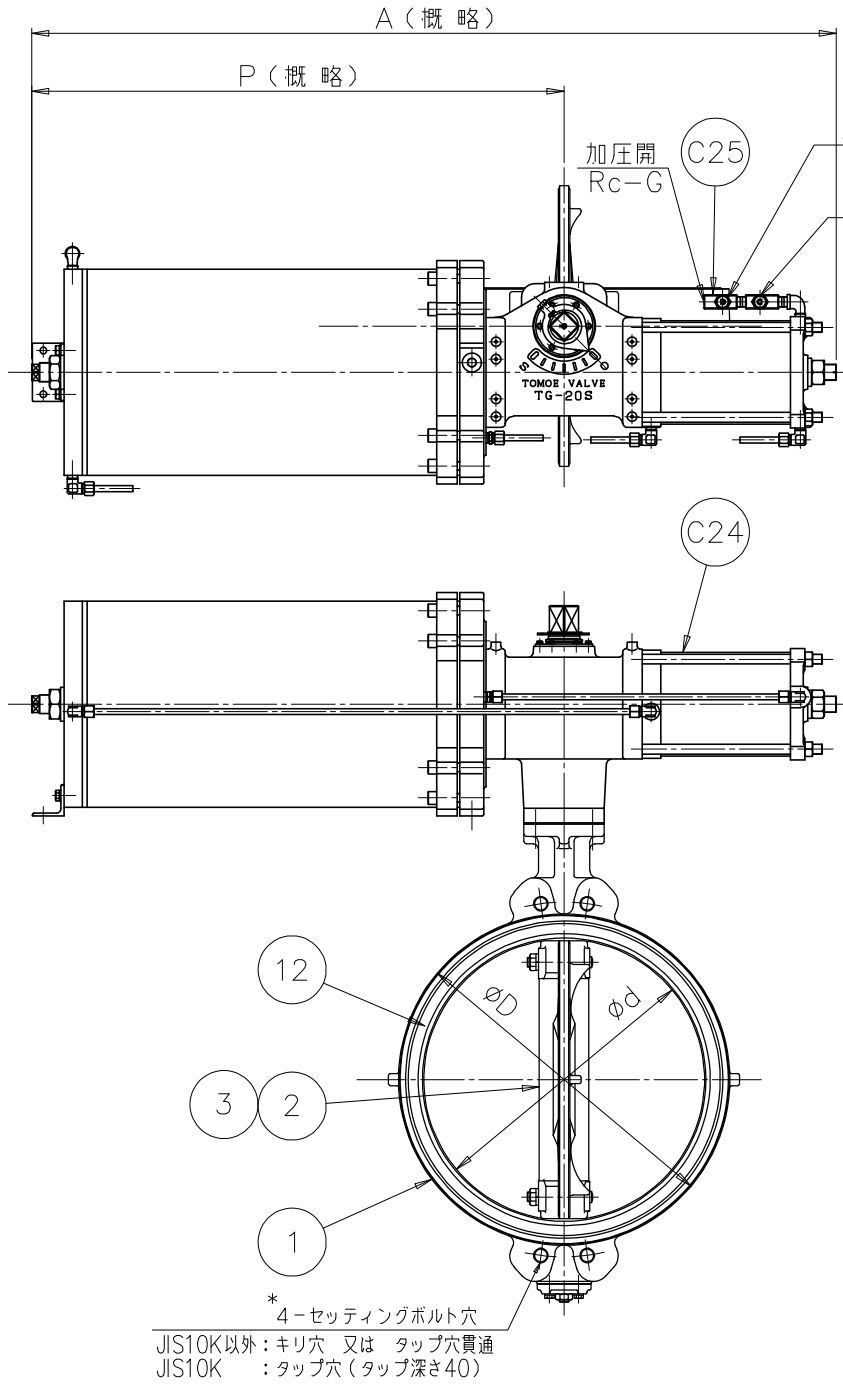


標準配布図



□	径	d	L	D	L1	H1	H2	H3	A	P	B	f1	f2	G	エア-シリンダ	概略質量	
インチ	mm														型 式	(cc/st.)	(kg)
24	600	584	154	682	142	458	528	474	1655	1095	95	348	164	1/2	TG-20S	36290	595

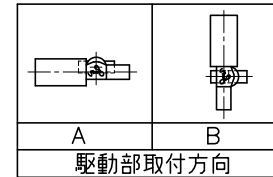
速度コントローラ
(閉時間調整用)
速度コントローラ
(開時間調整用)

注 記

- (1) *マーク: 仕様書参照
- (2) *

フランジ規格	
JIS 5K	
JIS 10K	
JIS G 5527	

- (3) *



C35	サイレンサ	樹脂	1		
C25	速度コントローラ	ADC	2		
C24	エア-シリンダ	FC250	1		
*	12	シートリング	(EPDM)	1	
			(NBR)		
*	3	弁 棒	SUS420J2	1	
*	2	弁 体	FCD450	1	
			SCS13		硬質クロムメッキ
			FC 250		
1	本 体	FC 250	1		
品番	部 品 名 称	JIS記号	材 質	数 量	備 考

型 式 700G,705G-3K * (3)
ねずみ鋳鉄製
巴式バタフライバルブ (標準仕様、重負荷仕様)

巴バルブ株式会社

照 査	久 田
検 図	上 村
設 計	片 山
日 付	2001. 4.25

図面番号 A3-44401

改 訂 番 号

B

* 4-セッティングボルト穴
JIS10K以外: キリ穴 又は タップ穴貫通
JIS10K : タップ穴 (タップ深さ40)