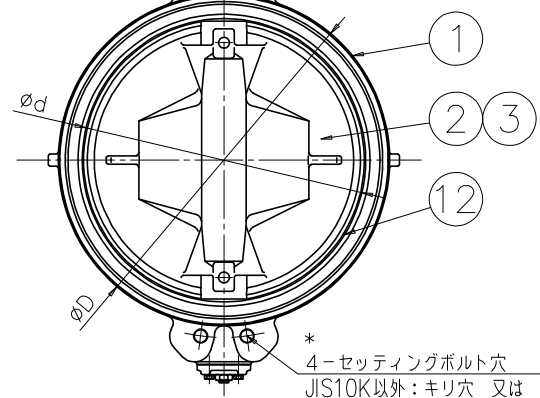
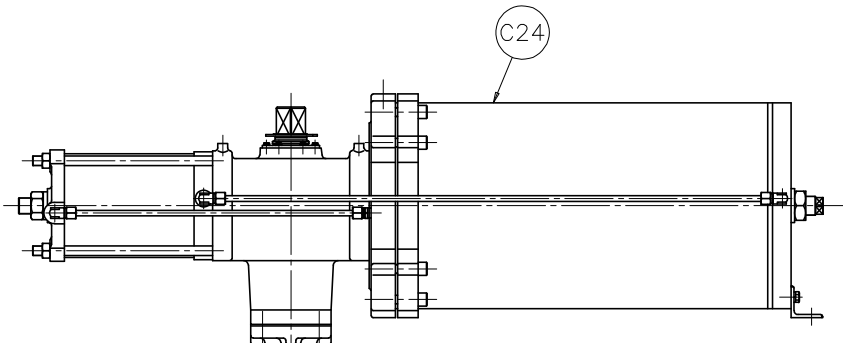
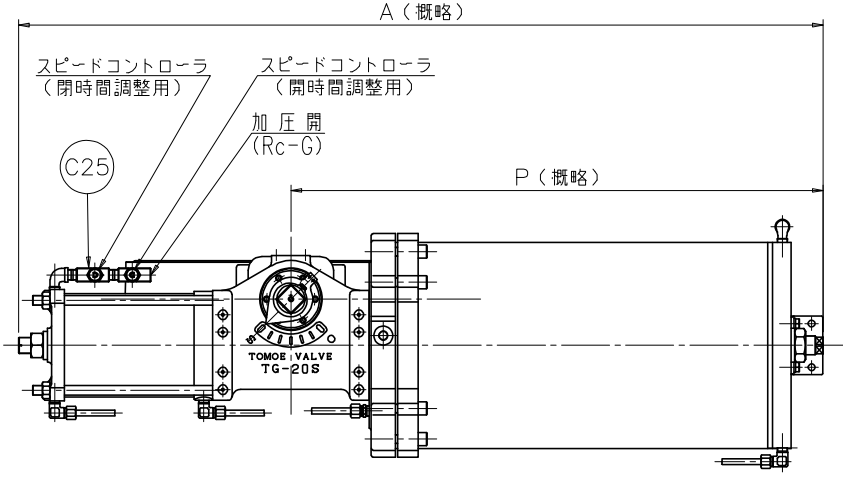


図面承認  
C: 2023. 7. 7 森口 / 堀 / 堀  
B: 2021. 7. 16 本村 / 森口 / 松原 / 大石  
A: 2015. 3. 17 サイレンサ別荘による 黒岩 / 上村 / 上村

標準配布図

[S=1/11]  
様式管理番号: WD33-95-023

(ACLT)



\*  
4-セッティングボルト穴  
JIS10K以外: キリ穴 又は タップ穴貫通  
JIS10K : タップ穴貫通 (タップ深さ40)

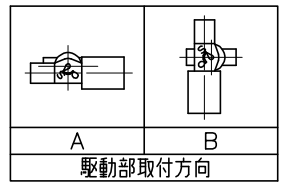
口径		d	L	D	L1	H1	H2	H3	A	P	B	f1	f2	G	エア-シリンダ	概略質量	
インチ	mm														型 式 (cc/st.)	(kg)	
24	600	584	154	682	142	458	528	474	1655	1095	95	348	164	1/2	TG-20S	36290	595

注 記

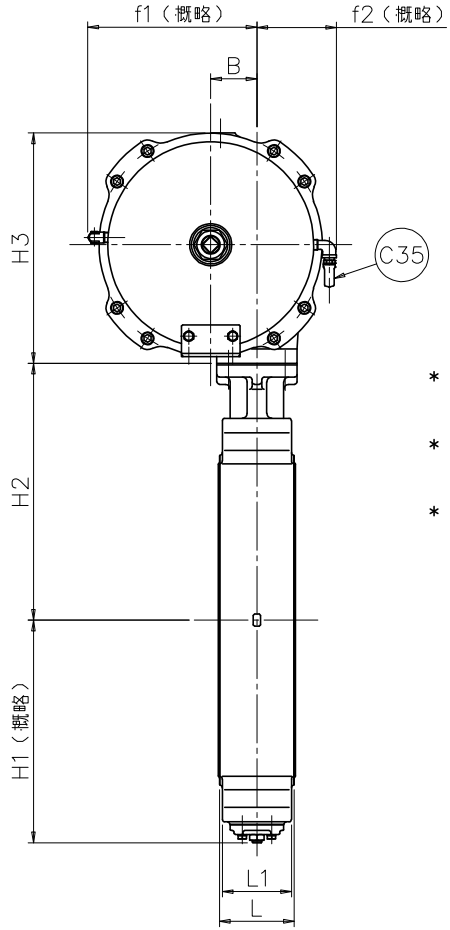
- (1) \*マーク: 仕様書参照
- (2) \*

フランジ規格	
JIS 5K	
JIS 10K	
JIS G 5527	
ASME Class 150	
JPI Class 150	

- (3) \*



加 圧 開



C35	サイレンサ	RESIN		1	
C25	スピードコントローラ	ADC		2	
C24	エア-シリンダ	FC250		1	
*	12	シートリング	(EPDM) (NBR)	1	
*	3	弁 棒	SUS420J2	1	
*	2	弁 体	FCD450 SCS13	1	硬質クロムメッキ
	1	本 体	FCD450 FC 250	1	
品番	部 品 名 称	JIS記号	材 質	数量	備 考

型 式 700G,705G-3U  鋳鉄製  
巴式バタフライバルブ (標準仕様、重負荷仕様)

巴 巴 ル ブ 株 式 会 社	照 査	久 田
	検 図	上 村
	設 計	片 山
日 付	2001. 4.23	
改 訂 番 号		

図面番号 A3-44397

C