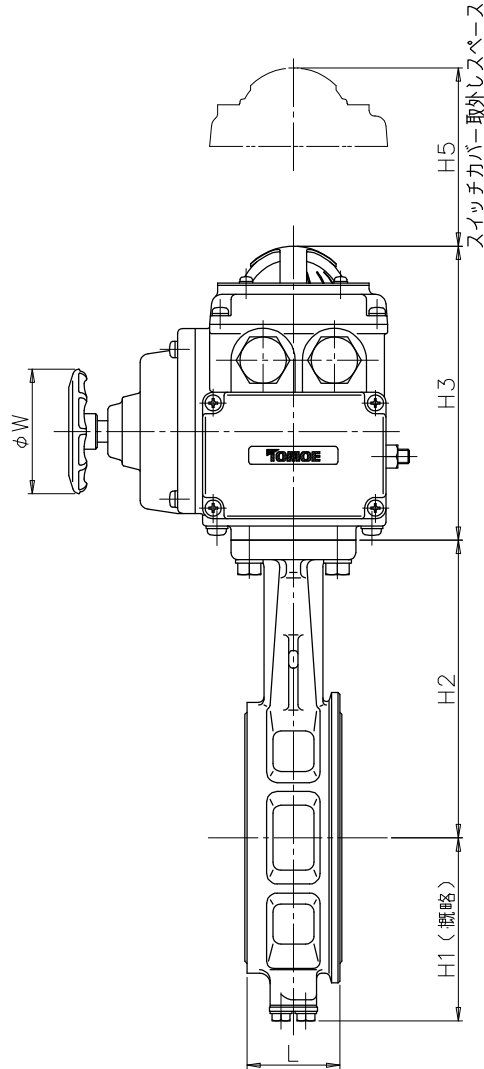
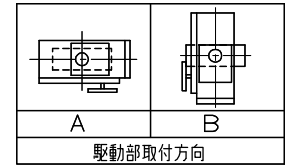


口径 インチ	mm	d	L	D				H1	H2	H3	H5	A1	A2	E	F	K	W	電動操作機		概略質量 (kg)
				JIS 16K JIS 20K	ASME Class 150	DIN PN16 BS4504 PN16	DIN PN25 BS4504 PN25											型式	90°コントロール時間(秒) 50/60Hz	
2	50	54	43	102	102	102	102	68	138									NEL-1	25/20	8.3
2 1/2	65	67	46	122	122	122	122	79	151											8.7
3	80	82	46	138	134.6	138	138	86	156	165	100	138	114	12	126	65	70			9.4
4	100	103	52	163	163	163	163	103	167											10.2
5	125	129	56	200	195	192	194	118	191	198	100	167	143	14	154	85	100			17.3
6	150	152	56	235	220.4	218	224	135	202											19.1



注記  
(1)  
(2)\*

\*マーク : 仕様書参照



品番	部品名称	JIS記号	材	数量	備考
m60	電動操作機	ADC12		1	
12	シートリング	(EPDM) (NBR)		1	本体に焼き付け
3	弁棒	SUS420J2		1組	
2	弁体	SCS14		1	
1	本体	FCD450		1	

型式 732P-41<sup>\*(2)</sup> (2.0MPa) ダクタイル鋳鉄  
巴式バタフライバルブ

図面番号	A3-43422	照査	上村
		検図	片山
		設計	山崎
		日付	2000.10.11
		改訂番号	
		B	