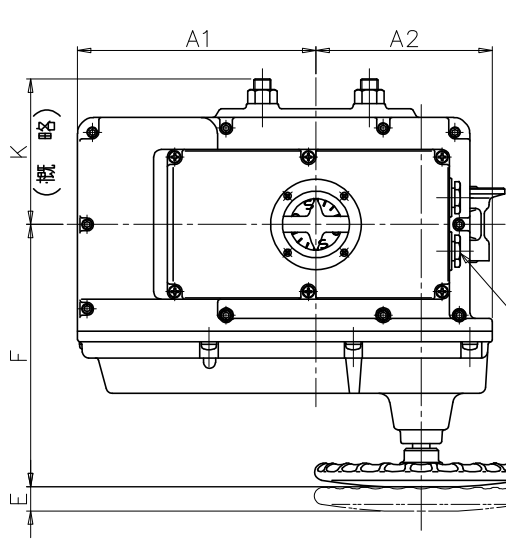


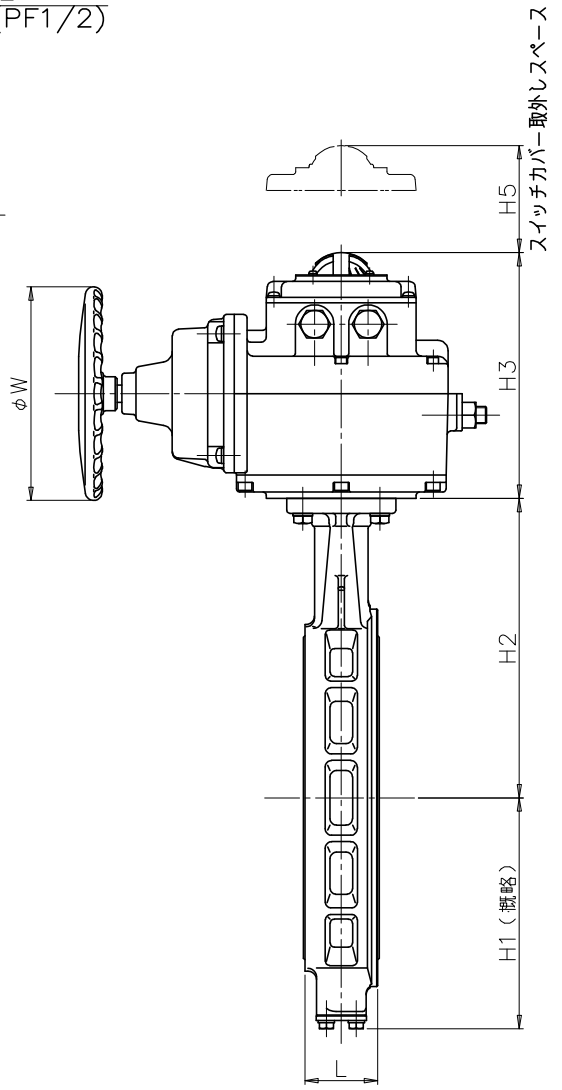
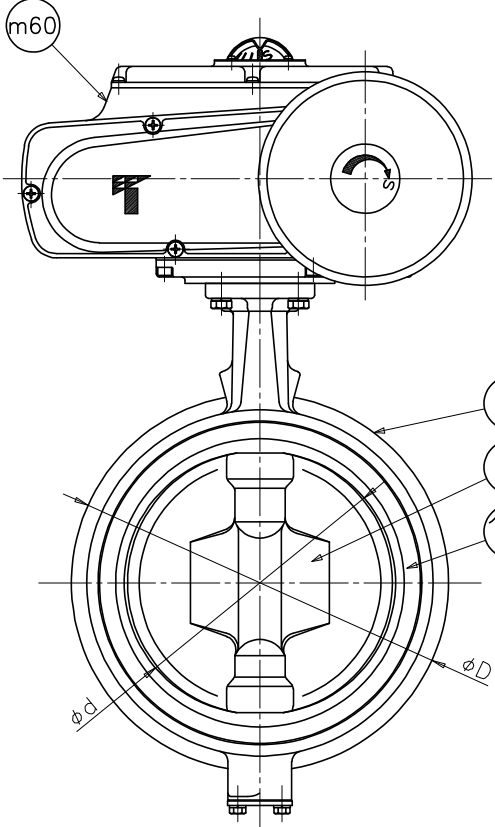
標準配布図



□ 径		* d		* L		* D								電動操作機				概略質量 (kg)			
インチ	mm			JIS 10K	JIS 16K	ASME Class 125 Class 150	DIN PN10 BS4504 PN10	DIN PN16 BS4504 PN16	H1	H2	H3	H5	A1	A2	E	F	K		W	型式	90°コントロール時間(秒) 50/60Hz
10	250	251	68	330	353	336.8	327	328	216	280	230	100	223	165	22.5	245.5	36	200	NEL-3	55/50	43.5
12	300	300	78	375	403	403	377	383	254	312	230	100	223	165	22.5	245.5	36	200	NEL-3	55/50	52.1

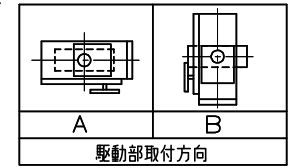
電線管引込口
2-G1/2(PF1/2)

手動操作時



注 記
(1)
(2)
*

*マーク : 仕様書参照



品番	部品名称	JIS記号	材 質	数量	備 考
m60	電動操作機	ADC12		1	
12	シートリング	(EPDM) (NBR)		1	本体に焼き付け
3	弁 棒	SUS420J2		1組	
2	弁 体	SCS14		1	
1	本 体	FCD450		1	

型 式 731P-41^{*(2)} ダクタイル鋳鉄
巴式バタフライバルブ

巴バルブ株式会社	照 査	上 村
	検 図	川 本
	設 計	松 原
日 付	2000.4.14	

図面番号	A3-42527	改訂番号	A
------	----------	------	---