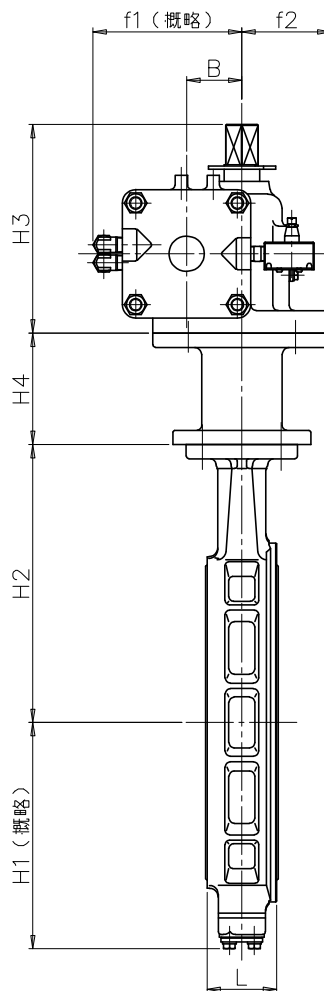
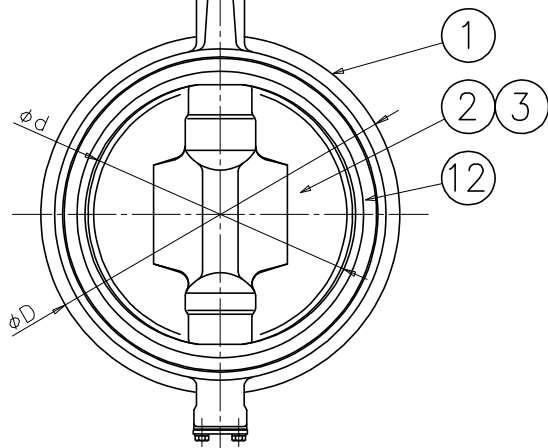
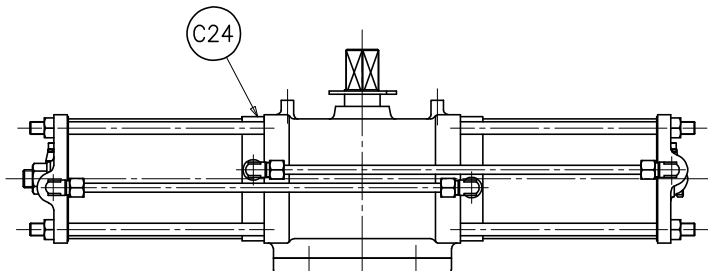
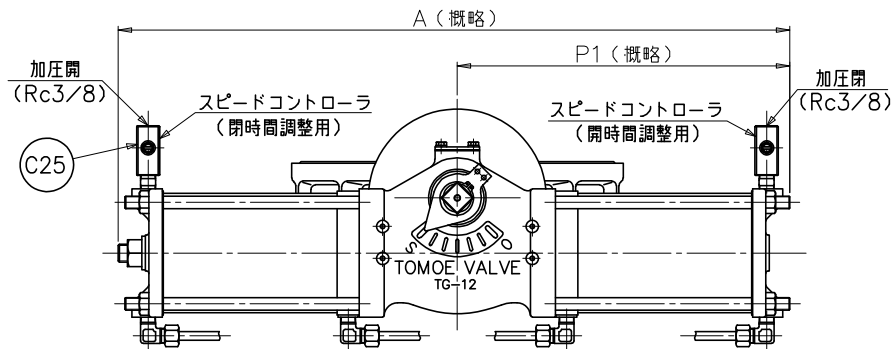


呼び径		* D		* D												エアシリンダ		概略質量 (kg)		
インチ	mm	d	L	JIS 10K	JIS 16K	ASME/JPI Class 125 Class 150	DIN PN10 BS4504 PN10	DIN PN16 BS4504 PN16	H1	H2	H3	H4	A	P1	B	f1	f2		型 式	容 量 (cc/St.)
12	300	300	78	375	403	403	377	383	254	312	234	125	754	373	62	164	100	TGA-125	3629	74

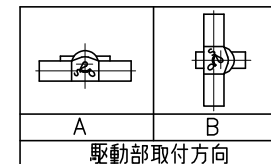


注 記

(1) *マーク : 仕様書参照

(2)

*



C25	スピードコントローラ	ADC		2	
C24	エアシリンダ	AC4C-T6		1	
* 12	シートリング	(EPDM) (NBR)		1	本体に焼き付け
3	弁 棒	SUS420J2		1組	
2	弁 体	SCS14		1	
1	本 体	FCD450		1	
品番	部 品 名 称	JIS記号 材 質		数 量	備 考

型 式 731P-3A [* (2)] ダクタイル鋳鉄
巴式バタフライバルブ (重負荷仕様)

巴バルブ株式会社	照 査	上 村
	検 図	川 本
	設 計	松 原
日 付	2000. 4.13	

図面番号 A3-42502

改 訂 番 号

B