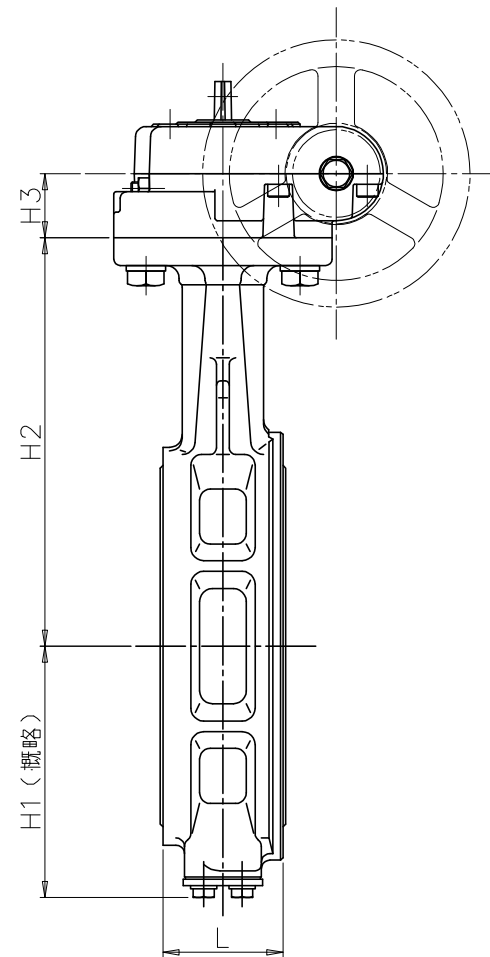
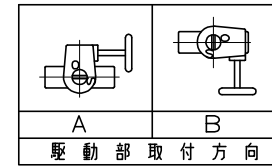


□ 径	*										ギヤボックス 型 式	H3	E	K	F	W	概略質量 (kg)
	インチ	mm	d	L	JIS 16K JIS 20K	ASME Class 150	DIN PN16 BS4504 PN16	DIN PN25 BS4504 PN25	H1	H2							
5	125	129	56	200	195	192	200	118	191	2I-2型	30	53	51	160	125	8.0	
6	150	152	56	235	220.4	218	224	135	202							9.6	

注 記

- (1) \*マーク : 仕様書参照
- (2)



品番	部 品 名 称	JIS記号	材 質	数量	備 考
G21	ウォームギヤアクチュエータ	ADC12		1	焼付塗装
12	シートリング	(EPDM) (NBR)		1	本体に焼き付け
3	弁 棒	SUS420J2		1組	
2	弁 体	SCS14		1	
1	本 体	FCD450		1	

\* 型 式 732P-2I<sup>\*(3)</sup> (2.0MPa)ダクタイル鑄鉄  
巴式バタフライバルブ

巴 巴 爾 ブ 株 式 会 社	照 査	久 田
	検 図	久 木
	設 計	佐 伯
日 付	2000.10.04	
図面番号	A3-41708	
	改 訂 番 号	
	B	