

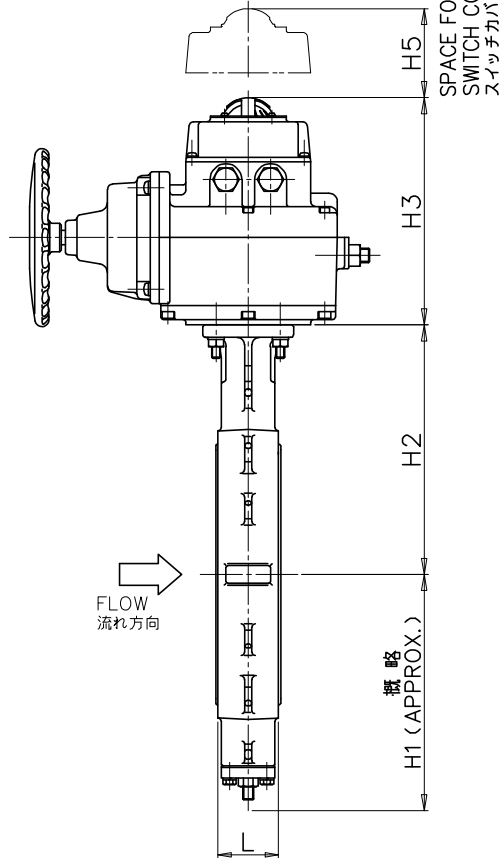
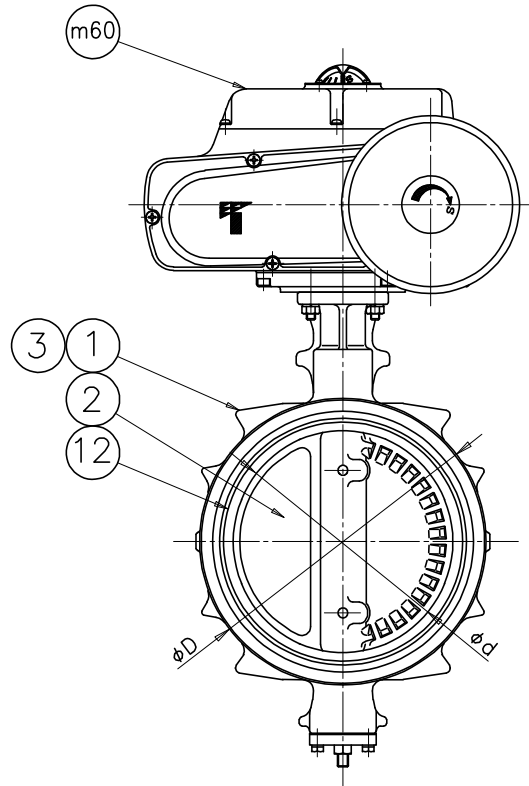
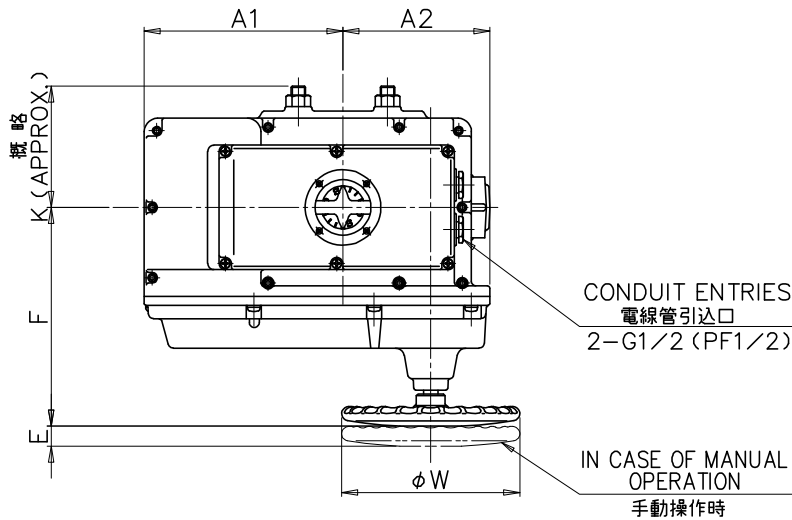
CAREER G:DEC.16th.'99 AM / YK / M.U.
 図面履歴 E:MAR.16th.'99 AM / YH / M.U.
 D:OCT.31th.'96 YB / M.U. / A.O.
 C:APR.11th.'96 YT / S.K. / A.O.
 B:MAR.18th.'96 YK / S.K. / A.O.
 A:JUL.7th.'95 K.T. / H.H. / S.M.

J-SEP.27th.2022 *1-1/16* / S.S. / S.S.
 I:DEC.14th.'11 T.K./E.H./E.H.
 H:AUG.26th.'04 AM / Y.N. / M.U.

標準配布図

J.E [MODEL : 250mm SCALE=1/6]
 様式管理番号 : WD33-95-031

(ACLT)



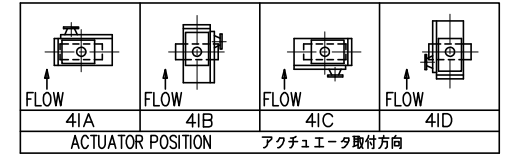
SIZE □ 径		d	L	D	H1	H2	H3	H5	A1	A2	E	F	K	W	GEARED MOTOR 電動操作機		MASS APPROX. 概略質量 (kg)
inch	mm														MODEL 型式	70°CONTROL TIME (sec.) 70°コントロール時間(秒) 50/60Hz	
10	250	248	68	322	255	280									NEL-3	42.7/38.8	55.3
12	300	296	78	375	284	312	255	100	223	165	22.5	24.5	136	200			68.3

* FLANGE RATING フランジ規格	
JIS 10K	
JIS 16K	
JIS G 5527	
ASME Class 150	
DIN (PN10) / (PN16)	
BS4504 (PN10) / (PN16)	

NOTE
注記

- (1) *MARK : SEE SPEC. SHEET.
*マーク : 仕様書参照
- (2) It should be installed in accordance with "Arrow".
配管取付時、流れ方向矢印に従って下さい。
- (3) Allowable ambient temperature are above 14°F below 122°F
アクチュエータ許容周囲温度範囲 : -10°C ~ 50°C

(4)
*



This drawing indicates "Actuator position at C".
本組付図のアクチュエータ取付方向は"C"を示します。

m60	GEARED MOTOR 電動操作機	ADC12		1	
12	SEATRING シートリング	(EPDM) (NBR)		1	Reinforced コア入り
3	STEM 弁 棒	SUS420J2		1	
2	DISC 弁 体	FCD450 SCS13		1	Niokal plated カニゼンメッキ
1	BODY 本 体	FCD450		1	
No. 品番	PARTS NAME 部品名称	JIS SYMBOL JIS記号	MATERIALS 材 質	Q'TY 数量	REMARKS 備 考

MODEL 型式 508V-41 □ * (4)
 ROTARY CONTROL VALVE (WITH SERVO UNIT) (サーボユニット付)
 ロータリーコントロールバルブ (WITH CONTROL UNIT) (コントロールユニット付)

TOMOE VALVE Co.,LTD.
巴 巴 爾 株 式 有 限 公 司

CHIEF 監 査 S.MATSUKAWA
 CHECK 検 査 図 H.HAGIWARA
 DESIGN 設 計 T.KITAWAKI
 DATE 日 付 MAY.18th.1995

DRAW.No. 図面番号 A3-33816

REVISION No.
改 訂 番 号

J