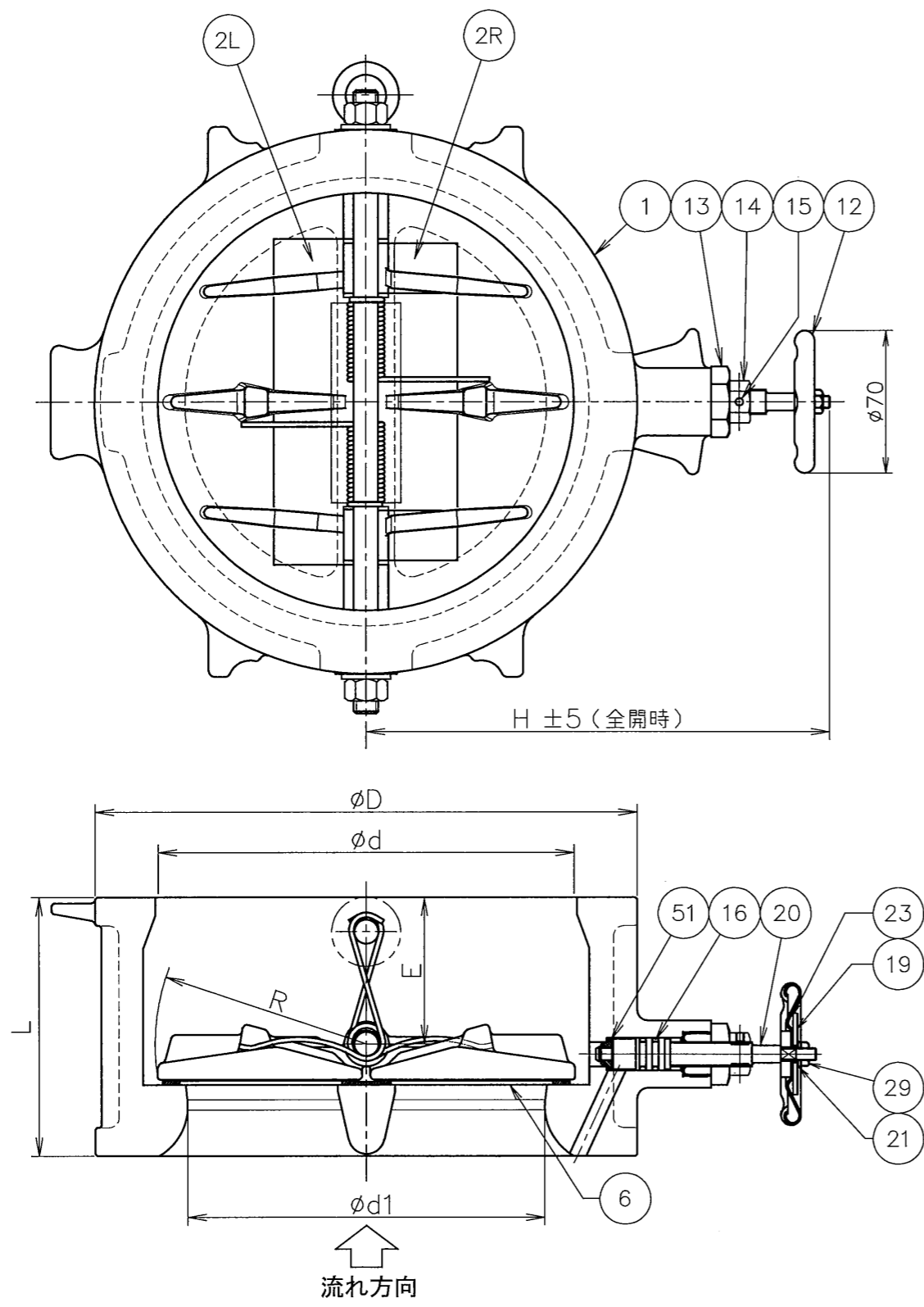


図面履歴  
 A:2007.02.07 山口/山本/久田  
 B:2007.02.19 山口/三原/久田  
 C:2007.07.12 山口/三原/久田  
 D:2007.09.06 山口/三原/久田  
 E:2007.11.26 山口/三原/久田  
 F:2008.1.31 久田/久木/久田  
 G:2008.7.3 久田/久木/久田  
 H:2010.4.9 久田/久木/久田  
 I:2015.10.13 松原/上村/久田  
 J:2017.12.19 松原/大石/久田  
 K:2018.9.11 松原/大石/久田

標準配布図

様式管理番号: WD33-95-023



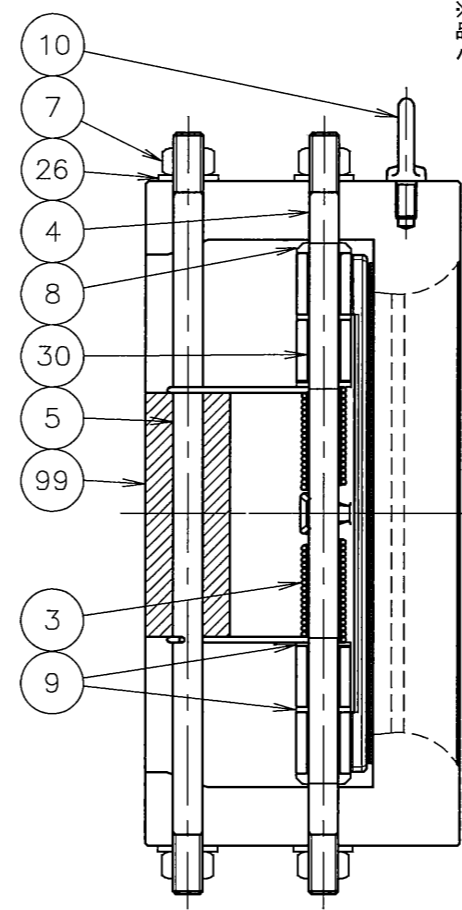
※ 接続フランジ規格

JIS 10K
JIS 16K
JIS 20K
ASME B16.5 150Lb

※ 弁呼び径

mm	inch	d	L	D	d1	H	R	E	概略質量 (kg)
200	8	210	127	267	176	228	104.5	72	22.6
250	10	256	146	330	219	272	129	83.5	37.5
300	12	306	181	375	263	298	154	110	56.2

注意事項  
 ※印は選択項目です。仕様書をご参照下さい。  
 品番14ストップパは、バイパス操作時に約8mm上下します。保温施工時にストップ上部に空間を設けてください。  
 バイパス閉止時は、振動によるゆるみ防止のため、ハンドルを片手で時計方向に強く締めてください。



品番	部品名称	ASTM又は(eq.ASTM)	JIS 又は (eq.JIS)	数量	備考
※ 99	ゴムスリーブ	(EPDM)	(EPDM)	1	250mm,300mm
※ 51	ゴム弁座	(EPDM)	(EPDM)	1	
30	ベアリング	(316SS+RPTFE)	SUS316+RPTFE	4	
29	ばね座金	(304SS)	SUS304	1	
※ 26	シールワッシャ	(EPDM)	EPDM	4	芯金付
23	カラー	(304SS)	SUS304	1	
21	六角ナット	(304SS A2-70)	SUS304	1	
20	スピンドル	(304SS)	SUS304	1	
19	仕様銘板	(PET)	(PET)	1	
※ 16	Oリング	(EPDM)	(EPDM)	2	
15	六角穴付き止めねじ	(304SS)	SUS304	2	
14	ストップパ	(304SS)	SUS304	1	
13	ロックボルト	(304SS)	SUS304	1	
12	ハンドル	(A366)	SPCC	1	
10	アイボルト	(A307 Gr.B)	S20C	1	
9	樹脂 ワッシャ	(RPTFE)	(RPTFE)	4	
8	樹脂 ワッシャ	(RPTFE)	(RPTFE)	2	
7	六角ナット	(304SS A2-70)	SUS304	4	
※ 6	シート	(EPDM)	(EPDM)	1	本体に焼き付け
5	ストップピン	(304SS)	SUS304	1	
4	ヒンジピン	(304SS)	SUS304	1	
※ 3	スプリング	(304SS-WPB)	SUS304-WPB	2	低 / 標準 / 高
2L	左プレート	A351 CF8	(SCS13A)	1	
2R	右プレート	A351 CF8	(SCS13A)	1	
1	本体	A351 CF8	(SCS13A)	1	

TYPE MKT 908H (ステンレス本体) 8~12 inch  
 200~300mm  
 TOMOE TYPE Anti-Vibration CHECK VALVE

承認 久田  
 確認 三原  
 作成 久田  
 日付 2007.01.30

改訂番号  
 K

図面番号 MKT-DA0-103-J

巴バルブ株式会社