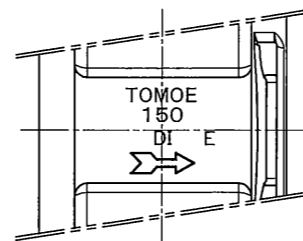
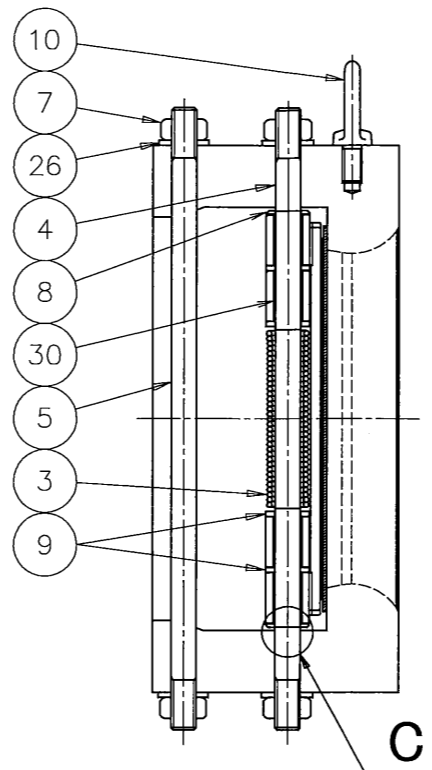
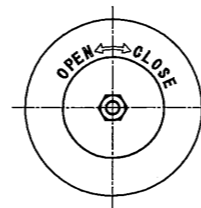


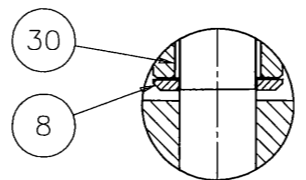
流れ方向



A 矢視図



B 矢視図



C 詳細図

*

呼径 A	d	L	D	d1	H	R	E
80	87	73	131	65.5	149	43.5	40.5
100	105	73	156	82	186	53.5	38
125	134	86	187	108	200	66	47.5
150	160	98	217	131	213	79	53.5

フランジ規格	
	JIS 10K
	JIS 16K
	JIS 20K

種別	消火設備 (消火設備用逆止弁)
認定番号	VA-011号

51	ゴム弁座	1	合成ゴム	(EPDM)
30	ベアリング	4	JISG4305 冷間圧延ステンレス鋼板及び鋼帯	SUS316+PTFE RPTFEコーティング
29	ばね座金	1	JISG4303 ステンレス鋼棒	SUS304
26	シールワッシャ	4	JISG3141 冷間圧延鋼板及び鋼帯 + 合成ゴム	SPCC+EPDM
23	カラー	1	JISG4303 ステンレス鋼棒	SUS304
21	六角ナット	1	JISG4303 ステンレス鋼棒	SUS304
20	スピンドル	1	JISG4303 ステンレス鋼棒	SUS304
19	仕様銘板	1	ポリエチレンテレフタレート	(PET)
16	Oリング	80mm	1	合成ゴム (EPDM)
		100~150mm	2	
15	六角穴付き止めねじ	2	JISG4303 ステンレス鋼棒	SUS304
14	ストッパ	1	JISG4303 ステンレス鋼棒	SUS304
13	ロックナット	1	JISG4303 ステンレス鋼棒	SUS304
12	ハンドル	1	JISG3141 冷間圧延鋼板及び鋼帯	SPCC
10	アイボルト	1	JISG4051 機械構造用炭素鋼鋼材	S20C 150mmのみ有り
9	樹脂ワッシャ	4	ガラス繊維入り樹脂	(RPTFE)
8	樹脂ワッシャ	2	ガラス繊維入り樹脂	(RPTFE)
7	六角ナット	4	JISG4303 ステンレス鋼棒	SUS304
6	シート	1	合成ゴム	(EPDM) 本体に焼き付け
5	ストッピン	1	JISG4303 SUS304同等 ステンレス鋼棒	ASTM A276 TYPE 304
4	ピンジピン	1	JISG4303 SUS304同等 ステンレス鋼棒	ASTM A276 TYPE 304
3	スプリング	1	JISG4314 ばね用ステンレス鋼線	SUS304-WPB
2L	左プレート	1	JISG5121 SCS13A同等 ステンレス鋼鋳鋼品	ASTM A351 Gr.CF8
2R	右プレート	1	JISG5121 SCS13A同等 ステンレス鋼鋳鋼品	ASTM A351 Gr.CF8
1	本体	1	JISG5502 FCD450-10同等 球状黒鉛鋳鉄品	ASTM A536 Gr.65-45-12 リン酸マンガン処理
品番	品名	個数	材質	

TYPE 907HF 3~6 inch 80~150mm
TOMOE TYPE Anti-Vibration CHECK VALVE

巴バルブ株式会社

図面番号 A3-68959

承認	大石
確認	大石
作成	黒岩
日付	2018.4.27
改訂番号	