

図面来歴

標準配付図

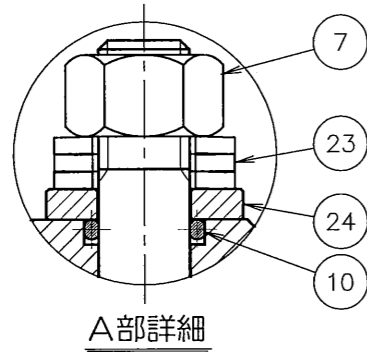
200A 標準トルク 1:3

様式管理番号: WD33-95-023

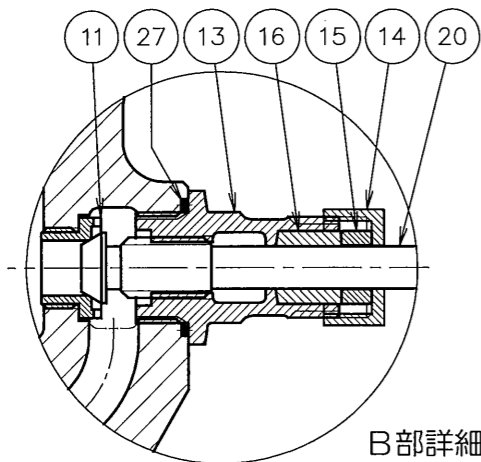
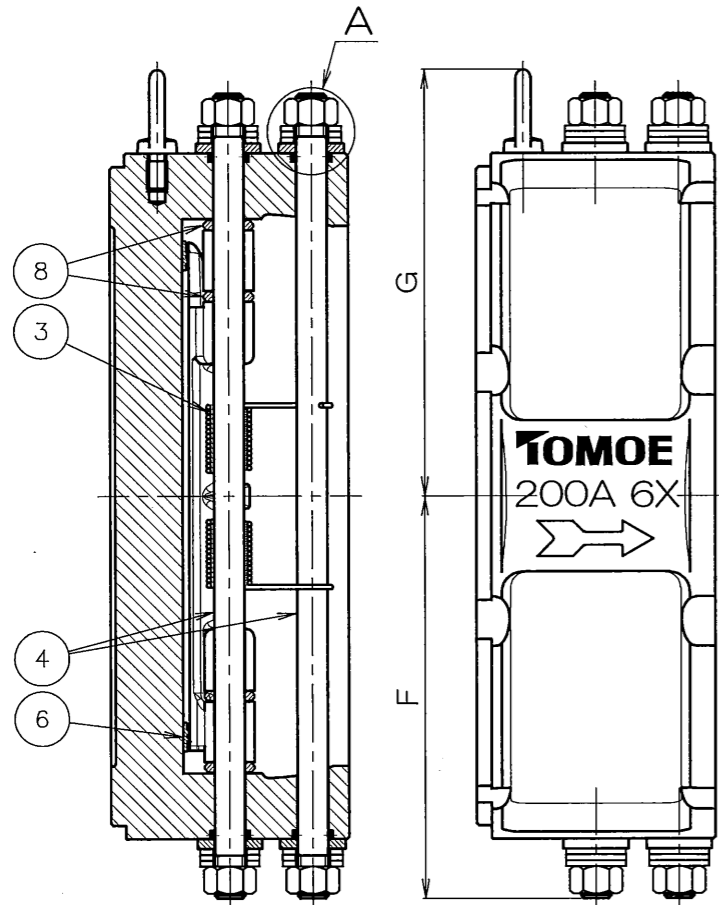
ACLT

田中(株)M.Saga/三原

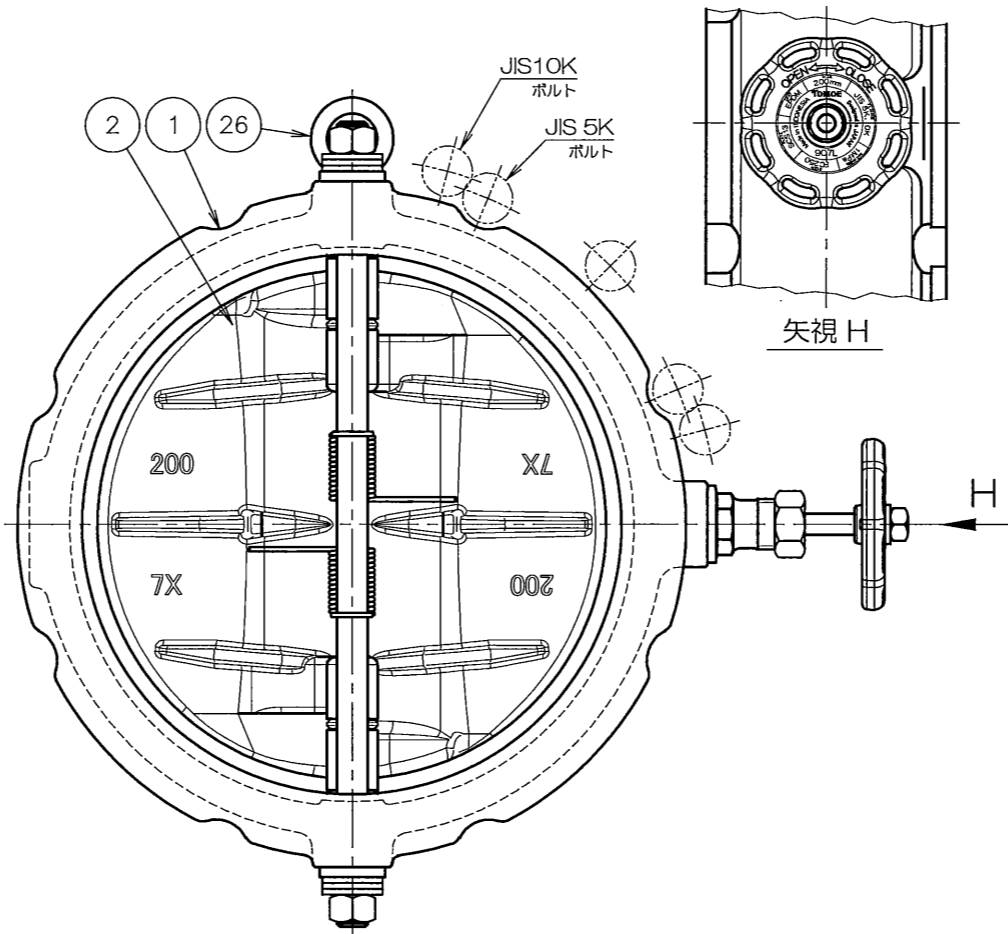
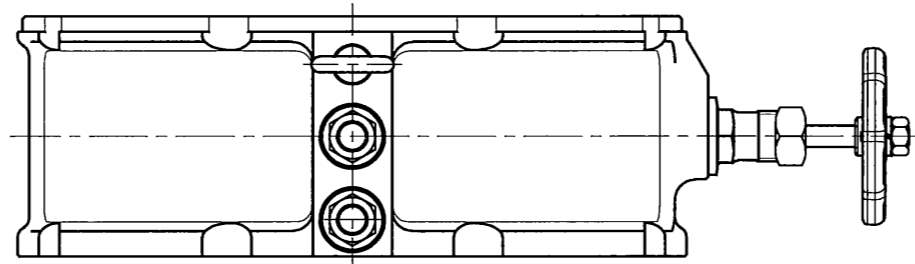
A: 2020.8.28



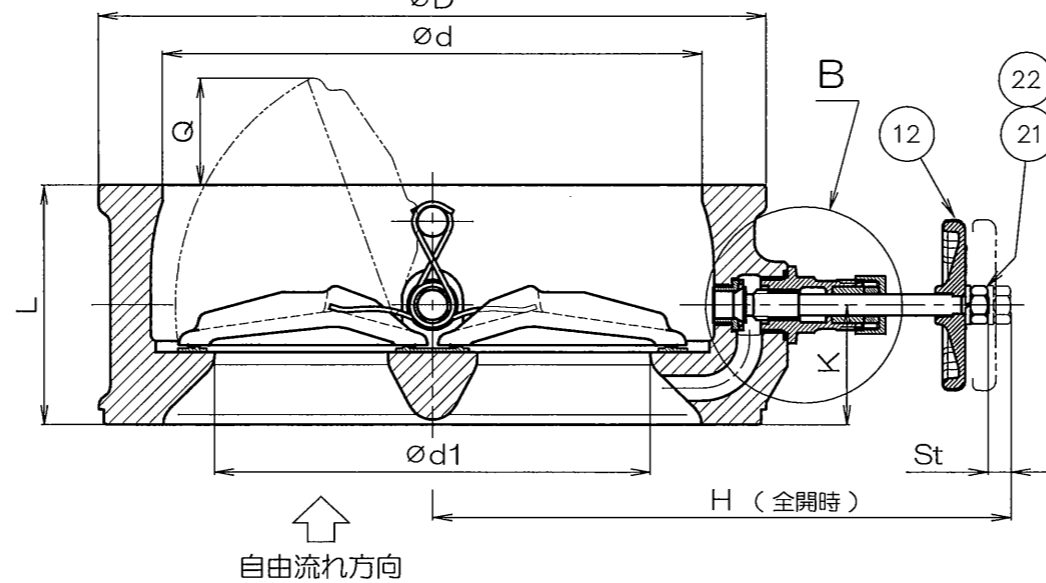
A部詳細



B部詳細



矢視 H



呼び径		d	L	D	d1	H	St	F	G	K	Q	概算質量 (Kg)
mm	inch											
200	8	214	95	265	173	230	9	160	169	48	45	15

※	接続フランジ規格
	JIS 5K
	JIS 10K

注記 ※印は選択項目です。仕様書をご参照ください。

※	品番	部品名称	JIS 記号	材質	数量	備考
※	27	Oリング	(NBR) (EPDM)		1	
	26	アイボルト	SS400		1	ユニクロメッキ
	24	Oリング押さえ	SUS304		4	
	23	皿ばね座金	SUS304		12	
	22	ばね座金	SUS304		1	
	21	六角ナット	SUS304		1	
	20	スピンドル	SUS304		1	
	16	グランドパッキン	(グラファイト繊維)		1	
	15	パッキン押さえ	SUS304		1	
	14	袋ナット	C3604BD		1	
	13	ボンネット	SUS304		1	
	12	ハンドル	ADC12		1	塗装仕上げ
	11	バイパスシート	C3604BD		1	
※	10	Oリング	(NBR) (EPDM)		4	
	8	樹脂ワッシャ	(RPTFE)		4	ガラス入り
	7	六角ナット	SUS304		4	
※	6	ゴムシート	(NBR) (EPDM)		1	本体に焼き付け接着
	4	シャフトピン	SUS304		2	
※	3	スプリング	---		0	低トルク
			SUS304-WPB		2	高トルク
			SUS304-WPB		2	標準
	2	プレート	SCS13		2	
	1	本体	FC250		1	外形塗装仕上げ
品番	部品名称	JIS 記号	材質	数量	備考	

型式 907L ねずみ鋳鉄 8インチ 200mm

デュアルプレートウエハー逆止め弁 振動抑制タイプ

巴バルブ株式会社

照査 三原
検図 河合
設計 久田
日付 2018.1.9

図面番号 A3-68214

改訂番号

A