

図面来歴

田中氏 / M. Suganuma

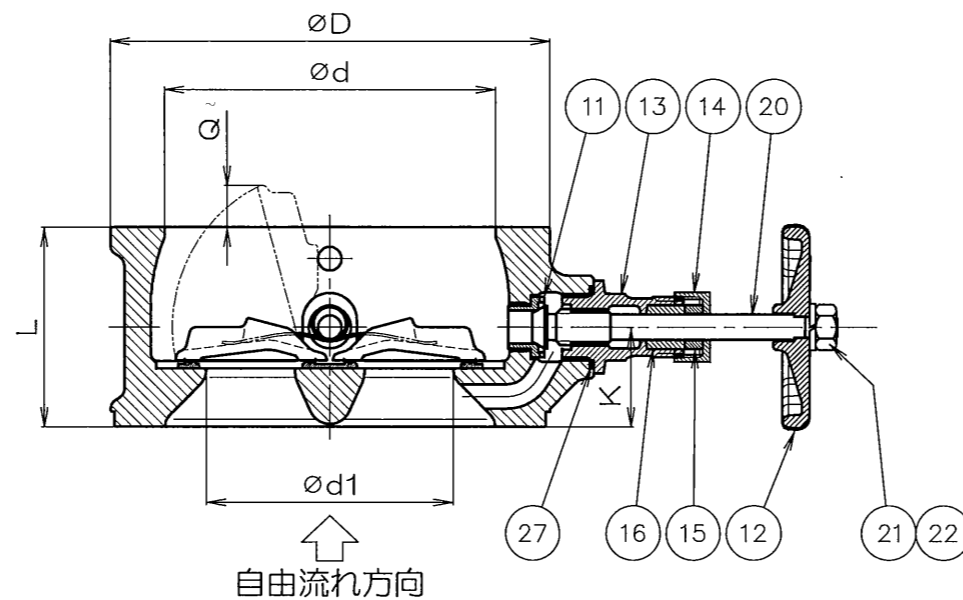
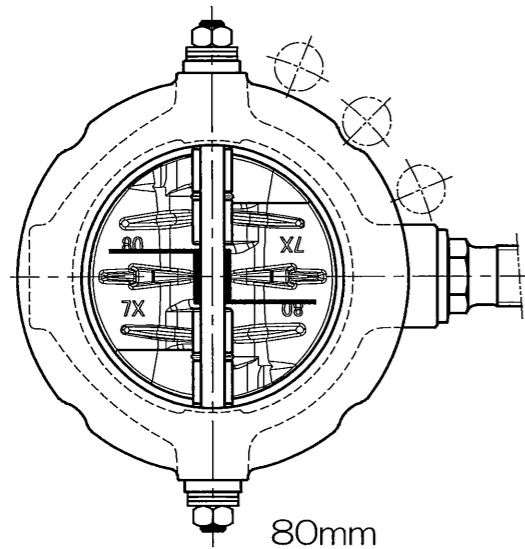
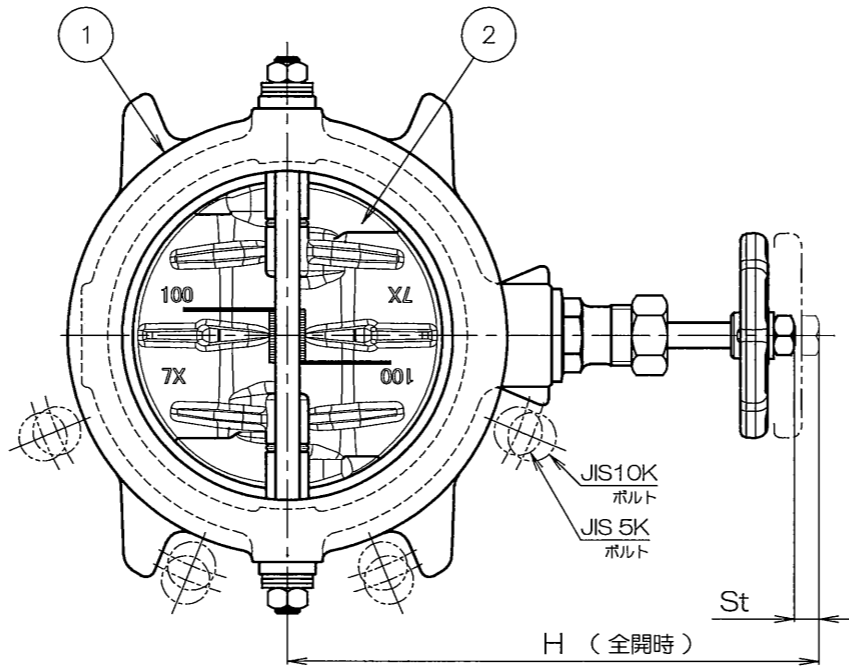
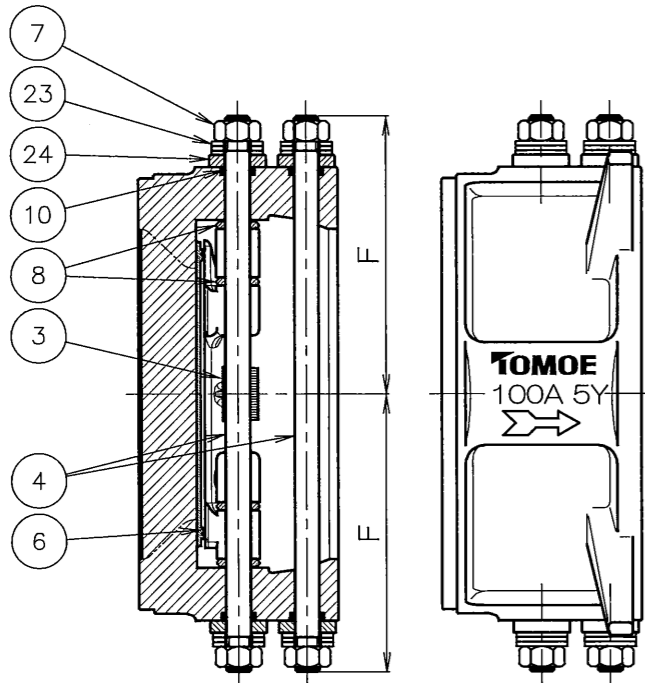
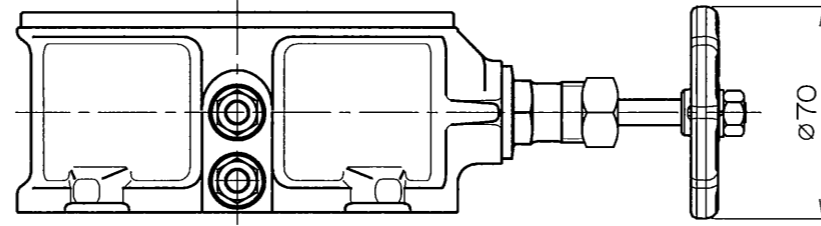
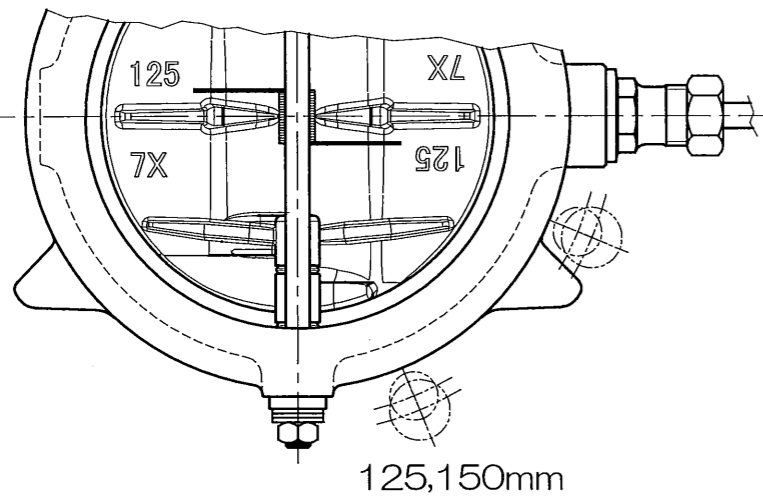
A : 2020.8.28

標準配付図

100A 標準トルク 1:2.5

様式管理番号 : WD33-95-023

ACLT



呼び径		d	L	D	d1	H	St	F	K	Q	概算質量 (Kg)
mm	inch										
80	3	87	60	130	61	163	8	84	30	9	3.2
100	4	109	66	145	82	176	8	92	33	16	4.0
125	5	140	70	180	108	190	9	110	35	27	5.8
150	6	163	76	210	128	204	9	125	38	36	8.3

※ 接続フランジ規格	
JIS 5K	
JIS 10K	

注記 ※印は選択項目です。仕様書をご参照ください。

※	品番	部品名称	JIS 記号	材質	数量	備考
27	Oリング	(NBR) (EPDM)			1	
24	Oリング押さえ	SUS304			4	
23	皿ばね座金	SUS304			12	
22	ばね座金	SUS304			1	
21	六角ナット	SUS304			1	
20	スピンドル	SUS304			1	
16	グランドパッキン	(グラファイト繊維)			1	
15	パッキン押さえ	SUS304			1	
14	袋ナット	C3604BD			1	
13	ボンネット	SUS304			1	
12	ハンドル	ADC12			1	塗装仕上げ
11	バイパスシート	C3604BD			1	
10	Oリング	(NBR) (EPDM)			4	
8	樹脂ワッシャ	(RPTFE)			4	ガラス入り
7	六角ナット	SUS304			4	
6	ゴムシート	(NBR) (EPDM)			1	本体に焼き付け接着
4	シャフトピン	SUS304			2	
3	スプリング	---			0	低トルク
		SUS304-WPB			1	高トルク
		SUS304-WPB			1	標準
2	プレート	SCS13			2	
1	本体	FC250			1	外形塗装仕上げ
品番	部品名称	JIS 記号	材質	数量	備考	

型式 907L ねずみ鋳鉄 3 ~ 6 インチ 80 ~ 150 mm

デュアルプレートウエハー逆止め弁 振動抑制タイプ

巴バルブ株式会社

照査 三原
検図 河合
設計 久田
日付 2018.1.9

図面番号

A3-67345

改訂番号

A