

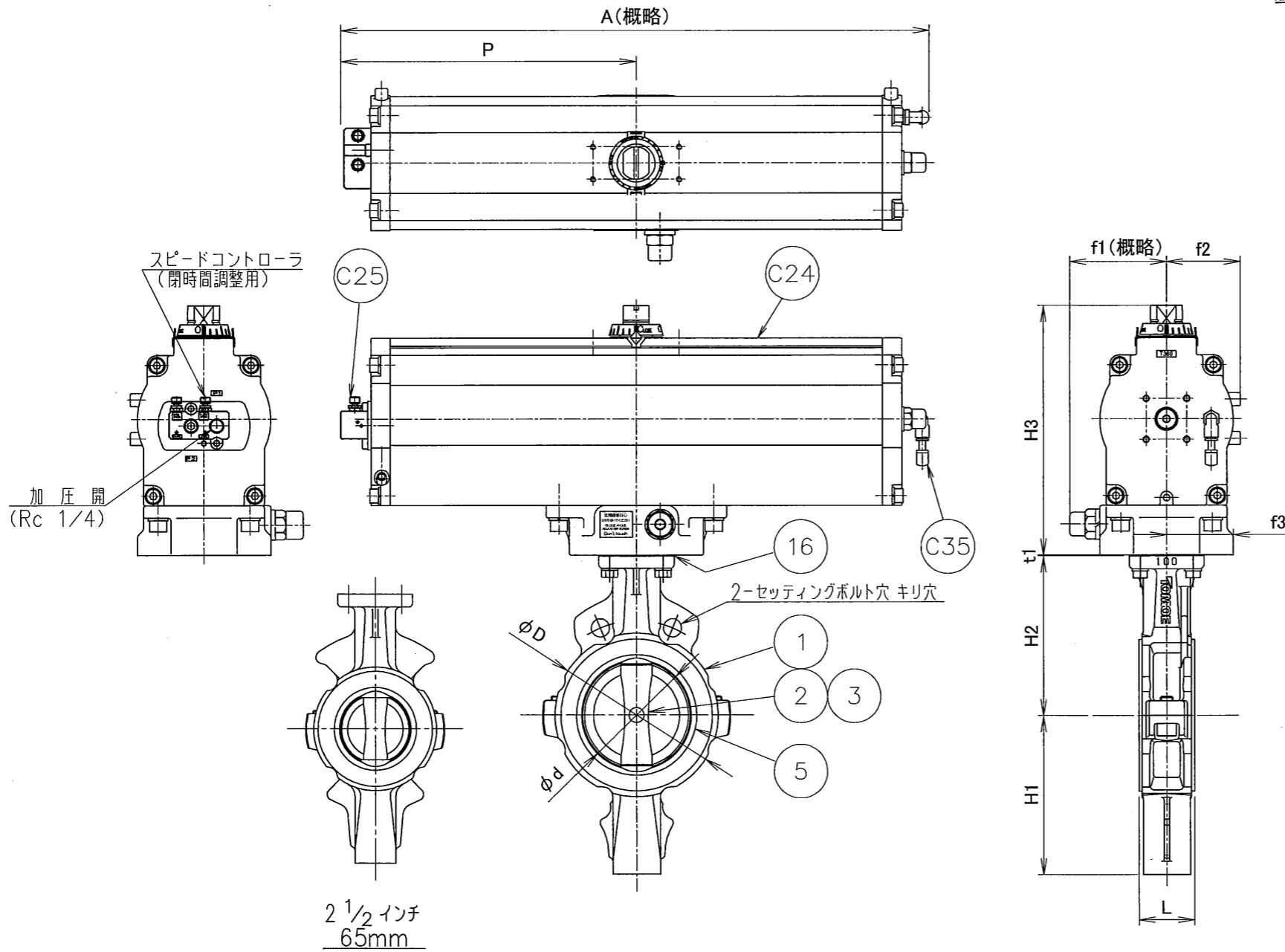
図面来歴

A: 2014. 5. 26 材質切替による 奇 / 新形 / 新形

標準配布図

(MODEL: 100mm S=1/5)
様式管理番号: WD33-95-023

ACLT



*

□ 径 インチ	mm	d	L	D	H1	H2	H3	A	P	f1	f2	f3	t1	エアシリンダ		概略質量 (kg)
														型 式	容 量 (1/st.)	
2 1/2	65	67	46	115	125	125	203	448.5	225.5	79	57	51	1	T200S	1.1	14.1
3	80	82	46	131	132.5	132.5								T380S	2.1	23.8
4	100	102	52	152	148	148										27.3
5	125	127.6	56	190	171	171	231	549.5	276	91	69	62.5	1.5	T750S	4.6	42.2
6	150	151.6	56	217	183	183										
8	200	197	60	266	220	220	269	722.5	359.5	118	85	70				

注 記

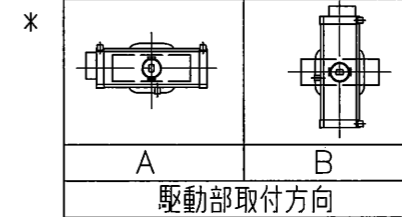
(1) *マーク : 仕様書参照

(2)

*

フランジ規格	
JIS 5K	
JIS 10K	
ANSI 125/150Lb	
JPI 150Lb	

(3)



加 圧 開

品番	部 品 名 称	JIS記号 材 質	数量	備 考
C35	サイレンサ	樹 脂	1	
C25	スピードコントローラ	アルミニウム	1	
C24	エアシリンダ	A6063	1	
16	シートパッキン	(ノンアスベスト)	1	
5	シートリング	(PFA)	1	
3	弁 棒	SUS 329J1	1組	
2	弁 体	(PPS)	1	
1	本 体	FCD-S	1	

型 式 846T-7G ダクティル鉄铸造品
 巴式バタフライバルブ (標準仕様)

巴 巴 ル ブ 株 式 会 社	照 査	上 村
	検 図	上 村
	設 計	松 原
日 付	2013. 4. 8	
図面番号	A3-60477	
	改 訂 番 号	
	A	