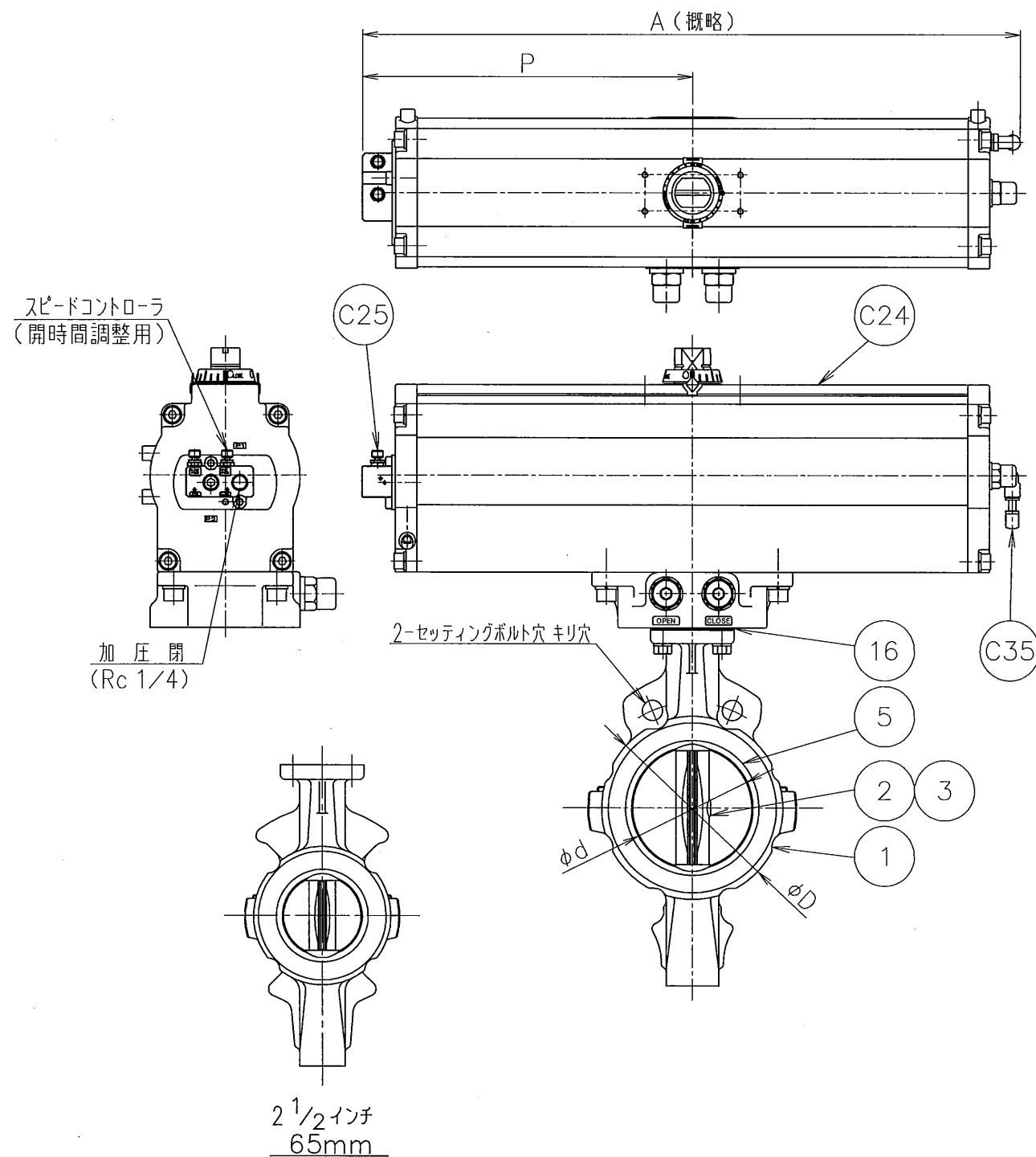


標準配布図

(MODEL: 100mm S=1/5)  
様式管理番号: WD33-95-023

J  
ACLT



2 1/2 インチ  
65mm

口径		d	L	D	H1	H2	H3	A	P	f1	f2	f3	t1	エア-シリンダ		概略質量 (kg)
インチ	mm													型式	容量 (l/st.)	
2 1/2	65	67	46	115	125	125	203	448.5	225.5	79	57	51	1	T200S	1.1	14.1
3	80	82	46	131	132.5	132.5	231	549.5	276	91	69	62.5		T380S	2.1	22.6
4	100	102	52	152	148	148								23.8		
5	125	127.6	56	190	171	171	269	722.5	359.5	118	85	70	1.5	T750S	4.6	40.8
6	150	151.6	56	217	183	183								41.9		

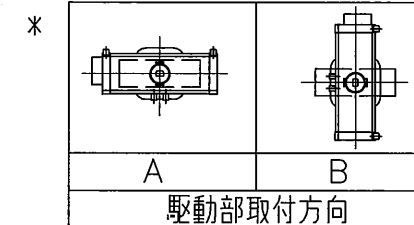
注 記

(1) \*マーク : 仕様書参照

(2)

フランジ規格	
JIS 5K	
JIS 10K	
ANSI 125/150Lb	
JPI 150Lb	

(3)



加 圧 閉

品番	部品名称	JIS記号	材 質	数量	備 考
C35	サイレンサ		樹 脂	1	
C25	スピードコントローラ		アルミニウム	1	
C24	エア-シリンダ		A6063	1	
16	シートパッキン		(ノンアスベスト)	1	
5	シートリング		(PFA)	1	
3	弁 棒			1組	
2	弁 体		SUS329J1	1	
1	本 体		(PPS)	1	
			FCD-S	1	
			JIS記号		
			材 質		

型 式 846T-7F  ダクタイル鉄铸造品

巴式バタフライバルブ (重負荷仕様)

巴 巴 爾 古 株 式 有 限 公 司	照 査	上 村
	検 図	上 村
	設 計	松 原
日 付	2013. 4. 8	

図面番号	A3-60471	改 訂 番 号
		A