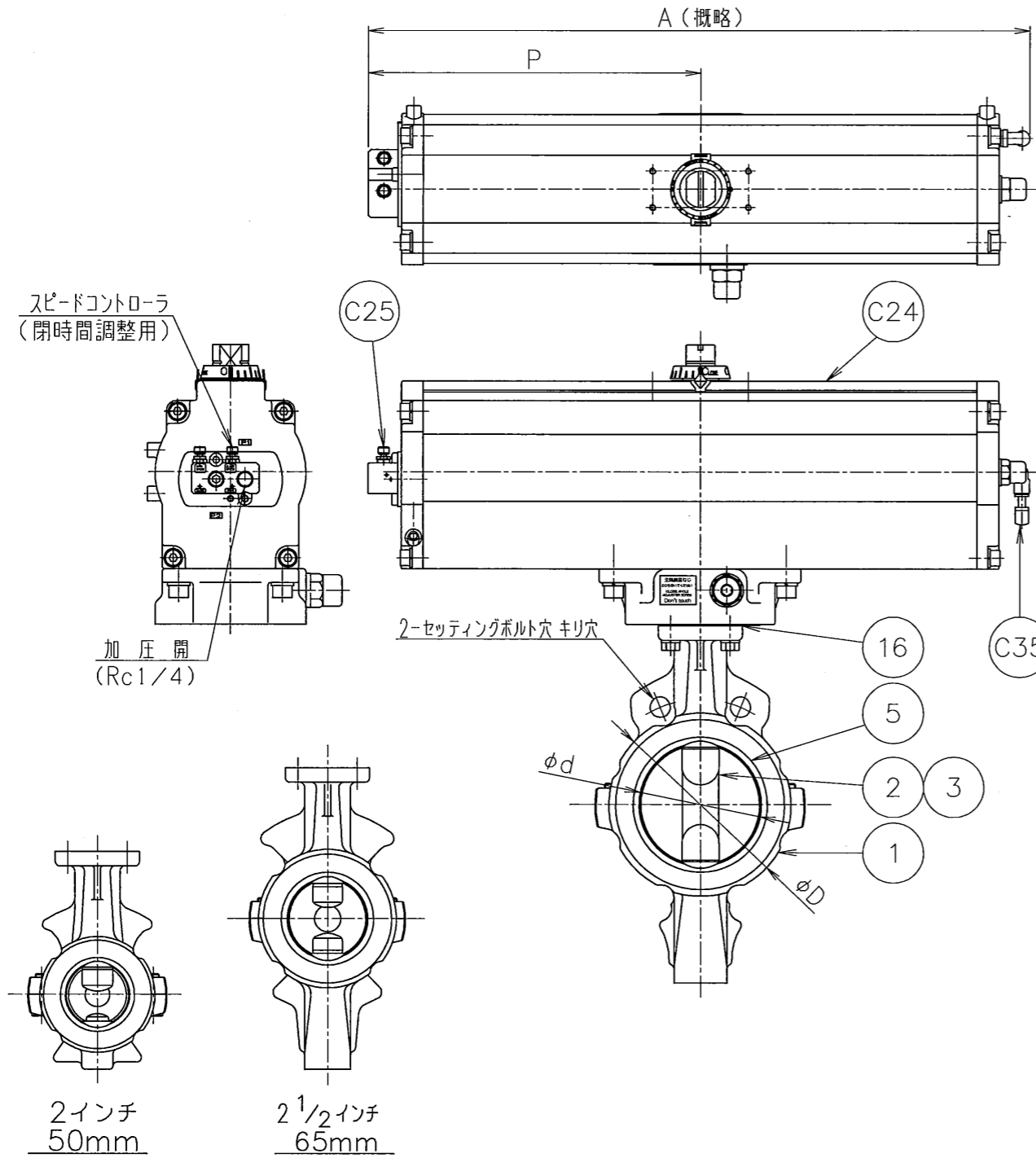


図面来歴

標準配布図

(MODEL:100mm S=1/5)
様式管理番号:WD33-95-023

(A)CLT



2インチ
50mm

2 1/2インチ
65mm

*

口径 インチ	mm	d	L	D	H1	H2	H3	A	P	f1	f2	f3	t1	エア-シリンダ		概略質量 (kg)	
														型式	容量 (l/St.)		
2	50	53.4	43	96	62	118.5	203	448.5	225.5	79	57	51	1	T200S	1.1	13.1	
2 1/2	65	67	46	115	125	125										14.2	
3	80	82	46	131	132.5	132.5								231	549.5	276	91
4	100	102	52	152	148	148	24.1										
5	125	127.6	56	190	171	171	269	722.5	359.5	118	85	70		1.5	T750S	4.6	41.1
6	150	151.6	56	217	183	183											42.7

注 記

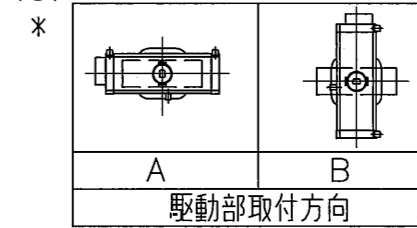
(1) *マーク : 仕様書参照

(2)

*

フランジ規格	
JIS 5K	
JIS 10K	
ANSI 125/150Lb	
JPI 150Lb	

(3)



加 圧 開

C35	サイレンサ	樹脂	1	
C25	スピードコントローラ	アルミニウム	1	
C24	エア-シリンダ	A6063	1	
16	シートパッキン	(ノンアスベスト)	1	
5	シートリング	(PFA)	1	
3	弁 棒	SUS 420J2	1組	PFAライニング
2	弁 体	(PFA)	1	(芯金 : SCS13)
1	本 体	FCD-S	1	
品番	部 品 名 称	JIS記号 材 質	数量	備 考

型 式 847T-7G ダクタイル鉄鑄造品
 巴式バタフライバルブ (重負荷仕様)

巴 巴 爾 古 株 式 有 限 公 司	照 査	上 野
	検 図	上 野
	設 計	松 原
	日 付	2013. 3.26

図面番号 A3-60249

改 訂 番 号