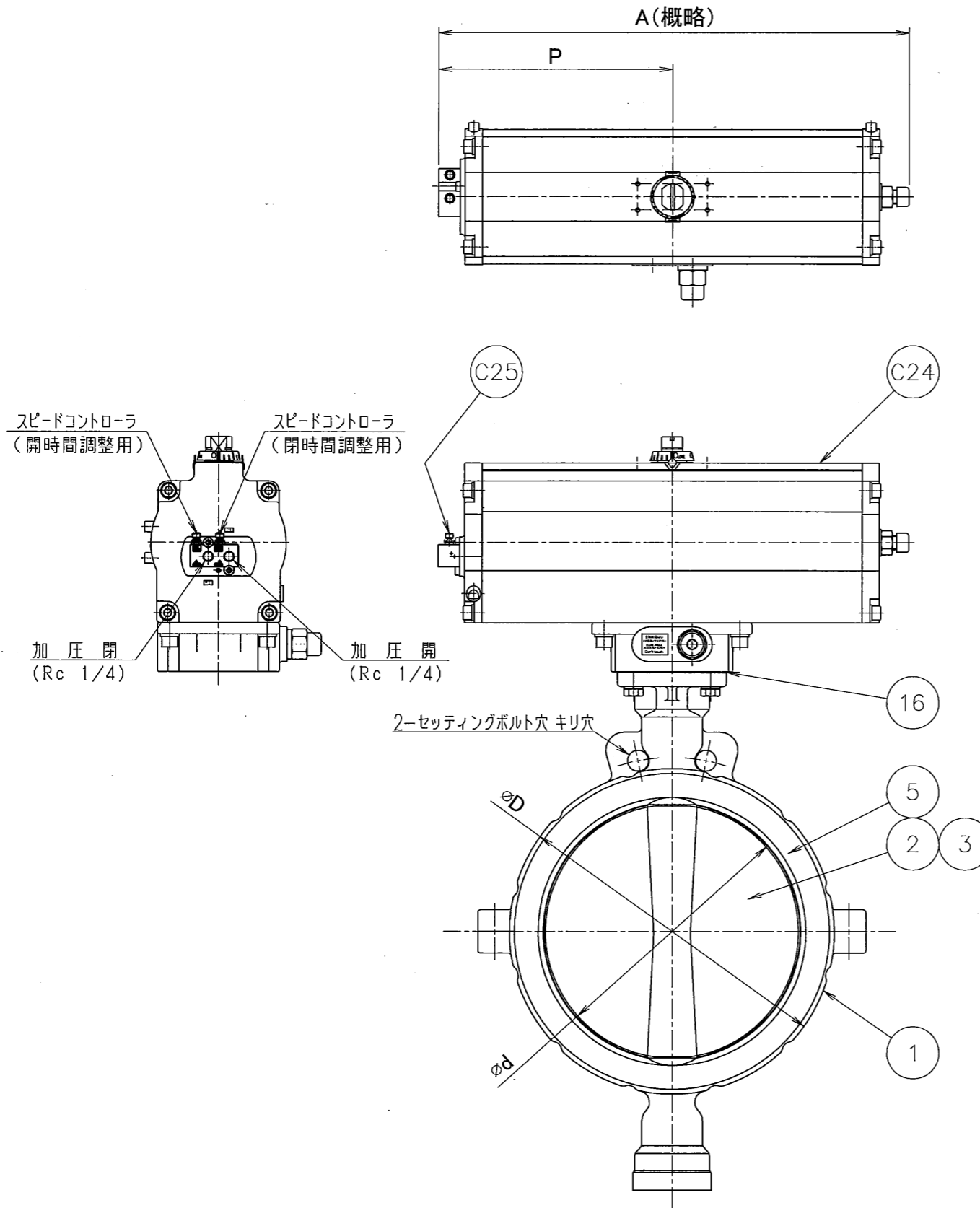


図面来歴

標準配付図

(MODEL: 300mm S=1/6)
様式管理番号: WD33-95-023

J
ACLT



*

□ 径 インチ	mm	d	L	D	H1	H2	H3	A	P	f1	f2	t1	エア-シリンダ		概略質量 (kg)
													型 式	容 量 (l/st.)	
12	300	296.4	78	374	297	297	269	546	270	118	85	1	T750	4.6	62.3

注 記

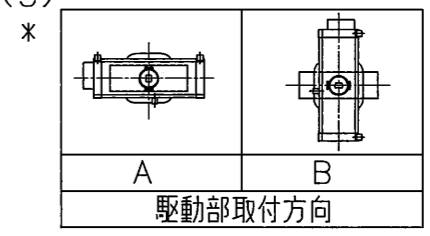
(1) *マーク : 仕様書参照

(2)

*
フランジ規格

JIS 5K
JIS 10K
ANSI 125/150Lb
JPI 150Lb

(3)



C25	スピードコントローラ	アルミニウム	1	
C24	エア-シリンダ	A6063	1	
16	シートパッキン	(ノンアスベスト)	1	
5	シートリング	(PTFE)	1	
3	弁 棒	SUS 420J2	1組	
2	弁 体	(PTFE)	1	(芯金 : SCS13)
1	本 体	FCD-S	1	
品番	部 品 名 称	JIS記号 材 質	数 量	備 考

型 式 847T-7E □ ダクタイル鉄铸造品
巴式バタフライバルブ (標準仕様)

巴 巴 ル ブ 株 式 会 社

照 査	上野
検 図	上野
設 計	松原
日 付	2012.11.29

図面番号 A3-59574

改訂番号