

*

□ 径 インチ	mm	d	L	D	H1	H2	H3	A	P	f1	f2	t1	エア-シリンダ		概略質量 (kg)
													型 式	容 量 (l/st.)	
4	100	102	52	152	148	148	203	346	176	79	57	1	T200	1.1	13.1
5	125	127.6	56	190	171	171							16.6		
6	150	151.6	56	217	183	183	231	422	214	91	69	1.5	T380	2.1	24.3
8	200	197	60	266	220	220							28.8		

注 記

(1) *マーク : 仕様書参照

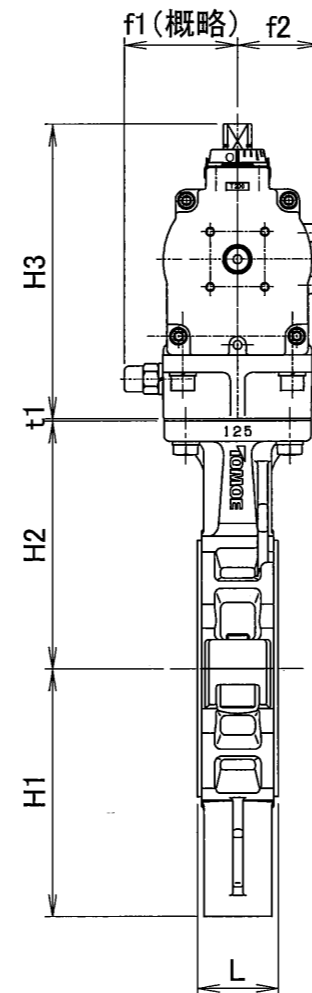
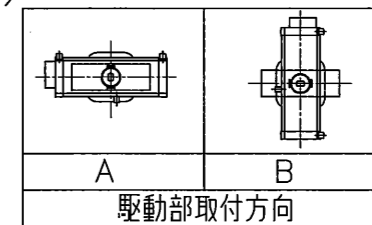
(2)

*

フランジ規格	
JIS 5K	
JIS 10K	
ANSI 125/150Lb	
JPI 150Lb	

(3)

*



品番	部品名称	JIS記号 材 質	数量	備 考
C25	スピードコントローラ	アルミニウム	1	
C24	エア-シリンダ	A6063	1	
16	シートパッキン	(ノンアスベスト)	1	
5	シートリング	(PFA)	1	
3	弁 棒	SUS420J2	1組	PFAライニング
2	弁 体	(PFA)	1	(芯金 : SCS13)
1	本 体	FCD-S	1	

型 式 847T-7E □ (3) ダクタイル鉄鑄造品
巴式バタフライバルブ (重負荷仕様)

巴 巴 ル ブ 株 式 会 社	照 査	エチ
	検 図	エチ
	設 計	松岡
	日 付	2012.11.29

図面番号	A3-59570	改訂番号	
------	----------	------	--