

*

□ 径	インチ	mm	d	L	D	H1	H2	H3	A	P	f1	f2	t1	エア-シリンダ		概略質量 (kg)
														型 式	容 量 (l/st.)	
4	100	102	52	152	148	148							1	T200	1.1	13.1
5	125	127.6	56	190	171	171	203	346	176	79	57		1.5	T200	1.1	16.6
6	150	151.6	56	217	183	183								T380	2.1	18.2
8	200	197	60	266	220	220	231	422	214	91	69			T380	2.1	28.8

注 記

(1) *マーク : 仕様書参照

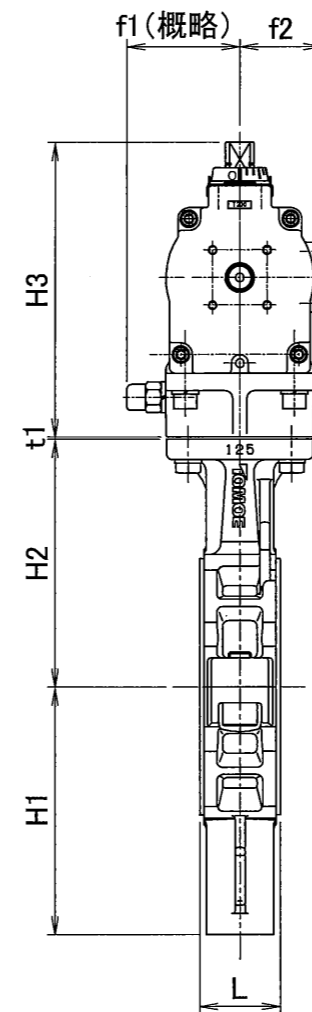
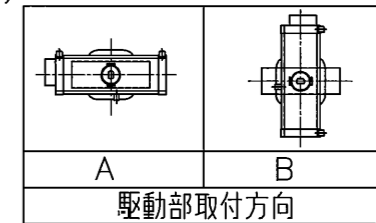
(2)

*

フランジ規格	
JIS 5K	
JIS 10K	
ANSI 125/150Lb	
JPI 150Lb	

(3)

*



品番	部品名称	JIS記号	材 質	数量	備 考
C25	スピードコントローラ		アルミニウム	1	
C24	エア-シリンダ		A6063	1	
16	シートパッキン		(ノンアスベスト)	1	
5	シートリング		(PFA)	1	
3	弁 棒		SUS 420J2	1組	PFAライニング
2	弁 体		(PFA)	1	(芯金 : SCS13)
1	本 体		FCD-S	1	

型 式 847T-7E □ * (3) ダクタイル鉄铸造品
巴式バタフライバルブ (標準仕様)

巴 巴 ル ブ 株 式 会 社
照 査 工 下
検 図 工 下
設 計 松 原
日 付 2012.11.29

改訂番号
図面番号 A3-59568