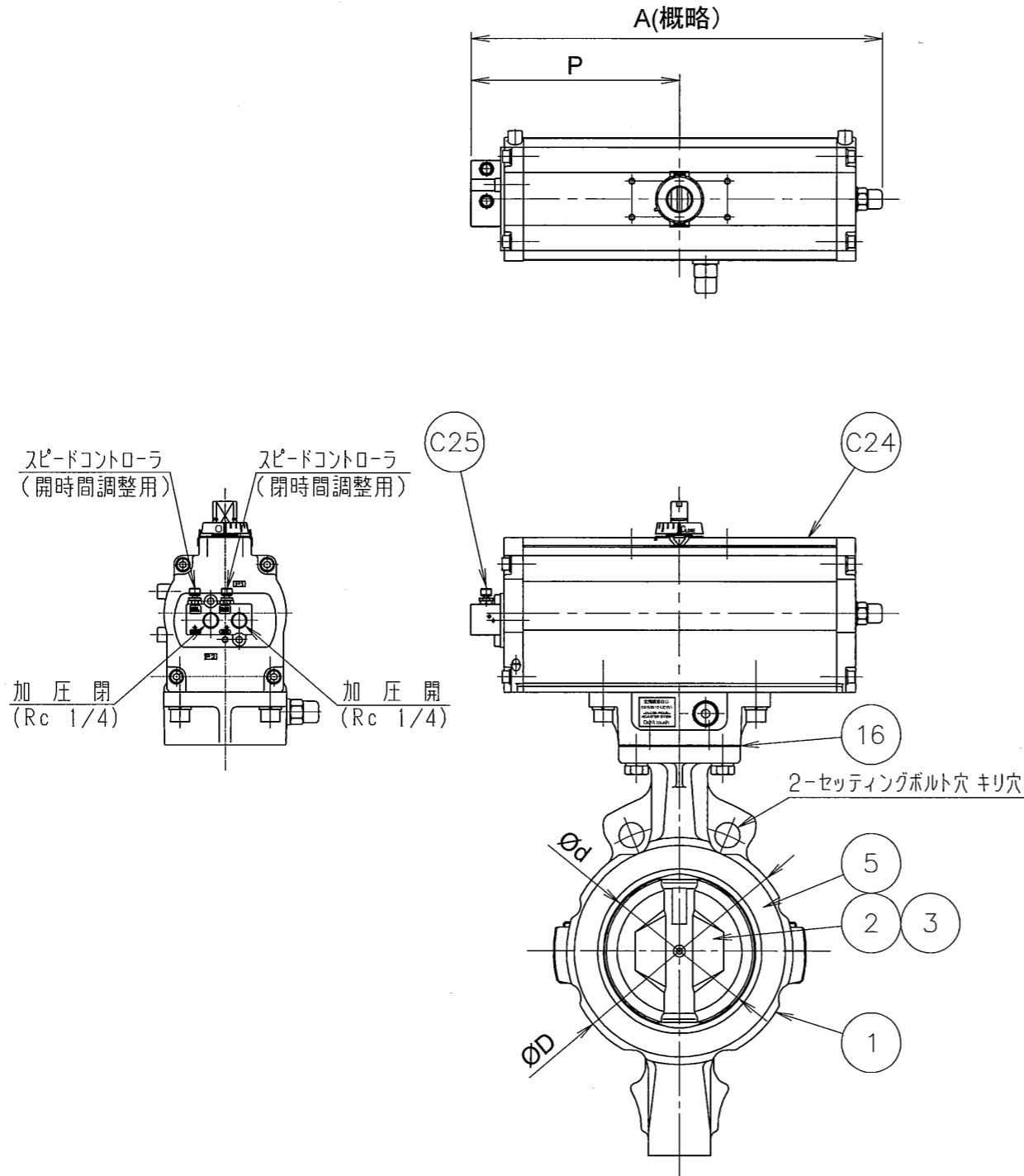


標準配布図

[MODEL : 125mm S=1/5]
 様式管理番号 : WD33-95-025

J (ACLT)



*

□ 径 インチ	mm	d	L	D	H1	H2	H3	A	P	f1	f2	t1	エア-シリンダ		概略質量 (kg)
													型 式	容 量 (1/10St.)	
4	100	102	52	152	148	148	203	346	176	79	57	1	T200	1.1	13.2
5	125	127.6	56	190	171	171							16.6		
6	150	151.6	56	217	183	183							24.3		
8	200	197	60	266	220	220	231	422	214	91	69	1.5	T380	2.1	28.5

注 記

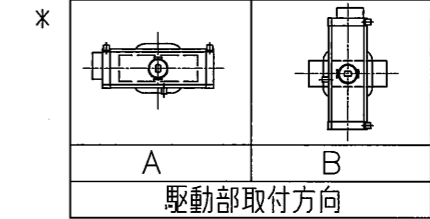
(1) *マーク : 仕様書参照

(2)

*
フランジ規格

JIS 5K
JIS 10K
ANSI 125/150Lb
JPI 150Lb

(3)



品番	部 品 名 称	JIS記号 材 質	数量	備 考
C25	スピードコントローラ	アルミニウム	1	
C24	エア-シリンダ	A6063	1	
16	シートパッキン	(ノンアスベスト)	1	
5	シートリング	(PFA)	1	
3	弁 棒	SUS 329J1	1組	
2	弁 体	SCS 14	1	
1	本 体	FCD-S	1	

型 式 846T-7E ダクティル鉄鑄造品
 巴式バタフライバルブ (重負荷仕様)

巴 巴 ル ブ 株 式 会 社	照 査	上 村
	検 図	上 村
	設 計	松 原
	日 付	2012.11.29
図面番号	改 訂 番 号	
	A	