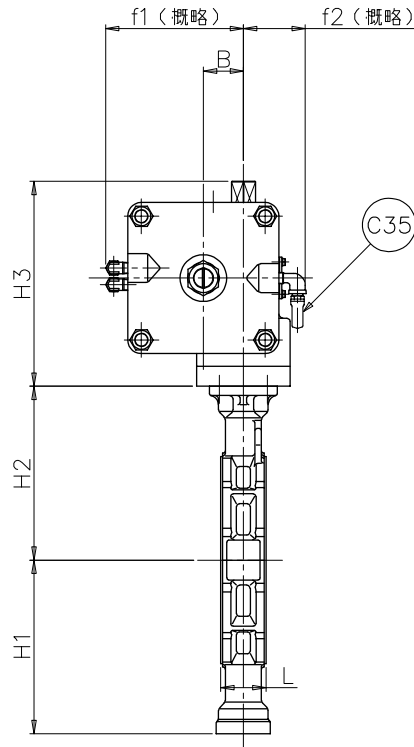
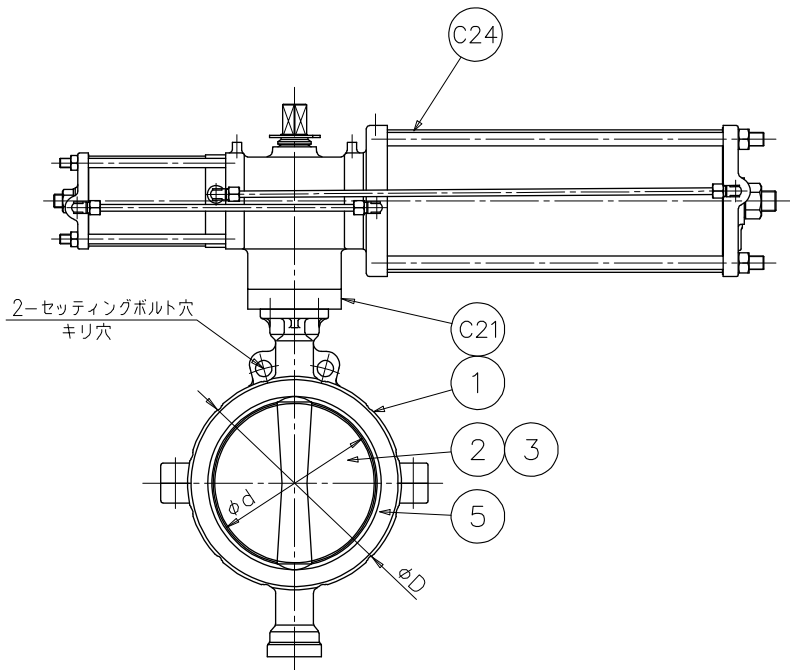
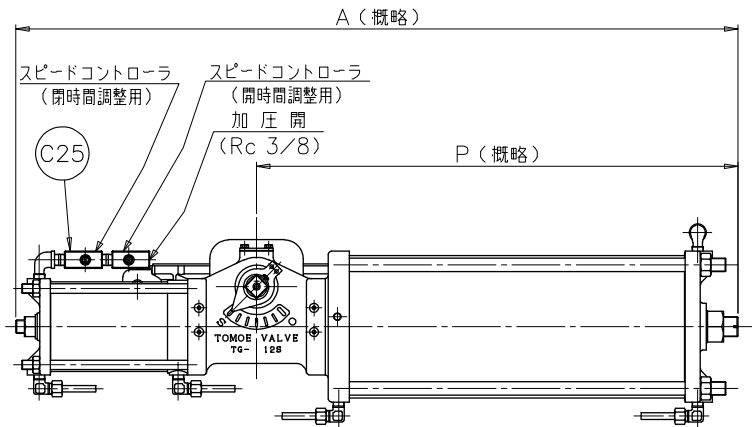


標準配布図



*

□ 径 インチ	mm	d	L	D	H1	H2	H3	A	P	B	f1	f2	エアシリンダ		概略質量 (kg)
													型式	質量 (l/st.)	
10	250	247.5	68	320	260	260	307	1080	720	60	206	94	TG-12S	6.36	123
12	300	296.4	78	374	297	297	307	1080	720	60	206	94	TG-12S	6.36	133

注記

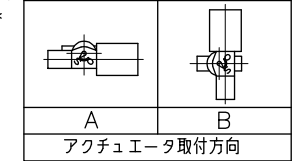
(1) *マーク: 仕様書参照願います.

(2)

*

フランジ規格	
JIS 5K	
JIS 10K	
ANSI 125/150Lb	
BS 10-E	
BS 4504 (PN10)	
DIN (PN10)	

(3)



加 圧 開

C35	サイレンサ	樹脂		1	
C25	スピードコントローラ	ADC		2	
C24	エアシリンダ	FC250		1	
C21	スペーサ	SS400		1	
5	シートリング	(PTFE)		1	
3	弁 棒	SUS420J2		1組	
2	弁 体	(PTFE)		1	(芯金: SCS13)
1	本 体	FCD-S		1	
品番	部 品 名 称	JIS記号	材 質	数 量	備 考

型 式 847T-3U ^{*(3)} ダクタイル鉄鑄造品
 巴式バタフライバルブ (標準仕様)

巴バルブ株式会社	照 査	亀 沢
	検 図	三 原
	設 計	佐 伯
日 付	2001. 6. 5	
改 訂 番 号		
図面番号	A3-44568	
B		