

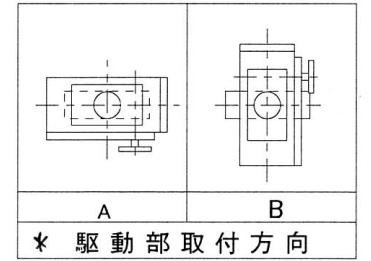
*

口径		d	L	D	H1	H2	H3	H5	A1	A2	E	F	K	W	電動操作機		概算質量 (kg)
インチ	mm														型式	90°コントロール時間(秒) 50/60Hz	
10	250	247.5	68	320	260	260	230	100	223	165	22.5	245.5	136	200	NEL-3	5.5 / 5.0	5.2
12	300	296.4	78	374	297	297											6.2

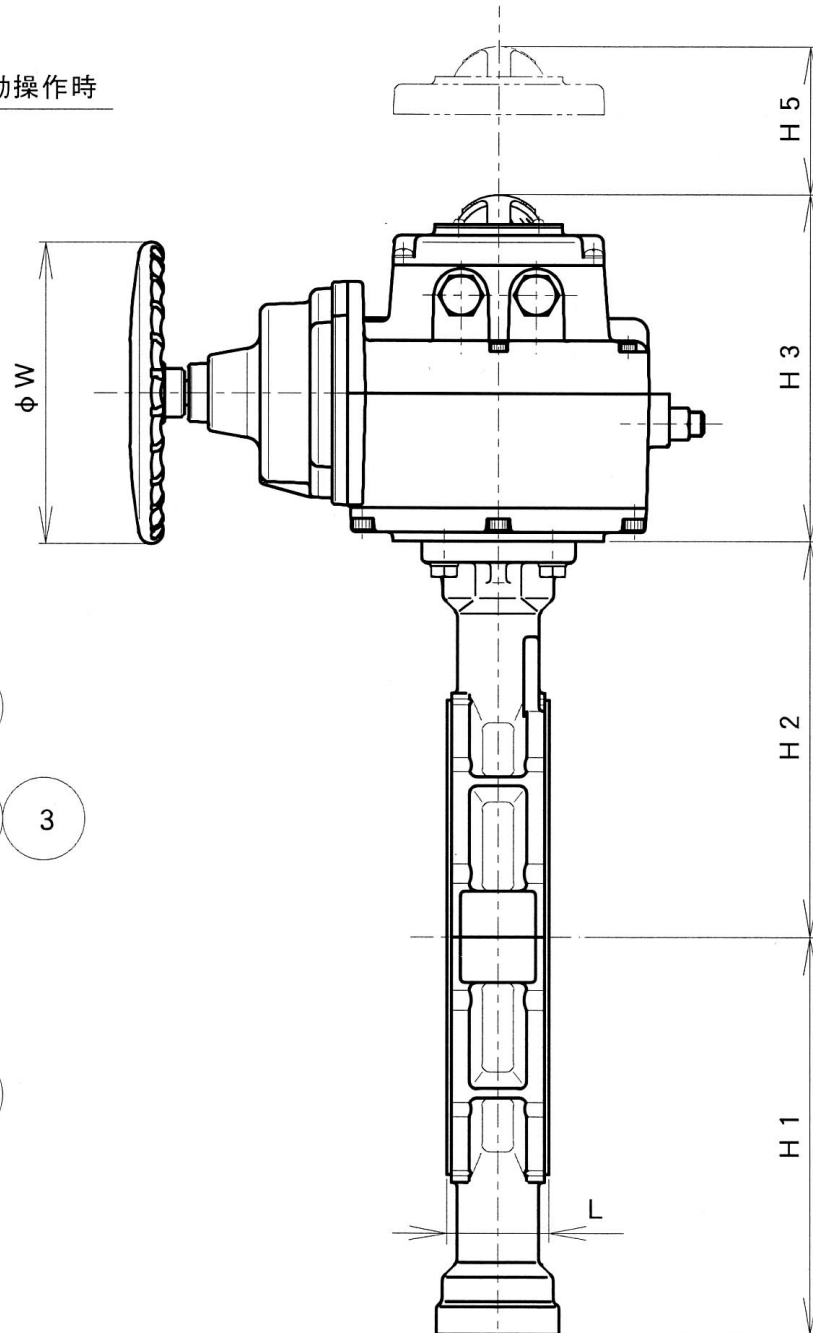
注記

- (1) *印: 仕様書参照
- (2)
- (3)

* フランジ規格	
JIS 5K	
JIS 10K	
ANSI 125/150Lb	
JPI 150Lb	
BS 10E	
DIN NP10	
BS4504 PN10	



スイッチカバース
取り外しスペース



品番	部品名称	JIS記号 材	質	数量	備考
m60	電動操作機	ADC12		1	
5	シートリング	(PTFE)		1	
3	弁棒	SUS420J2		1	
2	弁体	SCS13 +(PTFE)		1	PTFEライニング
1	本体	FCD-S		1	

型式 847T-4i ^{*(3)} ダクタイル鉄铸造品
巴式バタフライバルブ

巴バルブ株式会社

照査 亀沢
検図 三原
設計 佐伯
日付 '01.05.29

図面番号 A3-44526

改訂番号