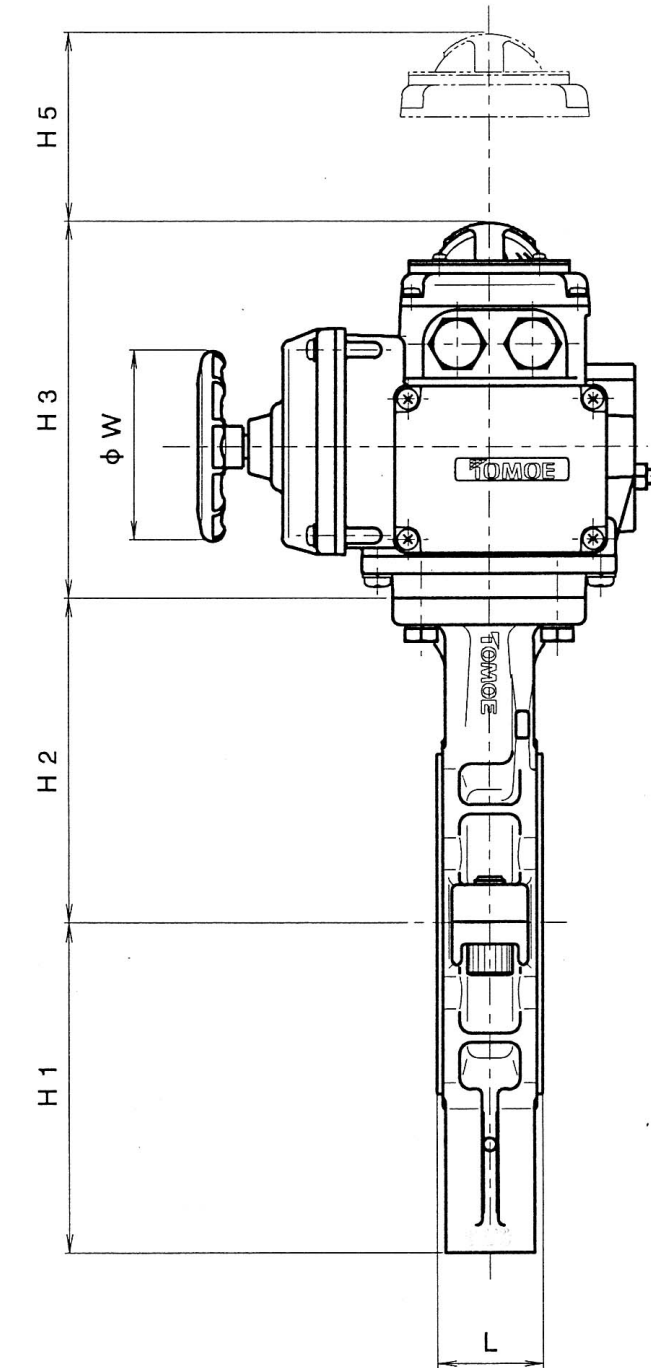
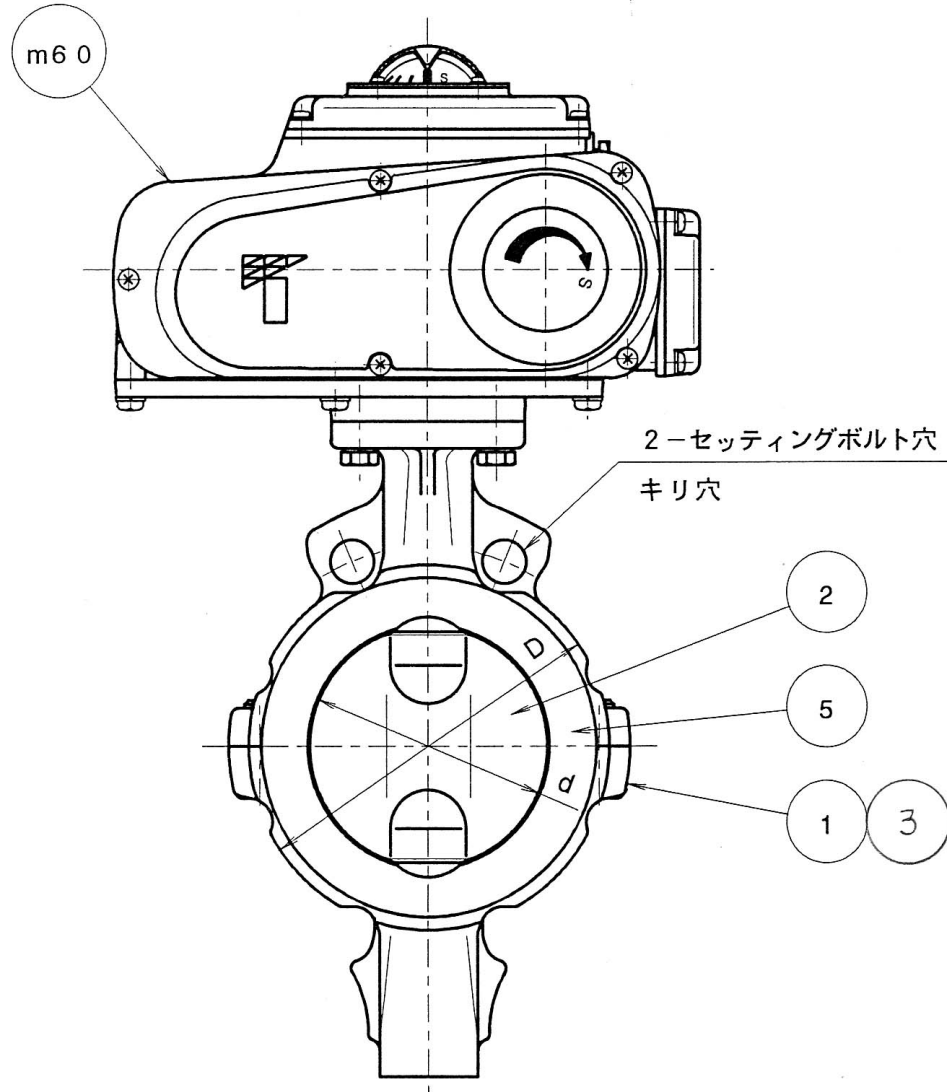
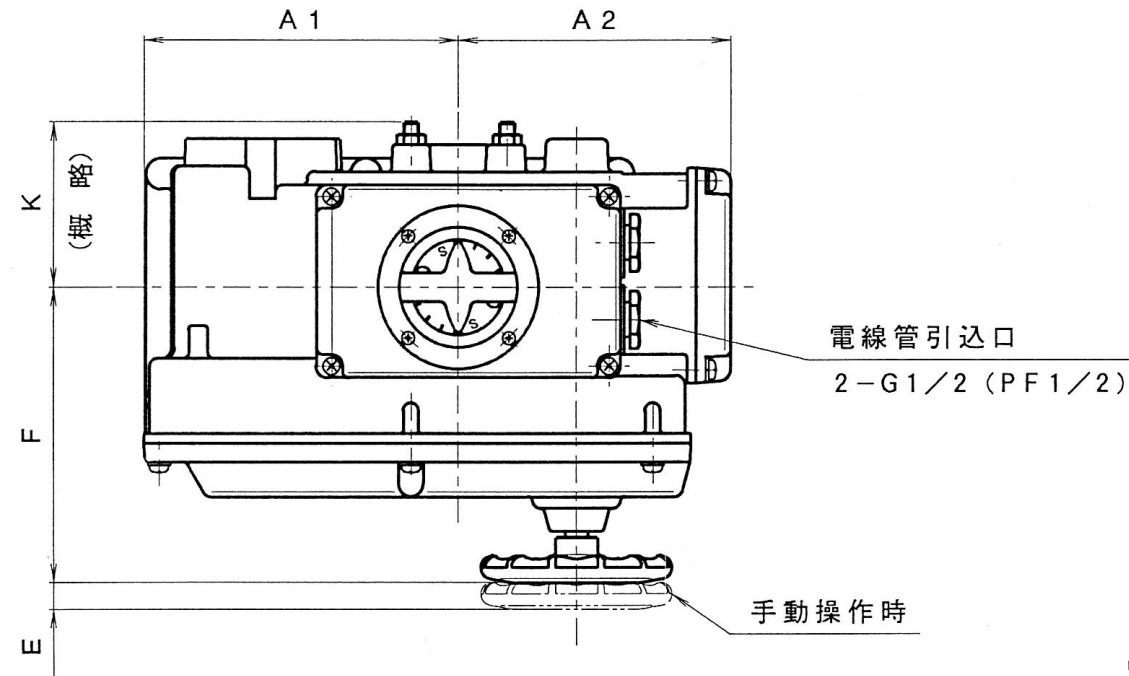


図面来歴

A: Jan. 6. '97 佐伯/田中/ス丹  
B: Sep. 28th. '98 佐伯/田中/ス丹

[ MODEL: 125A SCALE: 1/4 ]

標準配布図

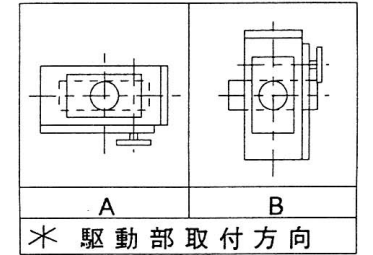


口径		d	L	D	H1	H2	H3	H5	A1	A2	E	F	K	W	電動操作機		概算質量 (Kg)
inch	mm														型式	90° コントロール時間 (秒) 50/60Hz	
5	125	127.6	56	190	171	171	198	100	167	143	14	154	85	100	NEL-2	25/20	20.3
6	150	151.6		217	183	183											22.0

注記

- (1) \*印: 選択項目
- (2)
- (3)

* フランジ規格
JIS 5K
JIS 10K
ANSI 125/150Lb
JPI 150Lb
BS10 E
DIN PN10
BS4504 NP10



品番	部品名称	JIS記号 材	数量	備考
m60	電動操作機	ADC12	1	焼付塗装
5	シートリング	(PFA)	1	
3	弁棒	SUS403(H)	1組	PFAライニング*
2	弁体	SCS13 +(PFA)	1	PFAライニング
1	本体	FCD-S	1	

型式 847T-41 <sup>\*(3)</sup>   **ダクタイル鉄铸造品**  
**巴式バタフライバルブ**

巴バルブ株式会社	照査	松川
	検図	ス丹
	設計	佐伯
	日付	'96. 2. 22

図面番号	A3-35077	改訂番号	<b>B</b>
------	----------	------	----------