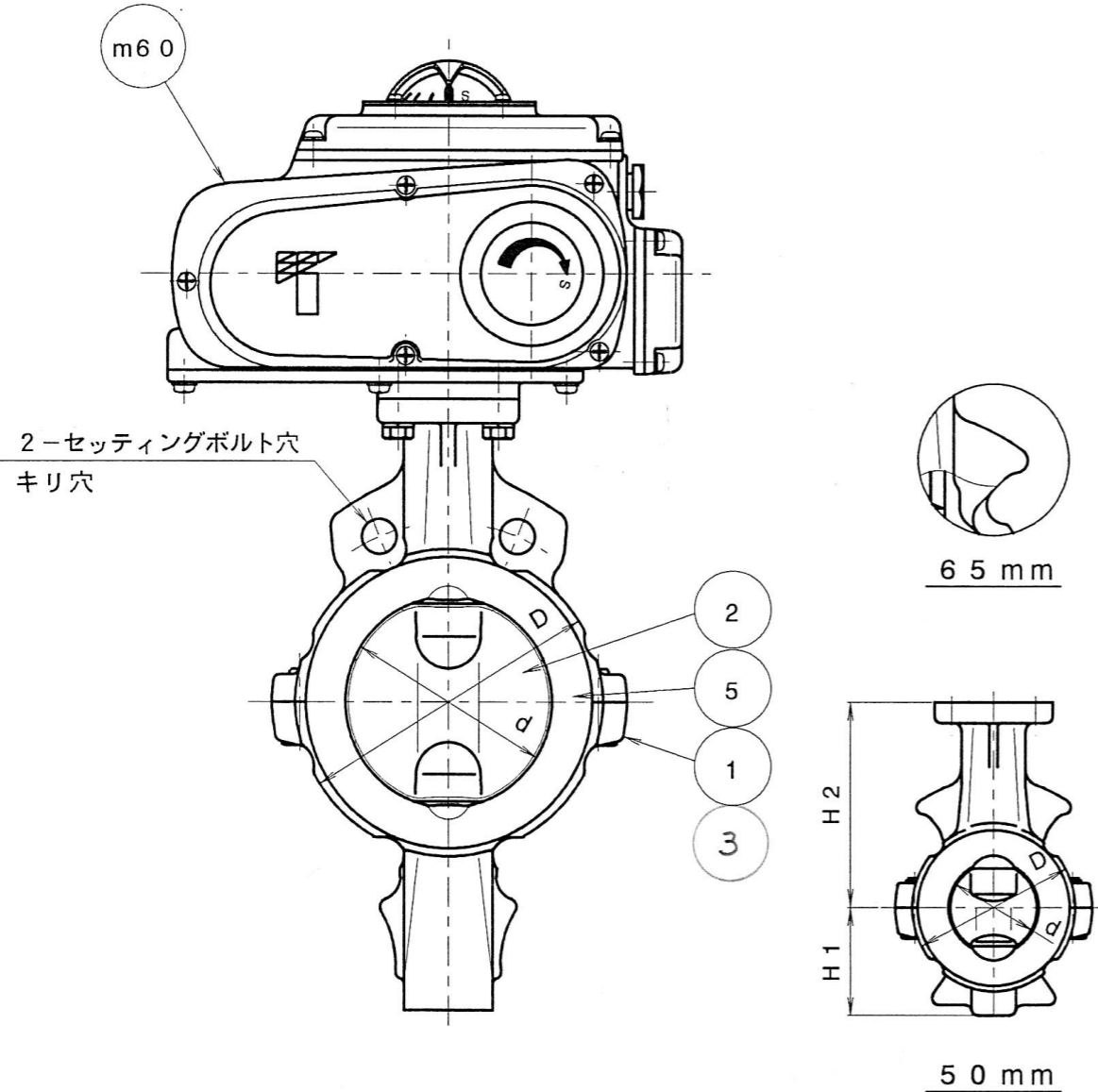
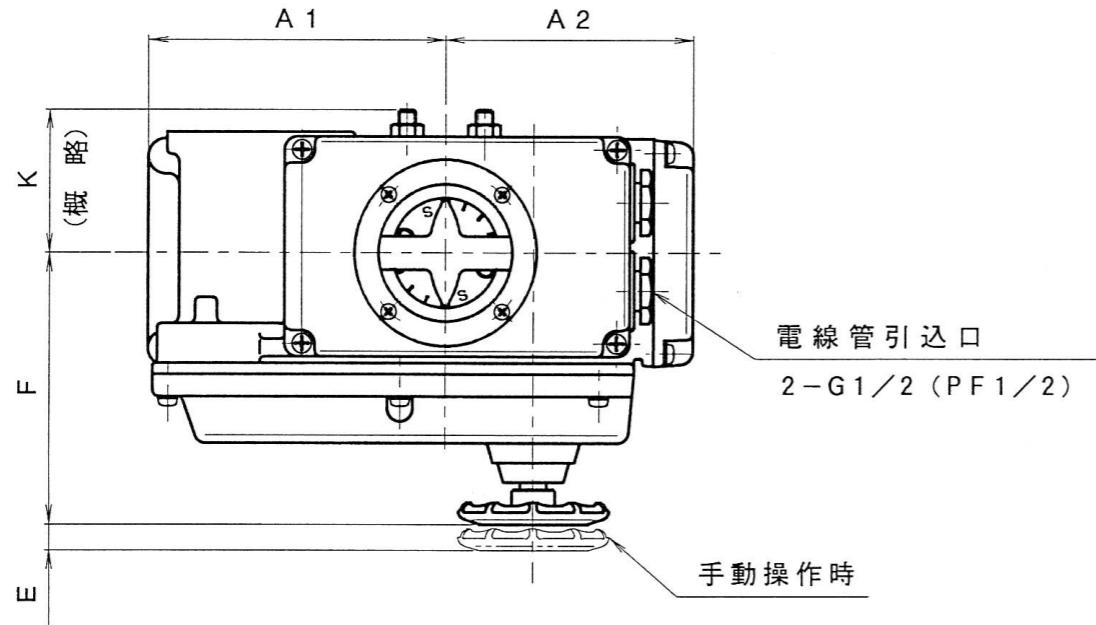


図面来歴

A: Jan. 6. '97 伊田/田中/スズ  
B: Sep. 28th. '98 伊田/田中/スズ

[ MODEL: 100A SCALE: 1/3.5 ]

標準配布図



口径		d	L	D	H1	H2	H3	H5	A1	A2	E	F	K	W	電動操作機		概算質量 (Kg)
inch	mm													型式	90° コントロール時間 (秒) 50 / 60 Hz		
2	50	53.4	43	96	62	118.5	165	100	138	114	12	126	65	70	NEL-1	25 / 20	8.6
2 1/2	65	67	46	115	125	125											9.7
3	80	82		131	132.5	132.5											10.0
4	100	102	52	152	148	148											11.4

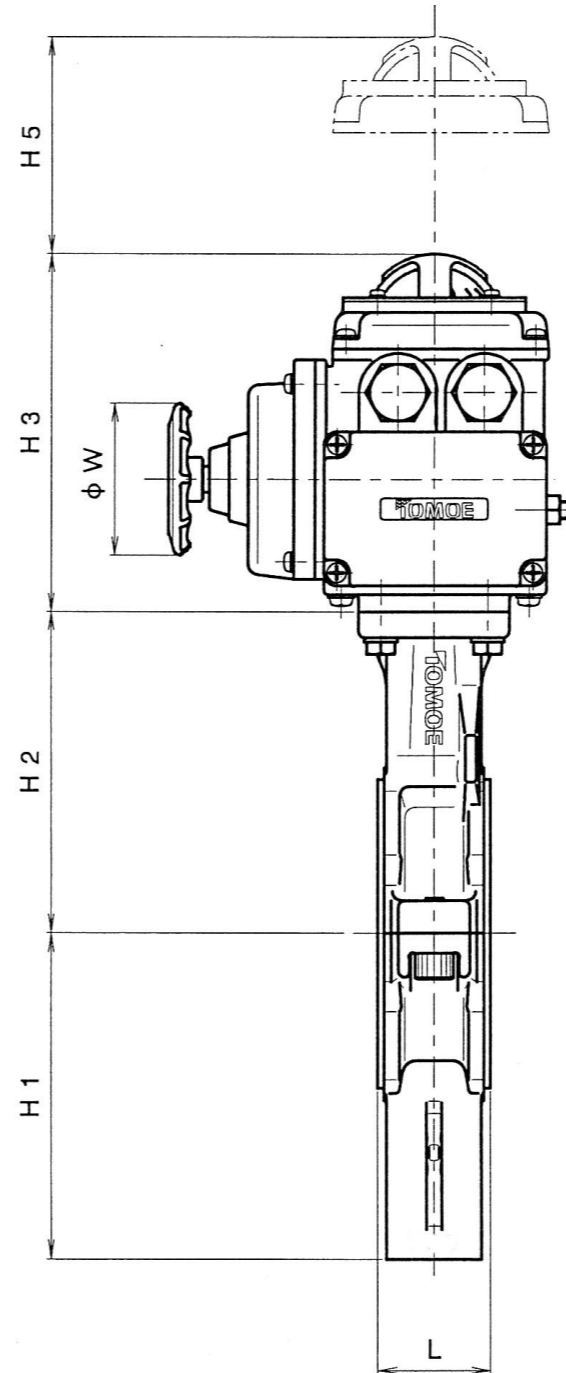
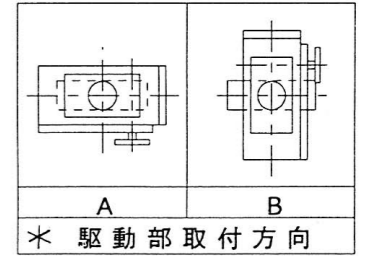
注記

(1) \*印: 選択項目

(2)

* フランジ規格	
JIS	5K
JIS	10K
ANSI	125/150Lb
JPI	150Lb
BS	10 E
DIN	PN10
BS4504	NP10

(3)



品番	部品名称	JIS記号 材	数量	備考
m60	電動操作機	ADC12	1	焼付塗装
5	シートリング	(PFA)	1	
3	弁棒	SUS420J2	1組	PFAライニング*
2	弁体	SCS13 +(PFA)	1	PFAライニング
1	本体	FCD-S	1	

型式 847T-41 <sup>\*(3)</sup>   ダクタイル鉄铸造品  
巴式バタフライバルブ

巴バルブ株式会社

照査 松川  
検図 スズ  
設計 伊田  
日付 '96. 2. 22

図面番号

A3-35076

改訂番号

B