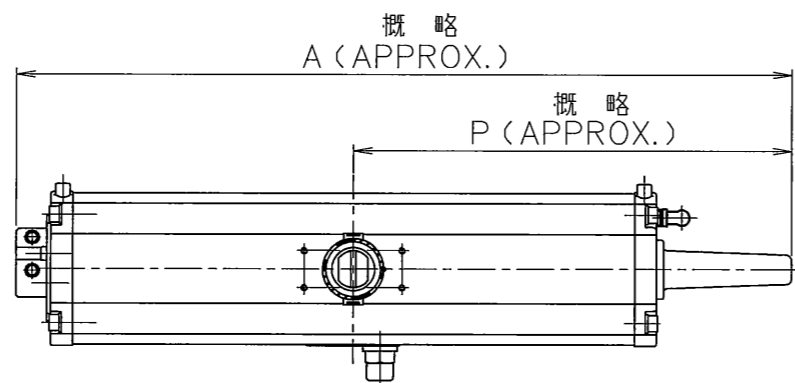


SPRING SHUT
加圧開

| * 口径 SIZE | | d | L | D | H1 | H2 | H3 | A | P | f1 | f2 | f3 | t1 | CYLINDER エアシリンダ | | MASS (APPROX.) 概算質量 (kg) |
|-----------------|-----|-----|----|-----|-----|-----|-----|-------|-------|-----|----|------|-----|--------------------|------------------------|--------------------------------|
| inch | mm | | | | | | | | | | | | | MODEL 型式 | CAPACITY 容量 (l/st.) | |
| 2 | 50 | 48 | 43 | 101 | 76 | 142 | 168 | 405.5 | 223 | 75 | 47 | 51 | 1 | T85S | 0.5 | 8.9 |
| 3 | 80 | 75 | 46 | 131 | 95 | 158 | 203 | 531 | 305.5 | 79 | 57 | 51 | | T200S | 1.1 | 14.9 |
| 4 | 100 | 96 | 52 | 156 | 110 | 169 | 231 | 632 | 356 | 91 | 69 | 62.5 | | T380S | 2.1 | 24.4 |
| 6 | 150 | 143 | 56 | 217 | 160 | 202 | 269 | 847.5 | 488 | 118 | 85 | 70 | 1.5 | T750S | 4.6 | 43.4 |



NOTE
注意

(1) *MARK : SEE SPEC.SHEET.
*マーク : 仕様書参照

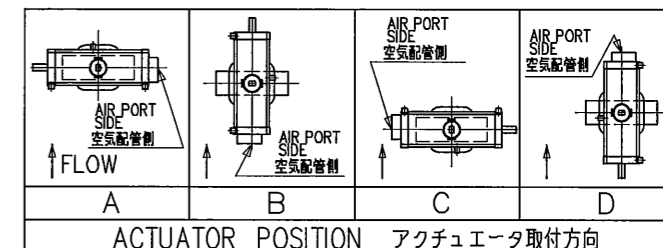
(3) IT SHOULD BE INSTALLED IN
ACCORDANCE WITH "ARROW".

(2)
*

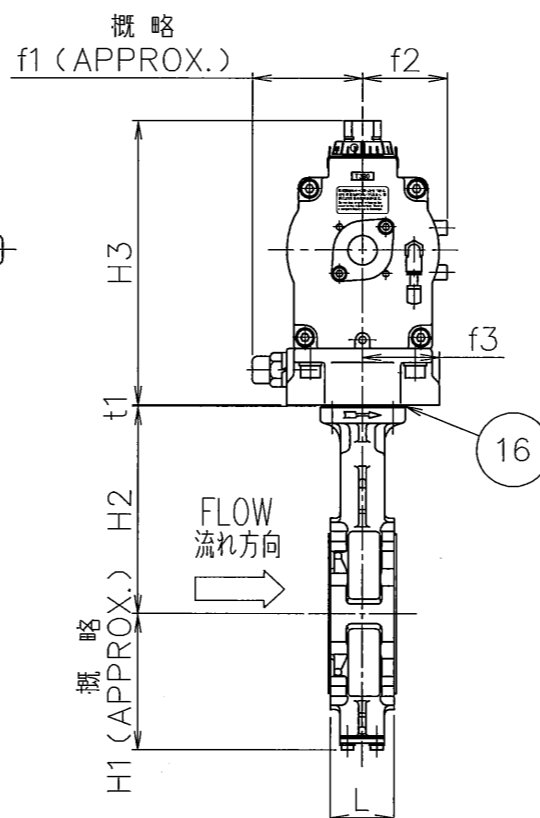
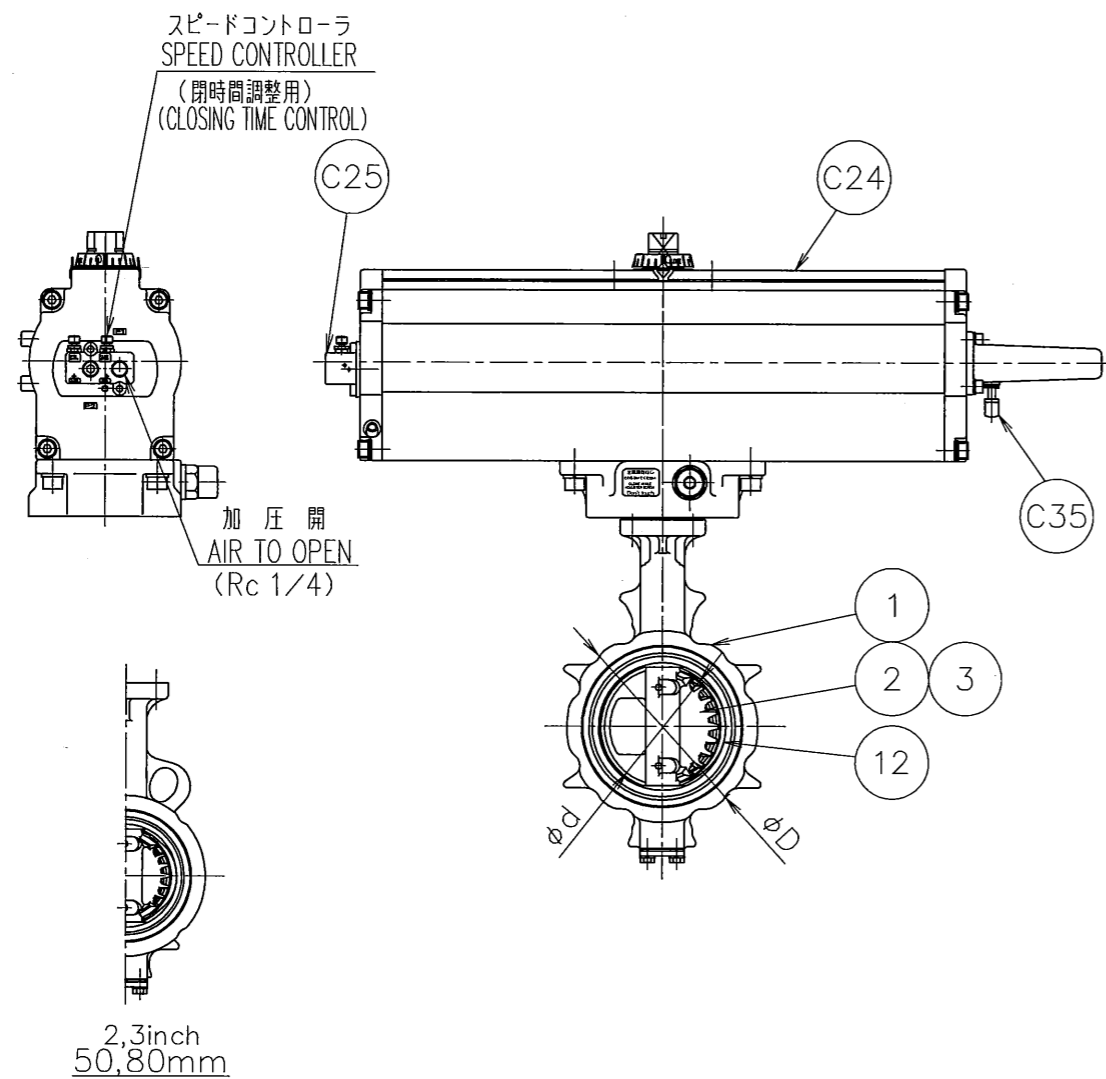
| FLANGE RATING フランジ規格 | |
|-------------------------|--|
| JIS 5K | |
| JIS 10K | |
| JIS 16K | |
| ASME (ANSI) Class 150 | |
| BS 4504 (PN10) | |
| BS 4504 (PN16) | |

(4)
*

配管取外り付け時、流れ方向矢印に従って下さい。



ACTUATOR POSITION アクチュエータ取付方向
This drawing indicates "Actuator position at C".
本組付図のアクチュエータ取付方向は、"C"を示します。



2,3inch
50,80mm

| C35 | SILENCER サイレンサ | RESIN | 1 | | |
|-----------|-------------------------------|---------------------|-----------------|-------------------|---------------|
| C25 | SPEED CONTROLLER スピードコンローラ | ALUMINUM | 1 | | |
| C24 | AIR CYLINDER エアシリンダ | A6063 | 1 | | |
| 16 | SHEET PACKING シートパッキン | (NON-ASBESTOS) | 1 | | |
| * 12 | SEAT RING シートリング | (EPDM) (NBR) | 1 | Reinforced コア入 | |
| 3 | STEM 弁棒 | SUS420J2 | 1SET | | |
| 2 | DISC 弁体 | SCS14 | 1 | | |
| 1 | BODY 本体 | FCD450 | 1 | | |
| No. 品番 | PARTS NAME 部品名称 | JIS SYMBOL JIS記号 | MATERIALS 材質 | Q'TY 数量 | REMARKS 備考 |

MODEL 型式 508V-7G [] (C) * (4)
DUCTILE CAST IRON
ダクタイル鋳鉄
ROTARY CONTROL VALVE (WITH FREE ANGLE ADJUSTER)
ロータリーコントロールバルブ (自由開度装置付)

TOMOE VALVE CO.,LTD.
巴バルブ株式会社

| | |
|--------------|---------------|
| CHIEF 照査 | M.Uemura |
| CHECK 検図 | M.Uemura |
| DESIGN 設計 | A.Matsubara |
| DATE 日付 | JUL. 8th.2013 |

DRAW.NO.
図面番号 A3-63246

REVISION NO.
改訂番号

A