

* 口径 SIZE		d	L	D	H1	H2	H3	A	P	f1	f2	t1	CYLINDER エアシリンダ		MASS (APPROX.) 概算質量 (kg)
inch	mm												MODEL 型式	CAPACITY 容量 (l/st.)	
10	250	248	68	322	255	280	269	667.5	398	118	85	1.5	T750	4.6	53.2
12	300	296	78	375	284	312						1			66.2

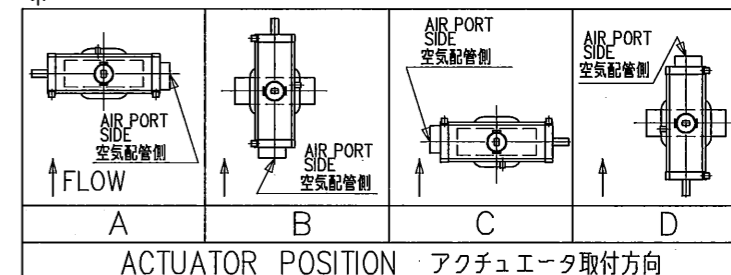
\*  
FLANGE RATING  
フランジ規格

JIS 5K
JIS 10K
JIS 16K
ASME (ANSI) Class150
BS 4504 (PN10)
BS 4504 (PN16)

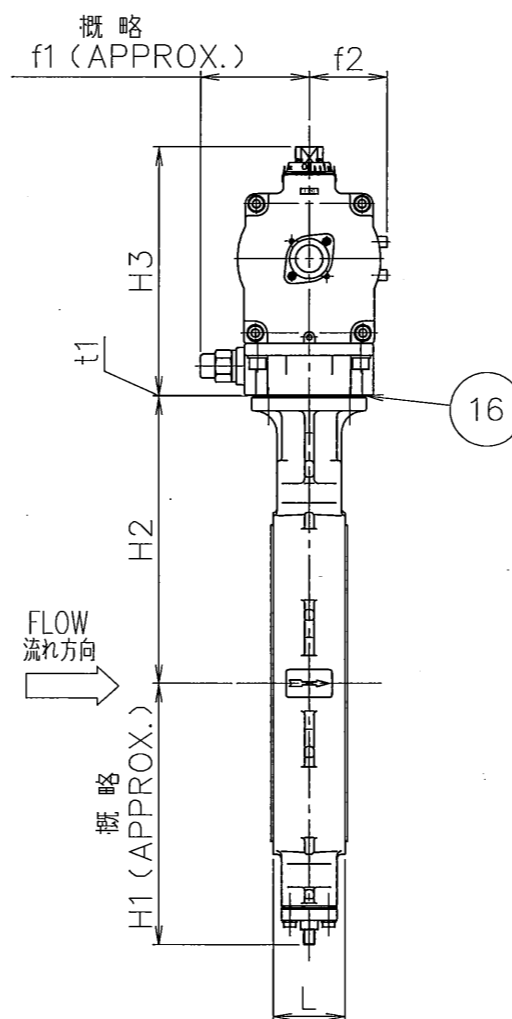
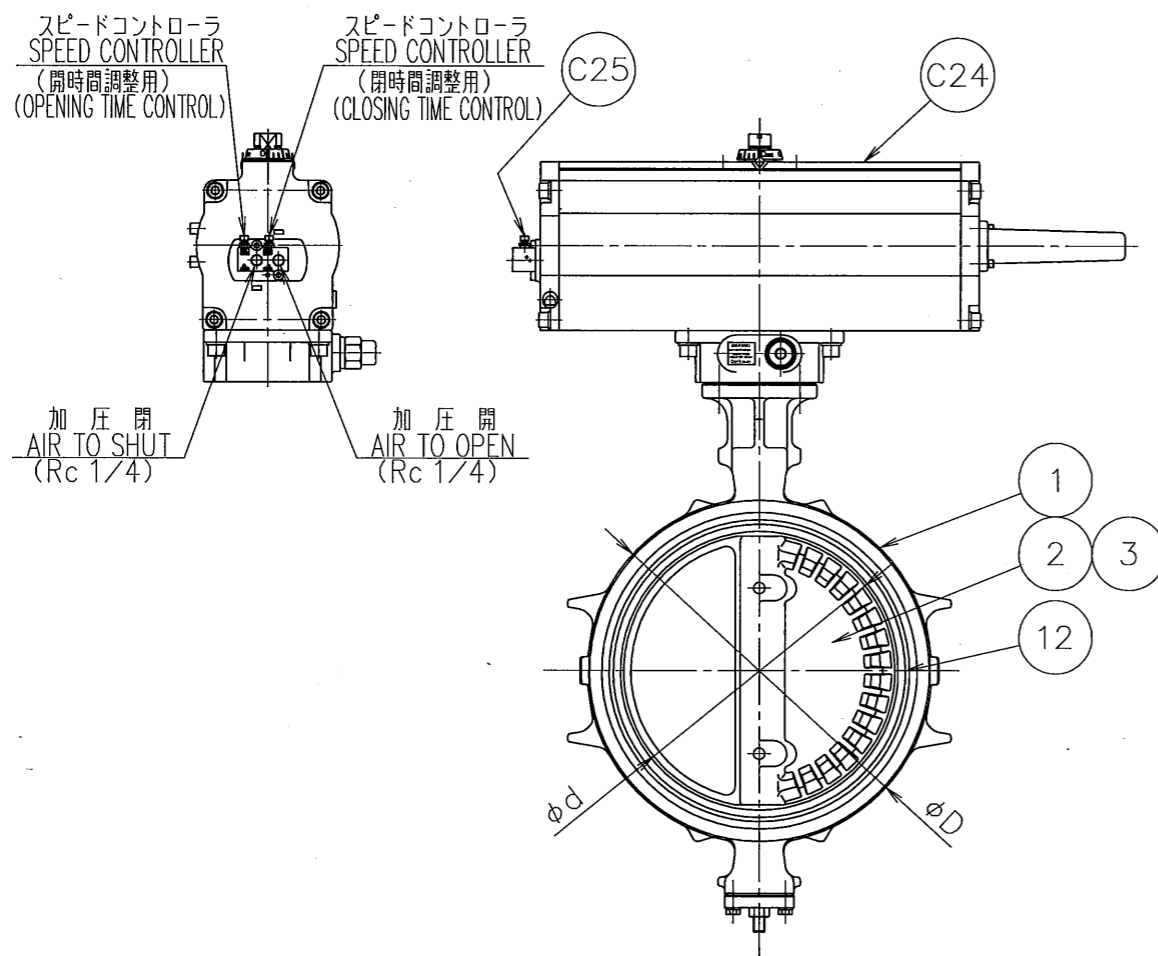
NOTE  
注意

- (1). \*MARK : SEE SPEC. SHEET.  
\*印 : 仕様書参照。
- (2). It should be installed in accordance with "Arrow".  
配管取り付け時、流れ方向矢印に従って下さい。

(3)  
\*



ACTUATOR POSITION アクチュエータ取付方向  
This drawing indicates "Actuator position at C".  
本組付図のアクチュエータ取付方向は、"C"を示します。



No. 品番	PARTS NAME 部品名称	JIS SYMBOL JIS記号	MATERIALS 材質	Q'TY 数量	REMARKS 備考
C25	SPEED CONTROLLER スピードコントローラ		ALUMINUM	1	
C24	AIR CYLINDER エアシリンダ		A6063	1	
16	SHEET PACKING シートパッキン		(NON-ASBESTOS)	1	
* 12	SEATRING シートリング		(NBR) (EPDM)	1	Reinforced コア入
3	STEM 弁棒		SUS420J2	1	
* 2	DISC 弁体		FCD450 SCS13	1	
1	BODY 本体		FCD450	1	

MODEL 型式 508V-7E [ ] (C) \* (3)  
DUCTILE CAST IRON  
ダクタイル鋳鉄  
ROTARY CONTROL VALVE (WITH FREE ANGLE ADJUSTER)  
ロータリーコントロールバルブ (自由開度装置付)

TOMOE VALVE CO.,LTD.  
巴バルブ株式会社

CHIEF  
照査  
CHECK  
検図  
DESIGN  
設計  
DATE  
日付  
2012.11.20

DRAW.NO.  
図面番号  
A3-60461

REVISION NO.  
改訂番号