

* 口径 SIZE		d	L	D	H1	H2	H3	A	P	f1	f2	t1	CYLINDER エアシリンダ MODEL 型式	CAPACITY 容量 (l/st.)	MASS (APPROX.) 概算質量 (kg)
2	50	48	43	101	76	142	125	273.5	158	57	29	1	T35	0.2	4.4
3	80	75	46	131	95	158	168	324.5	182.5	75	47		T85	0.5	8.8
4	100	96	52	156	110	169									
6	150	143	56	217	160	202	203	431	255.5	79	57	1.5	T200	1.1	18.9
8	200	188	60	268	182	227	231	508	294	91	69		T380	2.1	29.2

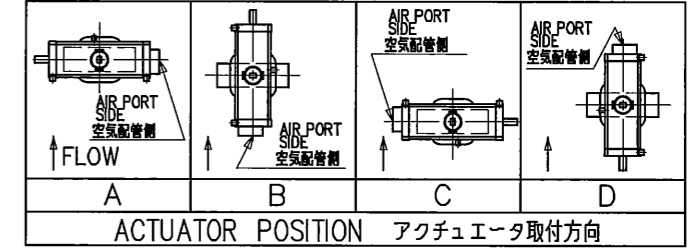
NOTE
注意

(1) *MARK : SEE SPEC.SHEET. (3) IT SHOULD BE INSTALLED IN ACCORDANCE WITH "ARROW".
*マーク : 仕様書参照

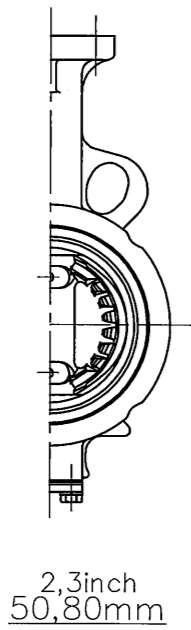
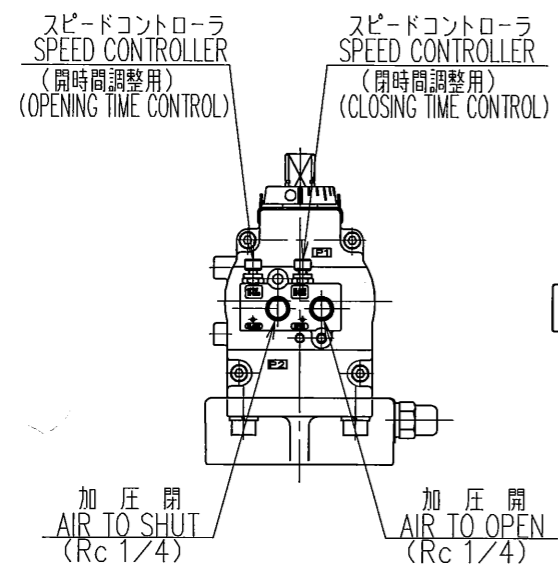
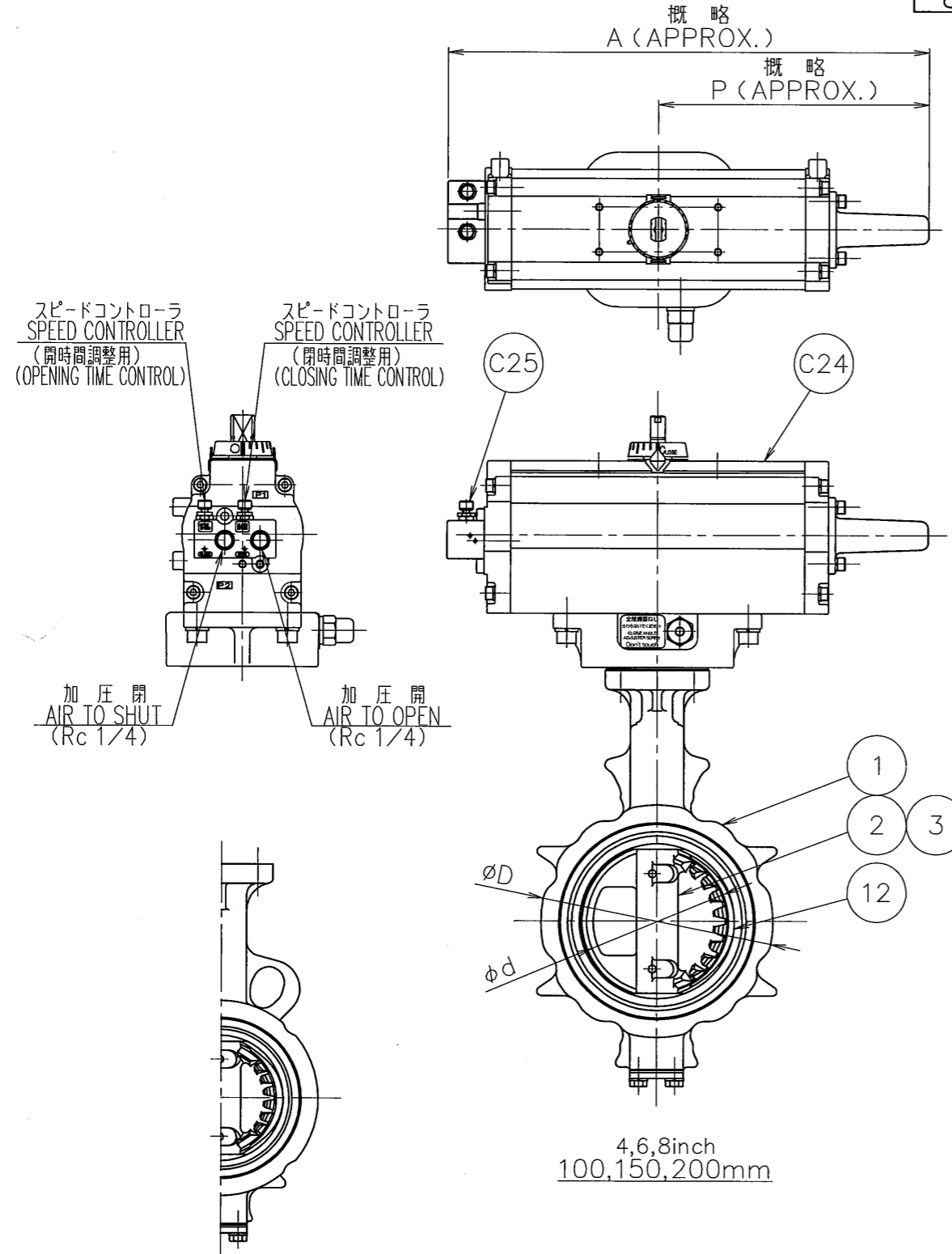
(2) *

FLANGE RATING フランジ規格
JIS 5K
JIS 10K
JIS 16K
ASME (ANSI) Class 150
BS 4504 (PN10)
BS 4504 (PN16)

(4) *



This drawing indicates "Actuator position at C".
本組付図のアクチュエータ取付方向は、"C"を示します。



No. 品番	PARTS NAME 部品名称	JIS SYMBOL JIS記号	MATERIALS 材質	Q'TY 数量	REMARKS 備考
C25	SPEED CONTROLLER スピードコントローラ		ALUMINUM	1	
C24	AIR CYLINDER エアシリンダ		A6063	1	
16	SHEET PACKING シートパッキン		(NON-ASBESTOS)	1	
12	SEAT RING シートリング		(EPDM) (NBR)	1	Reinforced コア入
3	STEM 弁棒		SUS420J2	1SET	
2	DISC 弁体		SCS14	1	
1	BODY 本体		FCD450	1	

MODEL 型式 508V-7E [] (C) * (4)
DUCTILE CAST IRON
ダクタイル鋳鉄
ROTARY CONTROL VALVE (WITH FREE ANGLE ADJUSTER)
ロータリーコントロールバルブ (自由開度装置付)

TOMOE VALVE CO.,LTD. 巴バルブ株式会社	CHIEF 照査	M.Uemura
	CHECK 検図	M.Uemura
	DESIGN 設計	A.Matsubara
	DATE 日付	2012.11.20

DRAW.NO. 図面番号	A3-60460	REVISION NO. 改訂番号	A
------------------	----------	----------------------	---