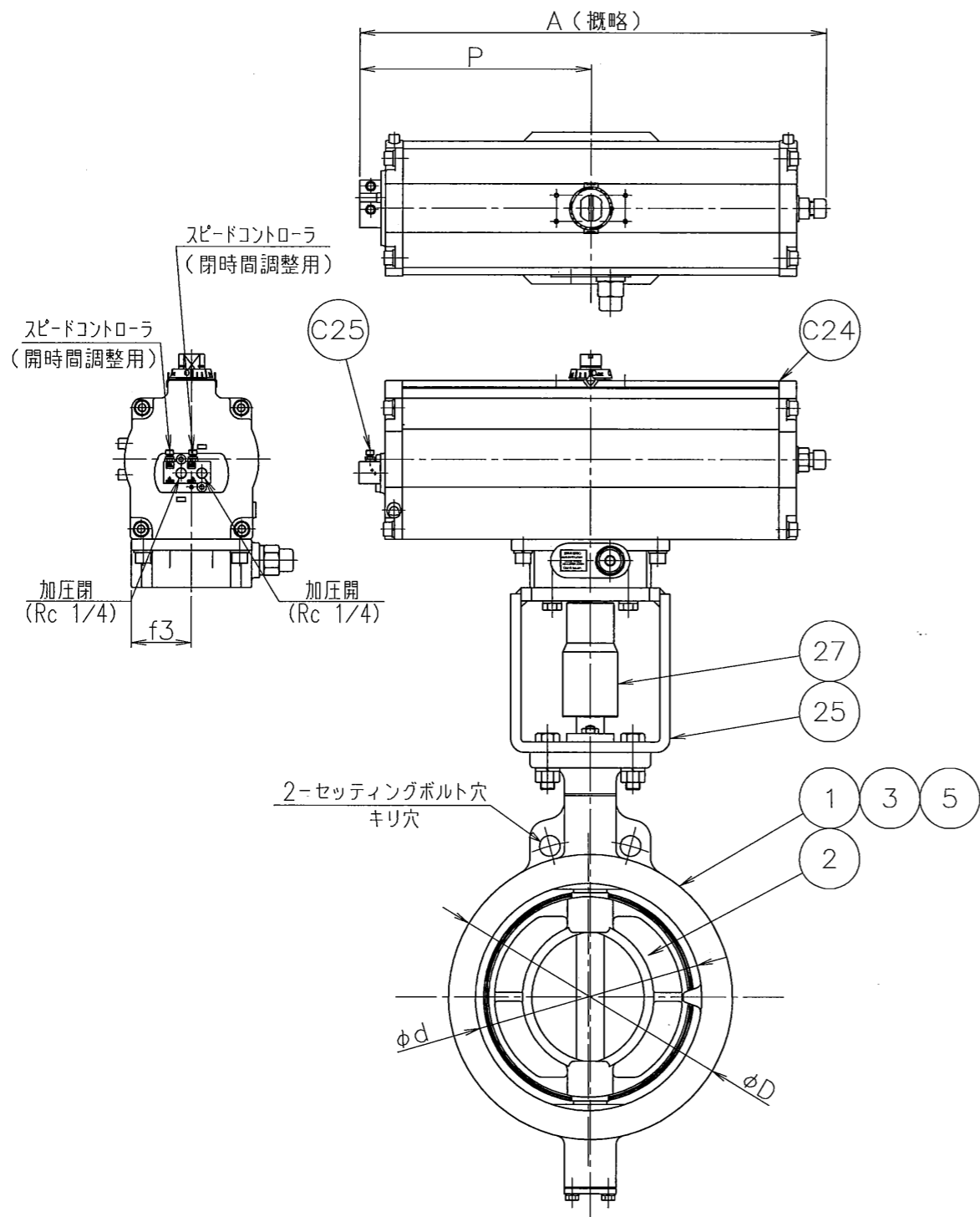


図面采歴

標準配付図

[SIZE: 250mm S=1/7]  
様式管理番号: WD33-95-023

J (ACLT)

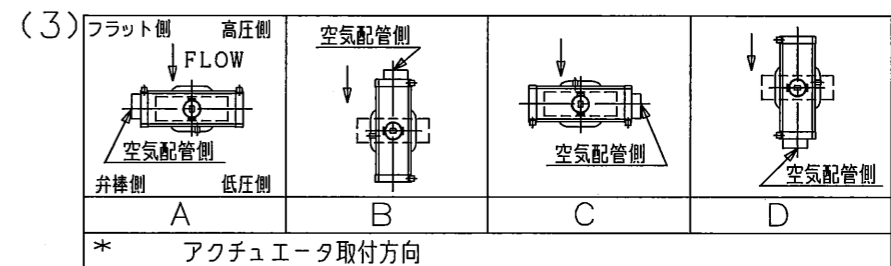


口径		d	L	L2	D	H1	H2	エア-シリンダ		H3	H4	A	P	f1	f2	f3	概略質量 (kg)
インチ	mm							型式	容量 (l/St.)								
10	250	263	71	31	330	236	283	T750	4.6	269	190	546	270	118	85	70	72.7
12	300	315	81	35	381	246	310										81.7

注記

(1) \*マーク : 仕様書参照

* 接続フランジ規格	
JIS 10K	
JIS 16K/20K	
ANSI 125/150Lb	
API 150Lb	
JPI 150Lb	



本組付図のアクチュエータ取付方向は、“A”を示します。

- (4) 配管時には、本体に表示している流れ方向の矢印と流体の流れ方向が一致するようにして下さい。
- (5) 配管用ボルトナットは、片締めや芯ずれ等のないよう十分なトルクで締め付けて下さい。
- (6) 渦巻きガスケットを御使用の場合は、市販のANSI 150Lb用、又は300シリーズ専用品をご使用願います。御使用願います。
- (7) アクチュエータ許容周囲温度範囲 : -10℃~60℃

C25	スピードコントローラ	アルミニウム	1	
C24	エア-シリンダ	A6063	1	
27	ジョイント	S45C	1	
25	ブラケット	SS400	1	
5	シートリング	SUS316L	1	表面硬化処理
* 3	弁棒	SUS329J4L	1	
		SUS316L		
		SUS329J1		
		SUS420J2		
2	弁体	SCS14A	1	硬質クロムメッキ
* 1	本体	SCS14A	1	黒染め処理
		SCPH2		
品番	部品名称	JIS記号 材 質	数量	備 考
型式	302A-7E	* (3) 10, 12インチ 250, 300mm	{カテゴリー :A(T10)}	
		巴式バタフライバルブ	API・JPI対応 トムディスコ	
		(-29℃以上~400℃未満)		

巴バルブ株式会社

照 査	工野
検 図	工野
設 計	松原
日 付	2012.12.14
改 訂 番 号	

図面番号 A3-60435