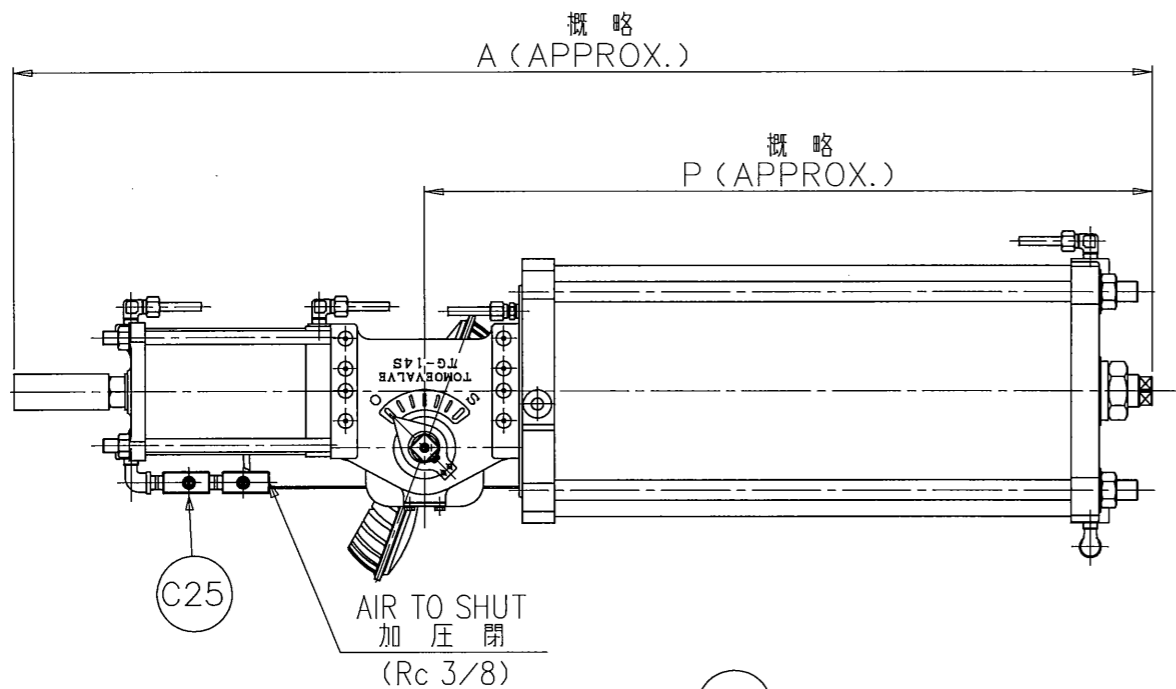


SIZE □ 径		d	L	D	H1	H2	H3	A	P	B	f1	f2	CYLINDER エアシリンダ		MASS (APPROX.) 概算質量 (kg)
inch	mm												MODEL 型式	CAPACITY 容量 (cc/st.)	
14	350	332	92	420	320	360	340	1355	865	67	131	257	TG-14S	12560	259

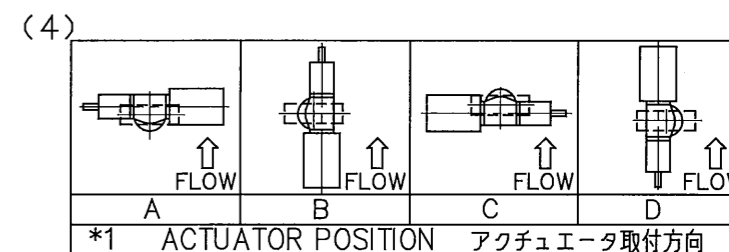


\* FLANGE RATING  
フランジ規格

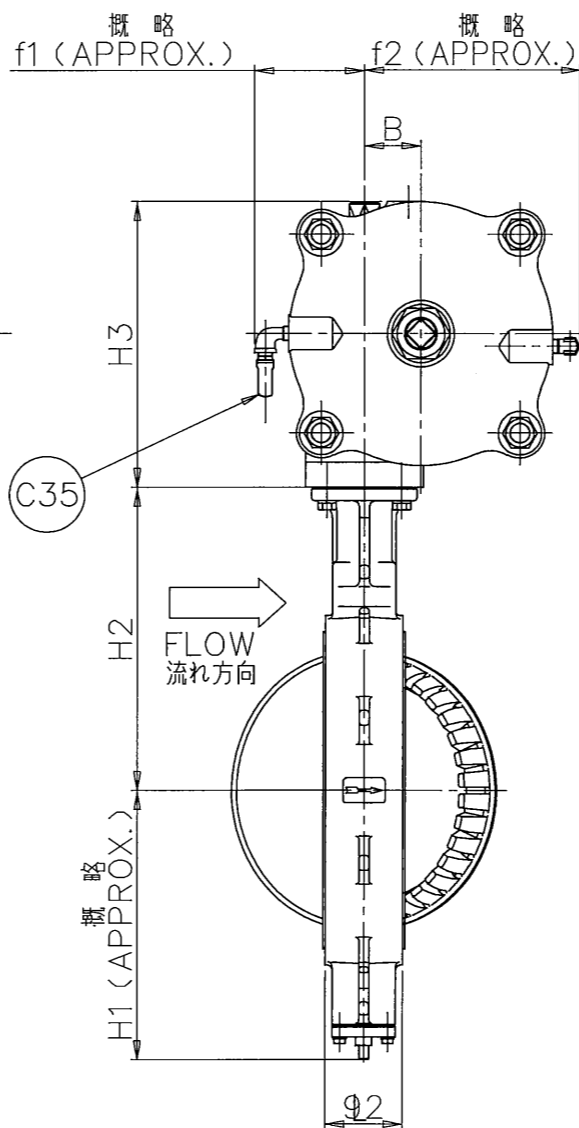
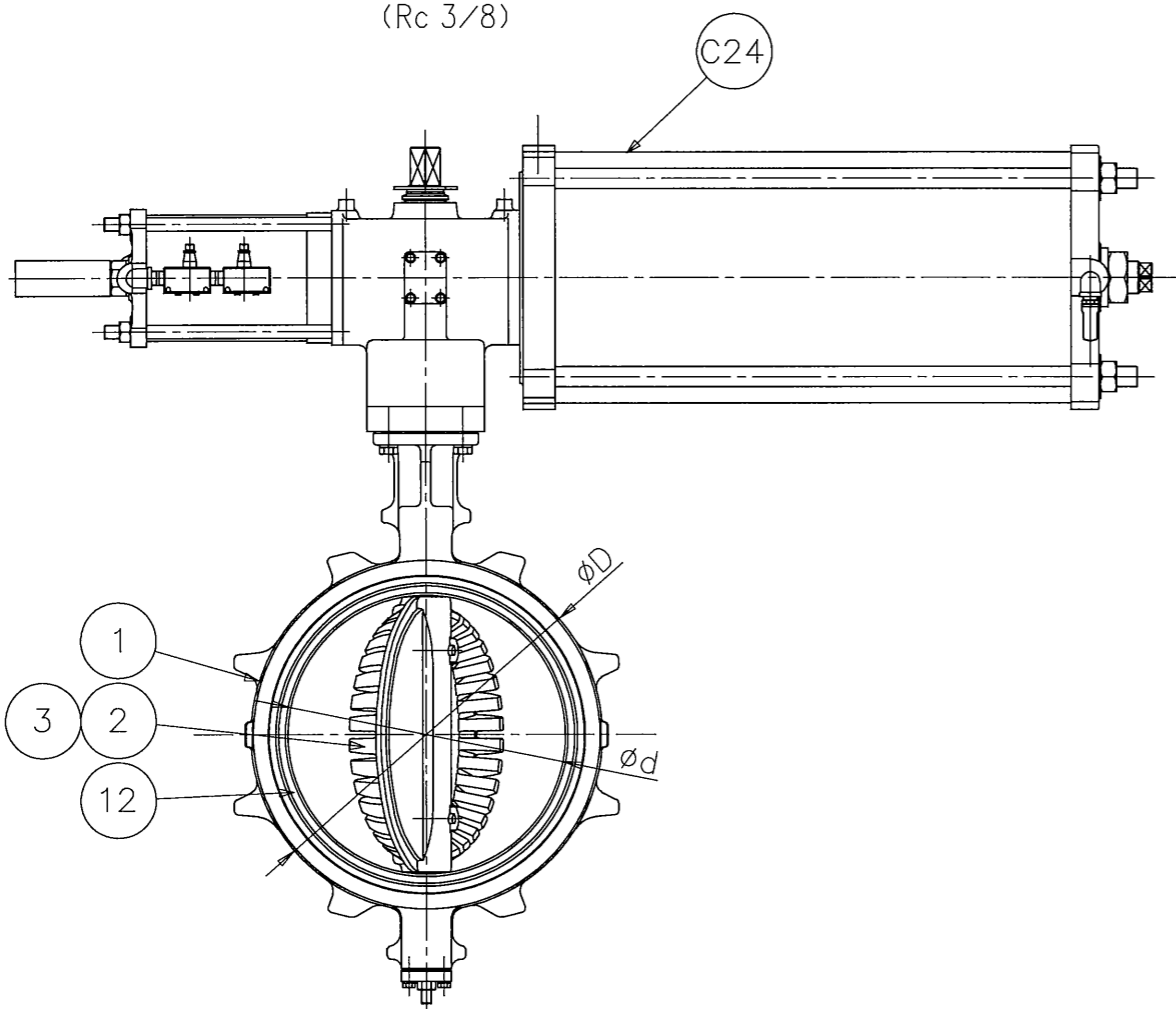
JIS 10K
JIS 16K/20K
ANSI 125/150Lb
DIN (PN10)
DIN (PN16)
JPI 150Lb

- NOTE (1) \* MARK : SEE SPEC.SHEET.  
注意 \* 印 : 仕様書参照.
- (2) It should be installed in accordance with "Arrow".  
配管取り付け時、流れ方向矢印に従って下さい。
- (3) Allowable ambient temperature are above 32°F below 140°F.  
アクチュエータ許容周囲温度範囲 : 0°C~60°C.

SPRING OPEN  
スプリング 開



This drawing indicates "Actuator position at A".  
本組付図のアクチュエータ取付方向はA"を示します。



C35	SILENCER サイレンサ	RESIN		1	SMC AN30
C25	SPEED CONTROLLER スピードコントローラ	ADC		2	SMC AS3000
C24	AIR CYLINDER エアシリンダ	FC250		1	
12	SEAT RING シートリング	(NBR) (EPDM)		1	Reinforced コア入
3	STEM 弁 棒	SUS420J2		1	
2	DISC 弁 体	SCS13		1	
1	BODY 本 体	FCD450		1	
No. 品番	PARTS NAME 部 品 名 称	JIS SYMBOL JIS記号	MATERIALS 材 質	Q'TY 数 量	REMARKS 備 考

MODEL 型式 508V-3K <sup>\*(4)</sup> (C) 14inch 350mm  
ROTARY CONTROL VALVE (WITH FREE ANGLE ADJUSTER)  
ロータリー コントロール バルブ (自由開度装置付)

TOMOE VALVE CO.,LTD.  
巴バルブ株式会社

CHIEF 照 査	M. UEMURA
CHECK 検 図	Y. NABESHIMA
DESIGN 設 計	M. KINJOU
DATE 日 付	JAN.26th.2004

DRAW.NO.  
図面番号 A3-49142

REVISION NO.  
改訂番号

A